



## 16A bis 63A DC/ 250V bis 800V DC

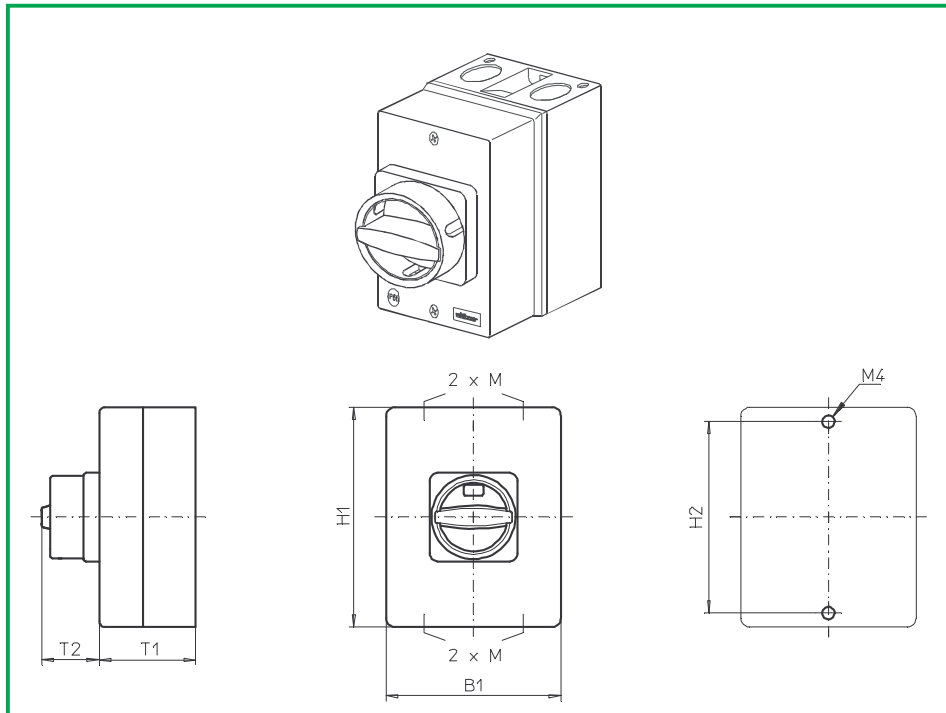
	Teil
Gekapselte Schalter	A
Bodeneinbauswitcher	B

Sälzer Electric GmbH  
Matthiasstraße 16  
57482 Wenden  
[www.saelzer.com](http://www.saelzer.com)

Vertriebszentrum:  
Tel. +49 (0) 27 62 / 6 14-110  
Fax +49 (0) 27 62 / 6 14-100  
[sales@salzer.de](mailto:sales@salzer.de)

---

**Herausgeber: Sälzer Electric GmbH · Produktdatenmanagement (PDM) · 09306 Rochlitz (Germany)**  
Dieses Dokument ist Eigentum der Sälzer Electric GmbH und ersetzt alle in diesem Bereich bisher erschienenen Publikationen. Gültig bis zum Erscheinen der neuen Ausgabe. Änderungen und Revisionen vorbehalten.



**Produktreihe  
H200-PV**

**Gekapselte Schalter**

**Isolierstoffgehäuse**  
175 x 115 x 100 mm

mit Deckelverriegelung  
in EIN-Stellung

**Kabeleinführungen**  
4 x M20/M25

**710N1/N4**  
(IP66)

**Grundschalter und  
Schaltprogramm**

**Pole  
Kontakte**

**Bemessungsdaten (IEC 60947)**

**Komplettschalter  
Bestellnummer**

Betriebs-  
strom  $I_e$   
DC-21B  
A

Betriebs-  
spannung  $U_e$   
DC-21B  
V

H226-81400-A02

2 Pole / 4 Kontakte

32  
20  
16

250  
450  
500

**H226 - 81400 - 710N1/N4**

H233-81400-A02

2 Pole / 4 Kontakte

20

500

**H233 - 81400 - 710N1/N4**

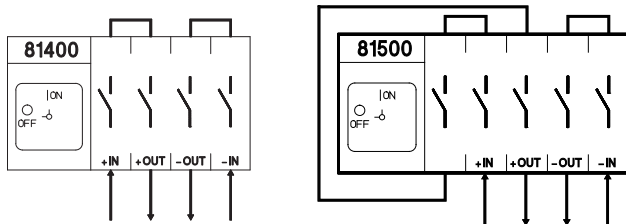
H233-81500-A02

2 Pole / 5 Kontakte

25

450

**H233 - 81500 - 710N1/N4**



**SMD-Module zum Grundschaltermodul A02**

Bauformmodul für Bauform 710N1/N4

H200-PV

**BFA2 - E7**

Gehäusemodul für Bauform 710N1/N4

H200-PV

**PAH2 - 710N1/N4/PV**

**Abmessungen** in mm

Produktreihe	H1	B1	T1	T2	2xM	H2
H200-PV	175	115	100	33	20/25	165

**Produktreihe  
B200-PV**

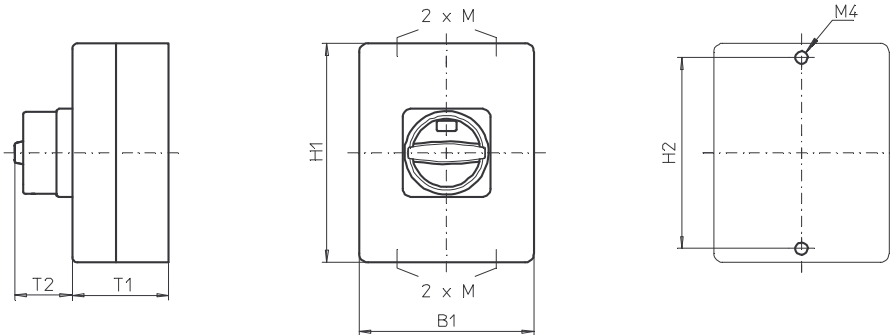
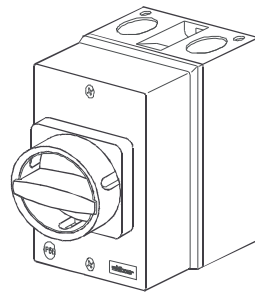
**Gekapselte Schalter**

**Isolierstoffgehäuse**  
175 x 115 x 100 mm

mit Deckelverriegelung  
in EIN-Stellung

**Kabeleinführungen**  
4 x M20/M25

**710N1/N4**  
(IP66)



**Grundschalter und  
Schaltprogramm**

**Pole  
Kontakte**

**Bemessungsdaten (IEC 60947)**

**Komplettschalter  
Bestellnummer**

Betriebs-  
strom  $I_e$   
DC-21B  
A

Betriebs-  
spannung  $U_e$   
DC-21B  
V

B250-81400-A02

2 Pole / 4 Kontakte

32

450

**B250 - 81400 - 710N1/N4**

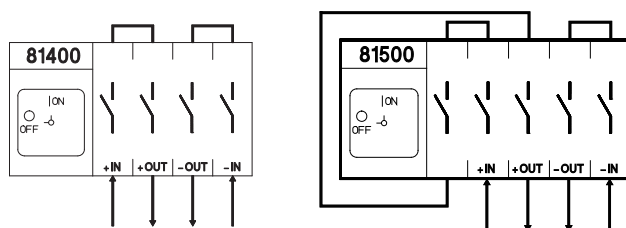
B250-81500-A02

2 Pole / 5 Kontakte

25

500

**B250 - 81500 - 710N1/N4**



**SMD-Module zum Grundschaltermodul A02**

Bauformmodul für Bauform 710N1/N4

B200-PV

**BFB2 - E7**

Gehäusemodul für Bauform 710N1/N4

B200-PV

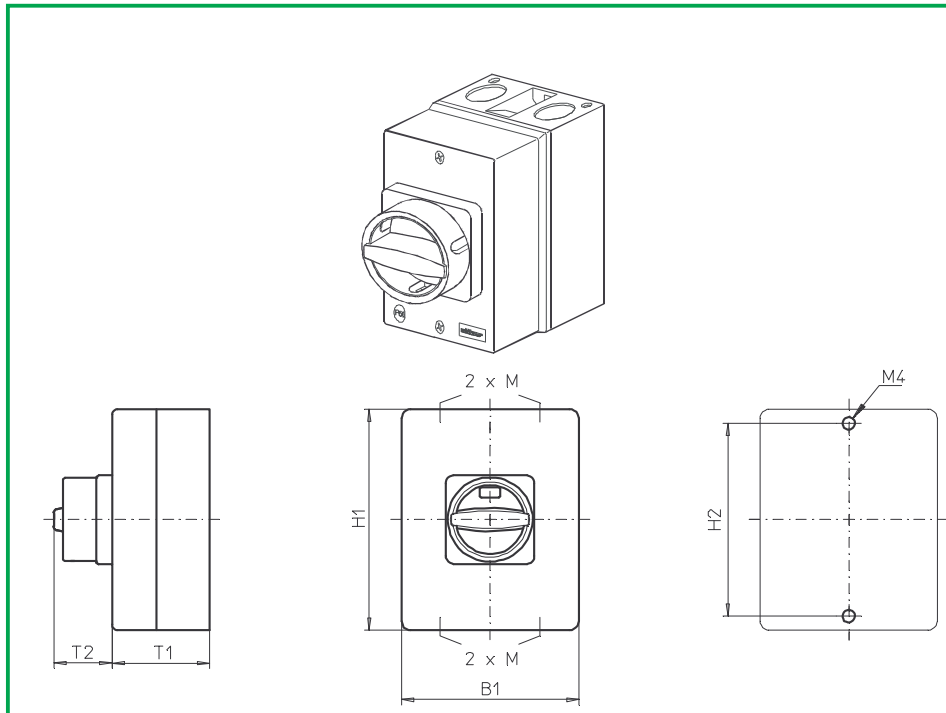
**PAH2 - 710N1/N4/PV**

**Abmessungen in mm**

Produktreihe	H1	B1	T1	T2	2xM	H2
H200-PV	175	115	100	33	20/25	165

# Gekapselte Schalter

# sälzer



**Produktreihe  
H200-PV**

**Gekapselte Schalter**

**Isolierstoffgehäuse**  
175 x 115 x 100 mm

mit Deckelverriegelung  
in EIN-Stellung

**Kabeleinführungen**  
4 x M20/M25

**720N1/N4**  
(IP66)

**Grundschafter und  
Schaltprogramm**

**Pole  
Kontakte**

**Bemessungsdaten (IEC 60947)**

**Komplettschalter  
Bestellnummer**

Betriebs-  
strom  $I_e$   
DC-21B  
A

Betriebs-  
spannung  $U_e$   
DC-21B  
V

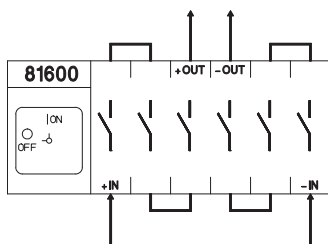
H226D81600-A02  
H226-81600-A02

2 Pole / 6 Kontakte  
2 Pole / 6 Kontakte

16  
20

650  
650

**H226D81600 - 720N1/N4**  
**H226 - 81600 - 720N1/N4**



**SMD-Module zum Grundschaftermodul A02**

Bauformmodul für Bauform 720N1/N4

H200-PV

**BFB2 - E7**

Gehäusemodul für Bauform 720N1/N4

H200-PV

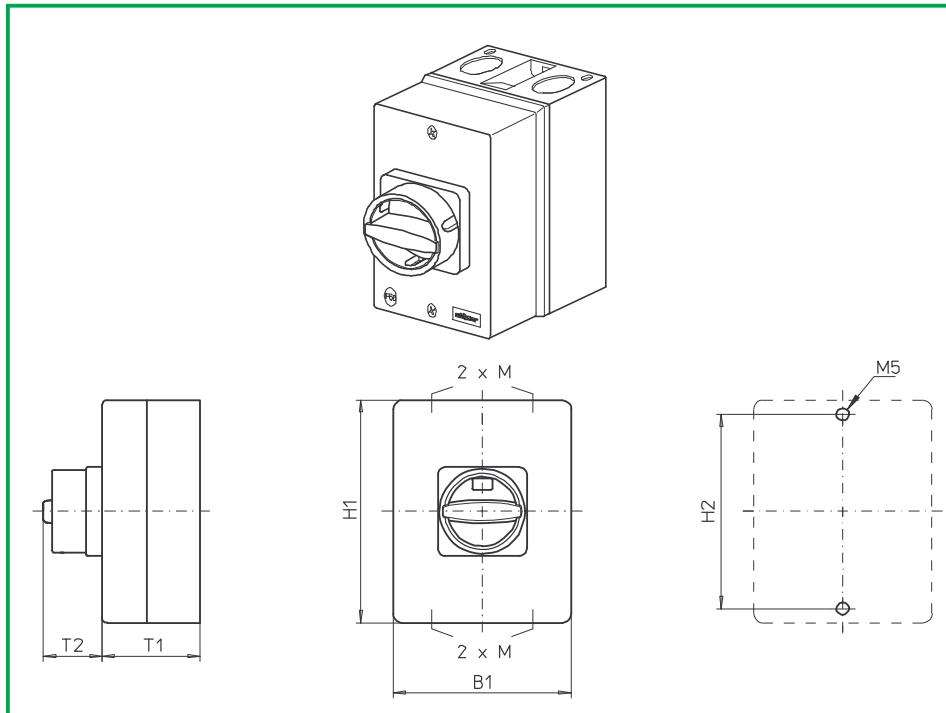
**PAH2 - 720N1/N4/PV**

**Abmessungen in mm**

Produktreihe	H1	B1	T1	T2	2xM	H2
H200-PV	175	115	100	33	20/25	165

# Gekapselte Schalter

# sälzer



**Produktreihe  
B200-PV**

**Gekapselte Schalter**

**Isolierstoffgehäuse**

250 x 160 x 120 mm

Deckelverriegelung  
in Ein-Stellung

mit PE-Klemmenblock  
ohne N-Klemmenblock

**Kabeleinführungen**

4 x M25/ M32

**761N1/N4  
(IP66)**

**Grundschalter und  
Schaltprogramm**

**Pole  
Kontakte**

**Bemessungsdaten (IEC 60947)**

**Komplettschalter  
Bestellnummer**

Betriebs-  
strom  $I_e$

Betriebs-  
spannung  $U_e$

DC-21B  
A

DC-21B  
V

B240-81600-A02

2 Pole / 6 Kontakte

25

650

**B240 - 81600 - 761N1/N4**

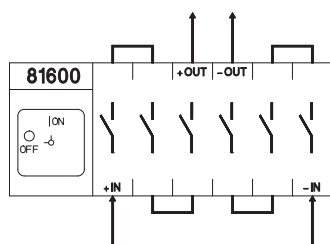
B250-81600-A02

2 Pole / 6 Kontakte

32

500

**B250 - 81600 - 761N1/N4**



**SMD-Module zum Grundschaltermodul A02**

Bauformmodul für Bauform 761N1/N4

B200-PV

**BFG2 - ED**

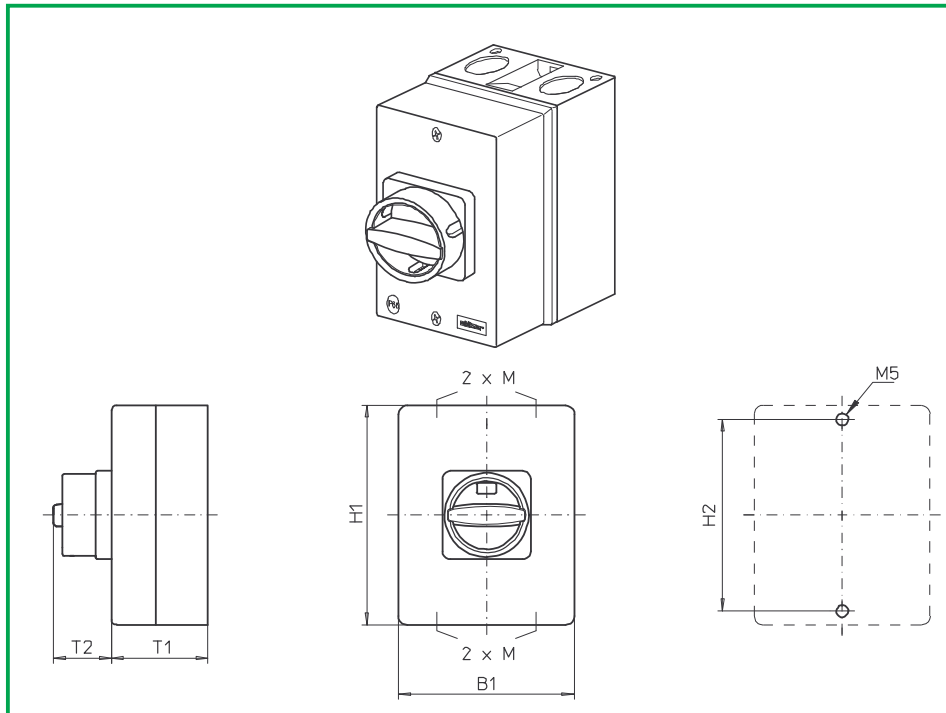
Gehäusemodul für Bauform 761N1/N4

B200-PV

**PAB2 - 761N1/N4/PV**

**Abmessungen in mm**

Produktreihe	H1	B1	T1	T2	2xM	H2
H200-PV	250	160	120	45	25/32	235



**Produktreihe  
H200-PV**

**Gekapselte Schalter**

**Isolierstoffgehäuse**

250 x 160 x 120 mm

Deckelverriegelung  
in Ein-Stellung

mit PE-Klemmenblock  
ohne N-Klemmenblock

**Kabeleinführungen**

4 x M25/ M32

**761N1/N4  
(IP66)**

**Grundschafter und  
Schaltprogramm**

**Pole  
Kontakte**

**Bemessungsdaten (IEC 60947)**

**Komplettschalter  
Bestellnummer**

Betriebs-  
strom  $I_e$

Betriebs-  
spannung  $U_e$

DC-21B  
A

DC-21B  
V

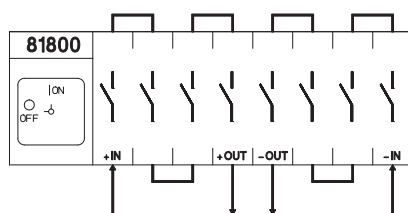
H226D81800-A02  
H226-81800-A02

2 Pole / 8 Kontakte  
2 Pole / 8 Kontakte

12  
20

800  
800

H226D81800 - 761N1/N4  
H226 - 81800 - 761N1/N4



**SMD-Module zum Grundschaftermodul A02**

Bauformmodul für Bauform 761N1/N4

H200-PV

BFC2 - ED

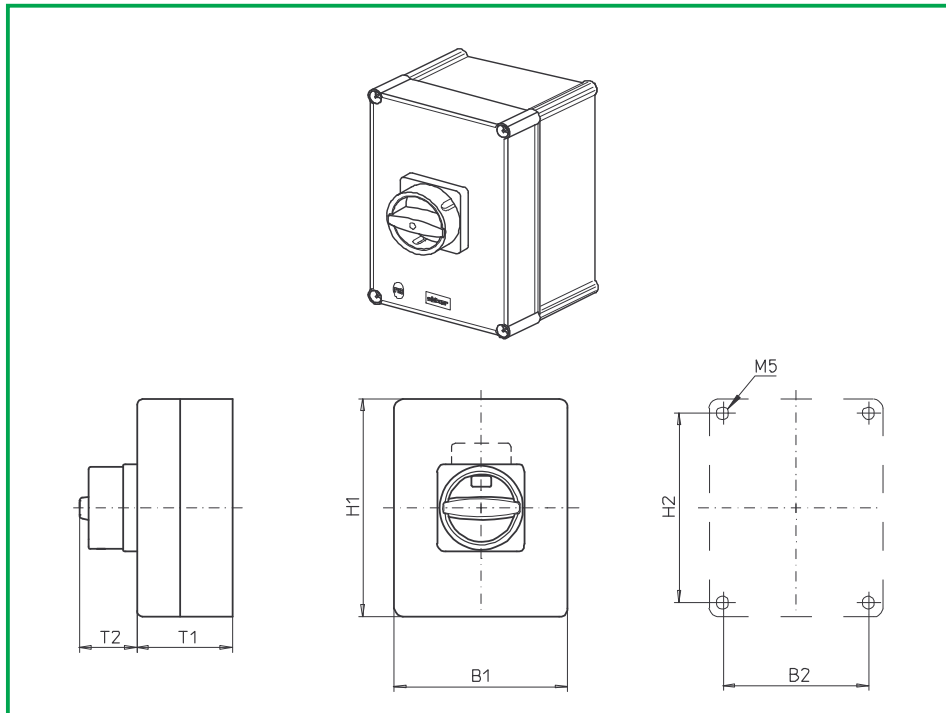
Gehäusemodul für Bauform 761N1/N4

H200-PV

PAH2 - 761N1/N4/PV

**Abmessungen in mm**

Produktreihe	H1	B1	T1	T2	2xM	H2
H200-PV	250	160	120	45	25/32	235



**Produktreihe  
B200-PV**

**Gekapselte Schalter**

**Isolierstoffgehäuse**

280 x 190 x 130 mm

Deckelverriegelung  
in EIN-Stellung

mit PE-Klemme  
ohne N-Klemme

**Kabeleinführungen**

ohne

**740N1/N4  
(IP66)**

**Grundschafter und  
Schaltprogramm**

**Pole  
Kontakte**

**Bemessungsdaten (IEC 60947)**

Betriebs-  
strom  $I_e$   
DC-21B  
A

Betriebs-  
spannung  $U_e$   
DC-21B  
V

**Komplettschalter  
Bestellnummer**

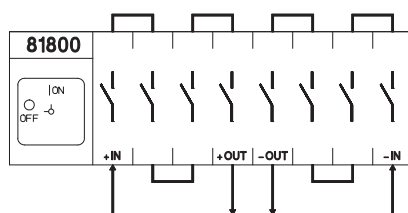
B240-81800-A02  
B250-81800-A02

2 Pole / 8 Kontakte  
2 Pole / 8 Kontakte

25  
32

800  
800

**B240 - 81800 - 740N1/N4  
B250 - 81800 - 740N1/N4**



**SMD-Module zum Grundschaftermodul A02**

Bauformmodul für Bauform 740N1/N4

B200-PV

**BFB2 - E6**

Gehäusemodul für Bauform 740N1/N4

B200-PV

**PAB2 - 740N1/N4/PV**

Hinweis für Bauform:

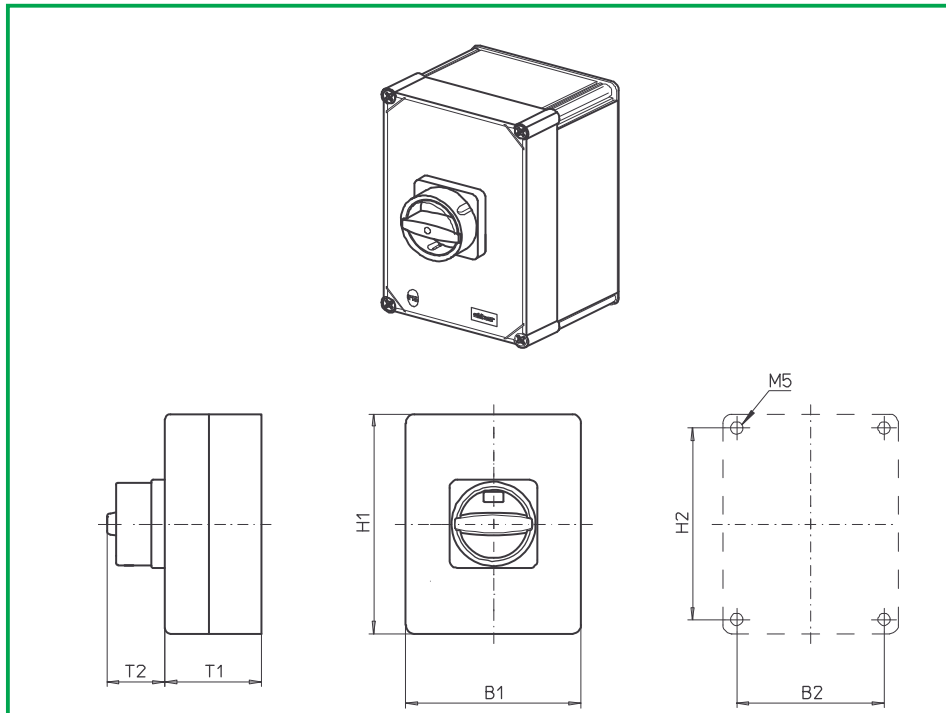
Max. Anschlussquerschnitt 16 mm<sup>2</sup> an den 2 getrennten PE-Gehäuseklemmen.

**Abmessungen in mm**

Produktreihe	H1	B1	T1	T2	H2	B2
B200-PV	280	190	130	45	254	164

# Gekapselte Schalter

# sälzer



**Produktreihe  
H400-PV**

**Gekapselte Schalter**

**Isolierstoffgehäuse**  
320 x 220 x 180 mm

Deckelverriegelung  
in EIN-Stellung

mit PE-Klemme  
ohne N-Klemme

**Kabeleinführungen**  
Flanschplatten

**977N1/N4**  
**(IP66)**

**Grundschafter und  
Schaltprogramm**

**Pole  
Kontakte**

**Bemessungsdaten (IEC 60947)**

**Komplettschalter  
Bestellnummer**

Betriebs-  
strom  $I_e$   
DC-21B  
A

Betriebs-  
spannung  $U_e$   
DC-21B  
V

H408-81700-A02

2 Pole / 7 Kontakte

63

650

**H408 - 81700 - 977N1/N4**

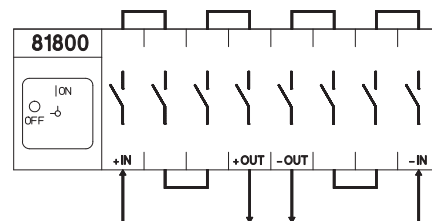
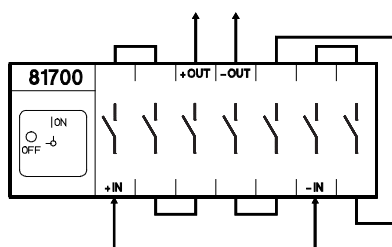
H408-81800-A02

2 Pole / 8 Kontakte

50

800

**H408 - 81800 - 977N1/N4**



**SMD-Module zum Grundschaftermodul A02**

Bauformmodul für Bauform 977N1/N4

H400-PV

**BFB4 - ED**

Gehäusemodul für Bauform 977N1/N4

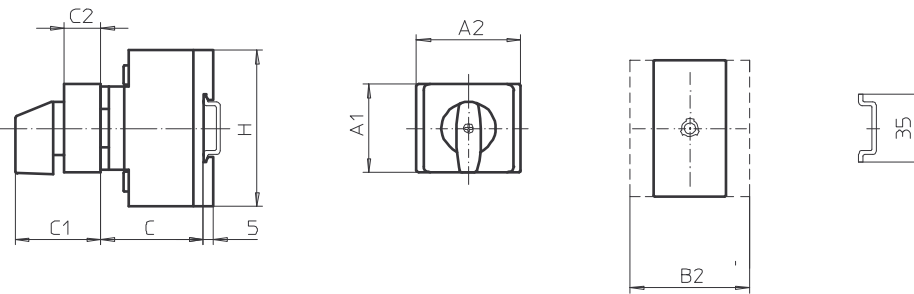
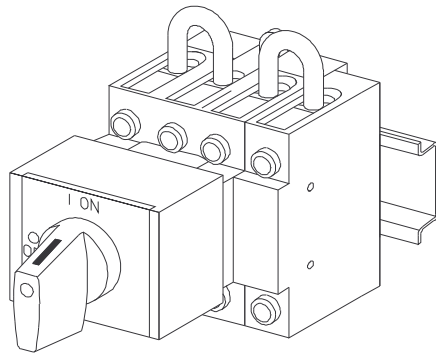
H400-PV

**PAH4 - 977N1/N4/PV**

**Abmessungen in mm**

Produktreihe	H1	B1	T1	T2	H2	B2
H400-PV	320	220	180	45	293	193





**Produktreihe  
H200-PV**

**Bodeneinbauswitcher**

**Boden-/  
Frontbefestigung**

**Installationsverteiler  
mit Abdeckplatte  
Ausschnitt 45 mm**

**026M1**

**Grundschafter und  
Schaltprogramm**

**Pole  
Kontakte**

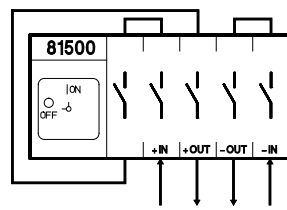
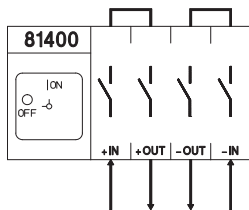
**Bemessungsdaten (IEC 60947)**

**Komplettschafter  
Bestellnummer**

Betriebs-  
strom  $I_e$   
DC-21B  
A

Betriebs-  
spannung  $U_e$   
DC-21B  
V

H226-81400-A02	2 Pole / 4 Kontakte	32 20 16	250 450 500	H226 - 81400 - 026M1
H233-81400-A02	2 Pole / 4 Kontakte	20	500	H233 - 81400 - 026M1
H233-81500-A02	2 Pole / 5 Kontakte	25	450	H233 - 81500 - 026M1



**SMD-Module zum Grundschaftermodul A02**

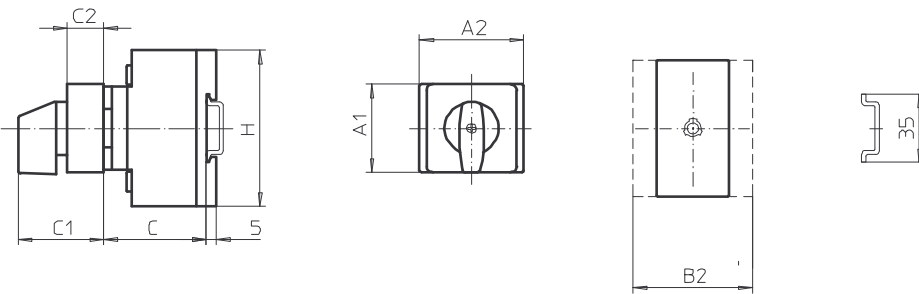
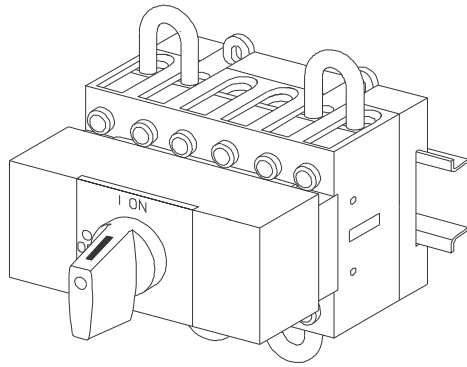
Bauform-/Antriebsmodul grau mit M-Griff schwarz für Bauform 026M1	H200-PV	<b>BFA2 - 026M1</b>
Schrifteinlage silber für Bauform-/Antriebsmodul 026M1	H200-PV	<b>FAV2 - 9...</b> (FA-Nummer)

**Abmessungen (mm)**

Produktreihen	A1	A2	B2	C	C1	C2	H
H200-PV	45	48	60	38	45	18,5	70

# Bodeneinbauschalter

# sälzer



**Produktreihe  
H200-PV**

**Bodeneinbauschalter**

**Boden-/  
Frontbefestigung**

**Installationsverteiler  
mit Abdeckplatte  
Ausschnitt 45 mm**

**026M1**

**Grundschafter und  
Schaltprogramm**

**Pole  
Kontakte**

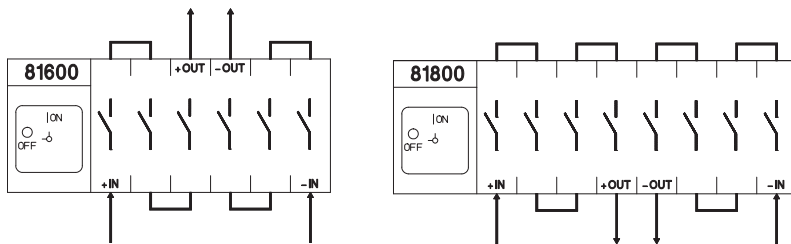
**Bemessungsdaten (IEC 60947)**

**Komplettschalter  
Bestellnummer**

Betriebs-  
strom  $I_e$   
DC-21B  
A

Betriebs-  
spannung  $U_e$   
DC-21B  
V

H226D81600-A02	2 Pole / 6 Kontakte	16	650	H226D81600 - 026M1
H226-81600-A02	2 Pole / 6 Kontakte	20	650	H226 - 81600 - 026M1
H226D81800-A02	2 Pole / 8 Kontakte	12	800	H226D81800 - 026M1
H226-81800-A02	2 Pole / 8 Kontakte	20	800	H226 - 81800 - 026M1



**SMD-Module zum Grundschaftermodul A02**

Bauform-/Antriebsmodul grau mit M-Griff schwarz  
für Bauform 026M1

H200-PV

**BFD2 - 026M1**

Schrifteinlage silber für Bauform-/Antriebsmodul 026M1

H200-PV

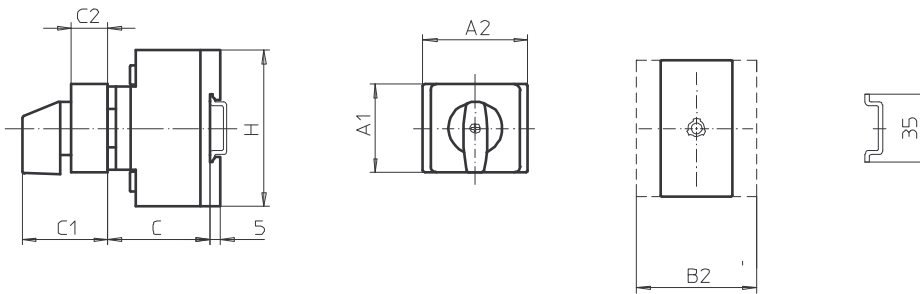
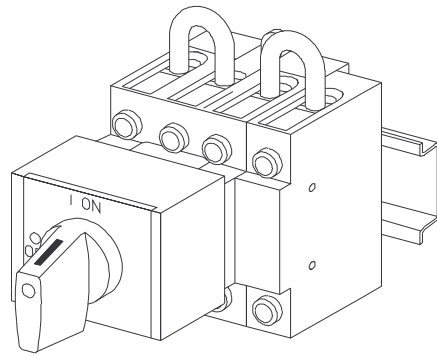
**FAV2 - 9...** (FA-Nummer)

**Abmessungen (mm)**

Produktreihen	A1	A2	B2	C	C1	C2	H
H200-PV	45	76	96	40	51,5	25,5	70

# Bodeneinbauschalter

# sälzer



**Produktreihe  
B200-PV**

**Bodeneinbauschalter**

**Boden-/  
Frontbefestigung**

**Installationsverteiler  
mit Abdeckplatte  
Ausschnitt 45 mm**

**026M1**

## Grundschaalter und Schaltprogramm

## Pole Kontakte

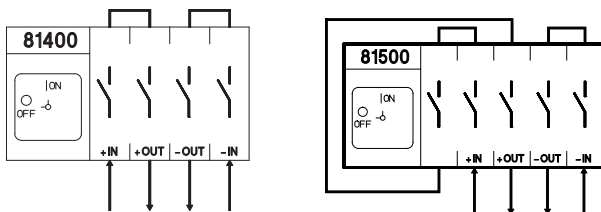
## Bemessungsdaten (IEC 60947)

## Komplettschalter Bestellnummer

Betriebsstrom  $I_e$   
DC-21B  
A

Betriebsspannung  $U_e$   
DC-21B  
V

B250-81400-A02	2 Pole / 4 Kontakte	32	450	<b>B250 - 81400 - 026M1</b>
B250-81500-A02	2 Pole / 5 Kontakte	25	500	<b>B250 - 81500 - 026M1</b>



## SMD-Module zum Grundschaaltermodul A02

Bauform-/Antriebsmodul grau mit M-Griff schwarz für Bauform 026M1

B200-PV

**BFB2 - 026M1**

Schrifteinlage silber für Bauform-/Antriebsmodul 026M1

B200-PV

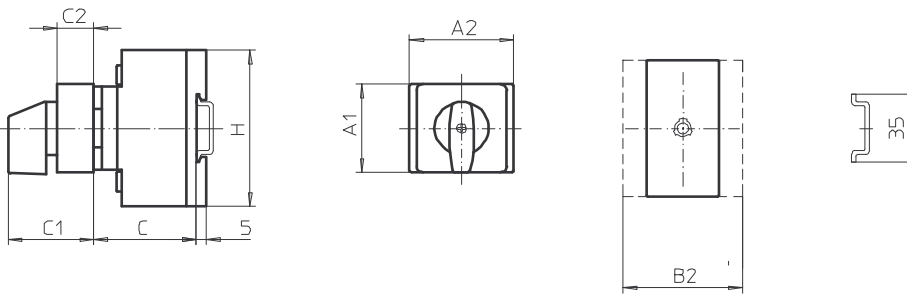
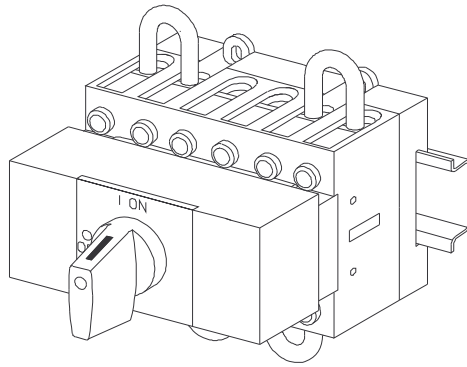
**FAV2 - 9...** (FA-Nummer)

## Abmessungen (mm)

Produktreihen	A1	A2	B2	C	C1	C2	H
B200-PV	45	52,5	88	38	45	18,5	72

# Bodeneinbauschalter

# sälzer



**Produktreihe  
B200-PV**

**Bodeneinbauschalter**

**Boden-/  
Frontbefestigung**

**Installationsverteiler  
mit Abdeckplatte  
Ausschnitt 45 mm**

**026M1**

**Grundschafter und  
Schaltprogramm**

**Pole  
Kontakte**

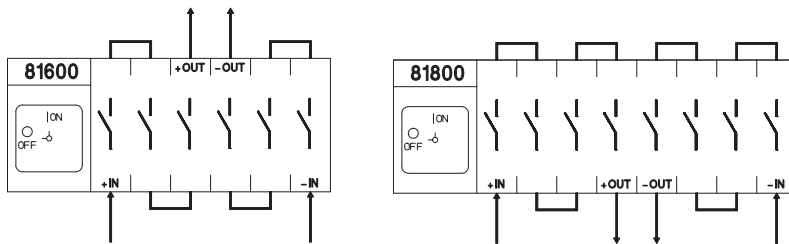
**Bemessungsdaten (IEC 60947)**

**Komplettschalter  
Bestellnummer**

Betriebs-  
strom  $I_e$   
DC-21B  
A

Betriebs-  
spannung  $U_e$   
DC-21B  
V

B240-81600-A02	2 Pole / 6 Kontakte	32	500	<b>B240 - 81600 - 026M1</b>
B250-81600-A02	2 Pole / 6 Kontakte	25	650	<b>B250 - 81600 - 026M1</b>
B240-81800-A02	2 Pole / 8 Kontakte	32	650	<b>B240 - 81800 - 026M1</b>
B250-81800-A02	2 Pole / 8 Kontakte	25	800	<b>B250 - 81800 - 026M1</b>
		32	800	

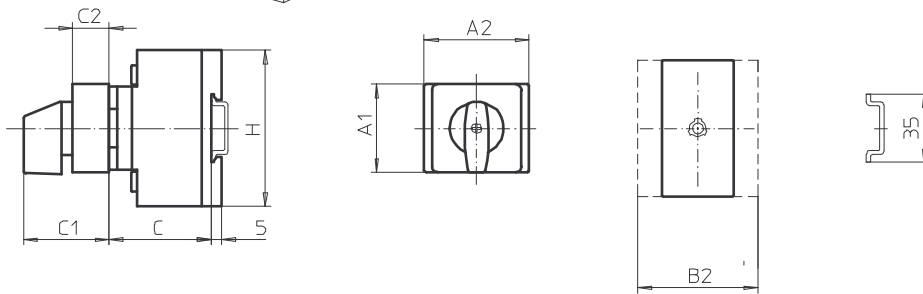
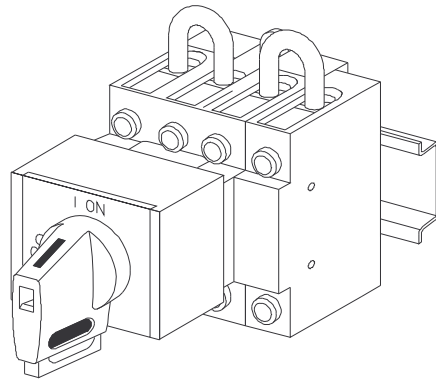


**SMD-Module zum Grundschaftermodul A02**

Bauform-/Antriebsmodul grau mit M-Griff schwarz für Bauform 026M1	B200-PV	<b>BFF2 - 026M1</b>
Schrifteinlage silber für Bauform-/Antriebsmodul 026M1	B200-PV	<b>FAV2 - 9...</b> (FA-Nummer)

**Abmessungen (mm)**

Produktreihen	A1	A2	B2	C	C1	C2	H
B200-PV	45	76	96	40	51,5	25,5	70



**Produktreihe  
H200-PV**

**Bodeneinbauschalter**

**Boden-/  
Frontbefestigung**

**Installationsverteiler  
mit Abdeckplatte  
Ausschnitt 45 mm**

**026V1**

**Grundschafter und  
Schaltprogramm**

**Pole  
Kontakte**

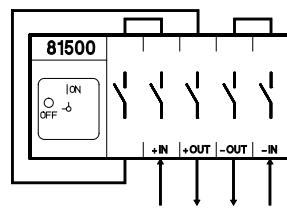
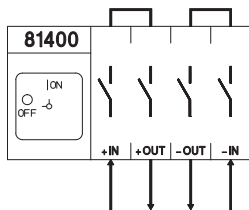
**Bemessungsdaten (IEC 60947)**

**Komplettschalter  
Bestellnummer**

Betriebs-  
strom  $I_e$   
DC-21B  
A

Betriebs-  
spannung  $U_e$   
DC-21B  
V

H226-81400-A02	2 Pole / 4 Kontakte	32 20 16	250 450 500	<b>H226 - 81400 - 026V1</b>
H233-81400-A02	2 Pole / 4 Kontakte	20	500	<b>H233 - 81400 - 026V1</b>
H233-81500-A02	2 Pole / 5 Kontakte	25	450	<b>H233 - 81500 - 026V1</b>



**SMD-Module zum Grundschaftermodul A02**

Bauform-/Antriebsmodul grau mit V-Griff schwarz  
für Bauform 026V1

H200-PV

**BFA2 - 026V1**

Schrifteinlage silber für Bauform-/Antriebsmodul 026V1

H200-PV

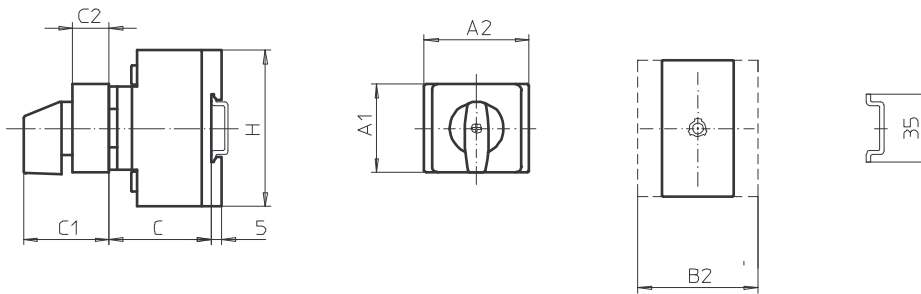
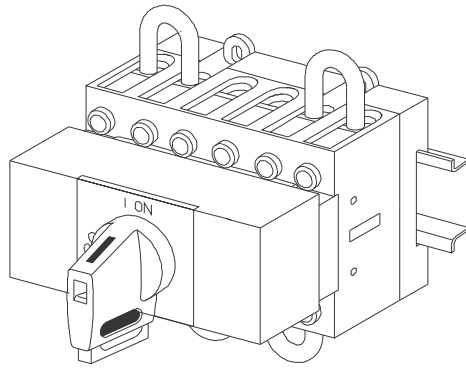
**FAV2 - 9...** (FA-Nummer)

**Abmessungen (mm)**

Produktreihen	A1	A2	B2	C	C1	C2	H
H200-PV	45	48	60	38	45	18,5	70

# Bodeneinbauswitcher

# sälzer



**Produktreihe  
H200-PV**

**Bodeneinbauswitcher**

**Boden-/  
Frontbefestigung**

**Installationsverteiler  
mit Abdeckplatte  
Ausschnitt 45 mm**

**026V1**

**Grundschafter und  
Schaltprogramm**

**Pole  
Kontakte**

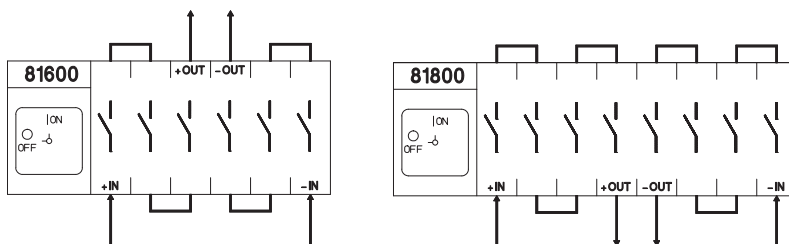
**Bemessungsdaten (IEC 60947)**

**Komplettschafter  
Bestellnummer**

Betriebs-  
strom  $I_e$   
DC-21B  
A

Betriebs-  
spannung  $U_e$   
DC-21B  
V

H226D81600-A02	2 Pole / 6 Kontakte	16	650	<b>H226D81600 - 026V1</b>
H226-81600-A02	2 Pole / 6 Kontakte	20	650	<b>H226 - 81600 - 026V1</b>
H226-81800-A02	2 Pole / 8 Kontakte	12	800	<b>H226D81800 - 026V1</b>
H226-81800-A02	2 Pole / 8 Kontakte	20	800	<b>H226 - 81800 - 026V1</b>



**SMD-Module zum Grundschaftermodul A02**

Bauform-/Antriebsmodul grau mit V-Griff schwarz für Bauform 026V1	H200-PV	<b>BFD2 - 026V1</b>
Schrifteinlage silber für Bauform-/Antriebsmodul 026V1	H200-PV	<b>FAV2 - 9...</b> (FA-Nummer)

**Abmessungen (mm)**

Produktreihen	A1	A2	B2	C	C1	C2	H
H200-PV	45	76	96	40	51,5	25,5	70

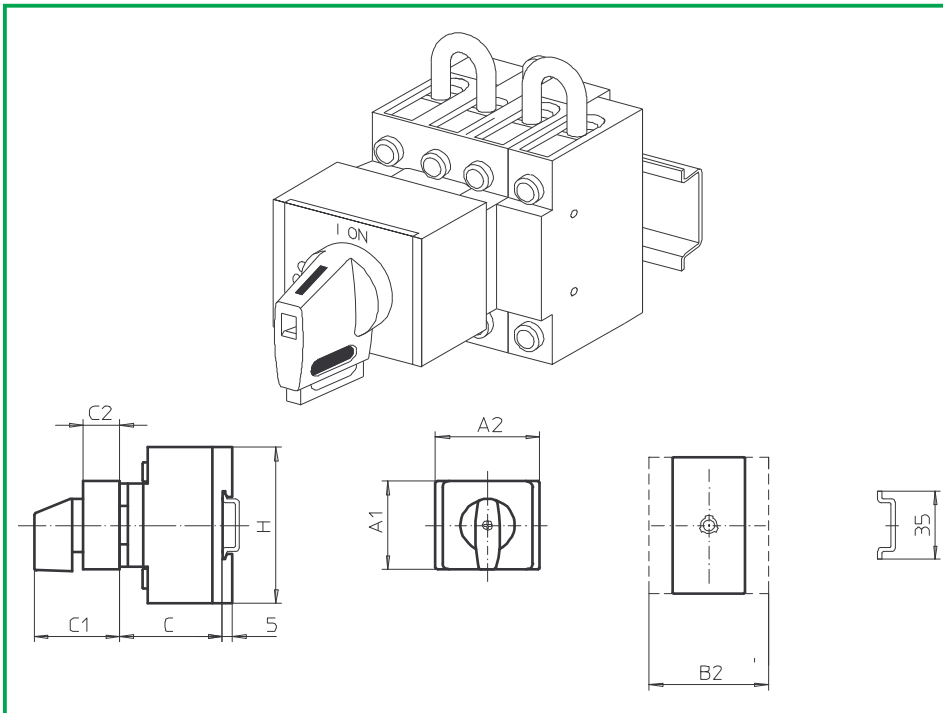
**Produktreihe  
B200-PV**

**Bodeneinbauschalter**

**Boden-/  
Frontbefestigung**

**Installationsverteiler  
mit Abdeckplatte  
Ausschnitt 45 mm**

**026V1**



### Grundschafter und Schaltprogramm

### Pole Kontakte

### Bemessungsdaten (IEC 60947)

### Komplettschalter Bestellnummer

Betriebs-  
strom  $I_e$   
DC-21B  
A

Betriebs-  
spannung  $U_e$   
DC-21B  
V

B250-81400-A02

2 Pole / 4 Kontakte

32

450

**B250 - 81400 - 026V1**

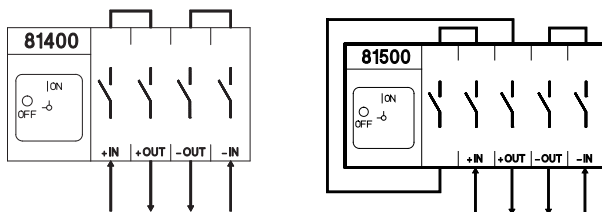
B250-81500-A02

2 Pole / 5 Kontakte

25

500

**B250 - 81500 - 026V1**



### SMD-Module zum Grundschaftermodul A02

Bauform-/Antriebsmodul grau mit V-Griff schwarz  
für Bauform 026V1

B200-PV

**BFB2 - 026V1**

Schrifteinlage silber für Bauform-/Antriebsmodul 026V1

B200-PV

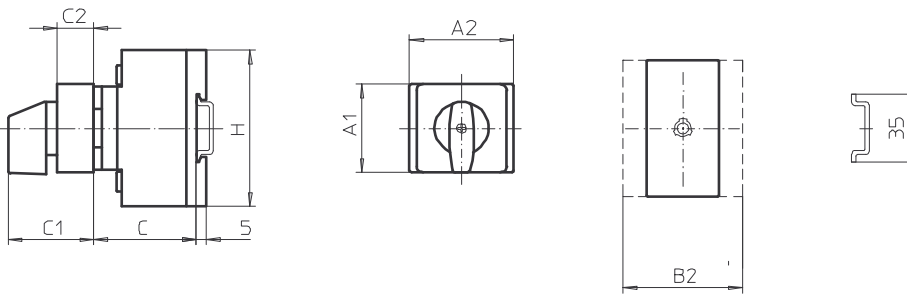
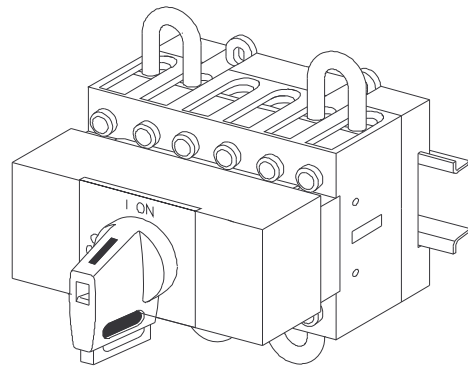
**FAV2 - 9...** (FA-Nummer)

### Abmessungen (mm)

Produktreihen	A1	A2	B2	C	C1	C2	H
B200-PV	45	52,5	88	38	45	18,5	72

# Bodeneinbauschalter

# sälzer



**Produktreihe  
B200-PV**

**Bodeneinbauschalter**

**Boden-/  
Frontbefestigung**

**Installationsverteiler  
mit Abdeckplatte  
Ausschnitt 45 mm**

**026V1**

**Grundschafter und  
Schaltprogramm**

**Pole  
Kontakte**

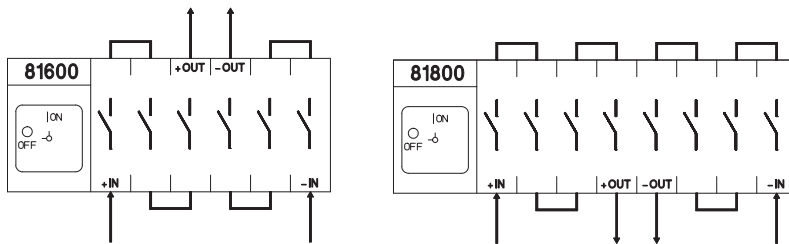
**Bemessungsdaten (IEC 60947)**

**Komplettschalter  
Bestellnummer**

Betriebs-  
strom  $I_e$   
DC-21B  
A

Betriebs-  
spannung  $U_e$   
DC-21B  
V

B240-81600-A02	2 Pole / 6 Kontakte	32	500	<b>B240 - 81600 - 026V1</b>
B250-81600-A02	2 Pole / 6 Kontakte	25	650	<b>B250 - 81600 - 026V1</b>
B240-81800-A02	2 Pole / 8 Kontakte	32	650	<b>B250 - 81800 - 026V1</b>
B250-81800-A02	2 Pole / 8 Kontakte	25	800	<b>B240 - 81800 - 026V1</b>
		32	800	<b>B250 - 81800 - 026V1</b>



**SMD-Module zum Grundschaftermodul A02**

Bauform-/Antriebsmodul grau mit V-Griff schwarz für Bauform 026V1	B200-PV	<b>BFF2 - 026V1</b>
Schrifteinlage silber für Bauform-/Antriebsmodul 026V1	B200-PV	<b>FAV2 - 9...</b> (FA-Nummer)

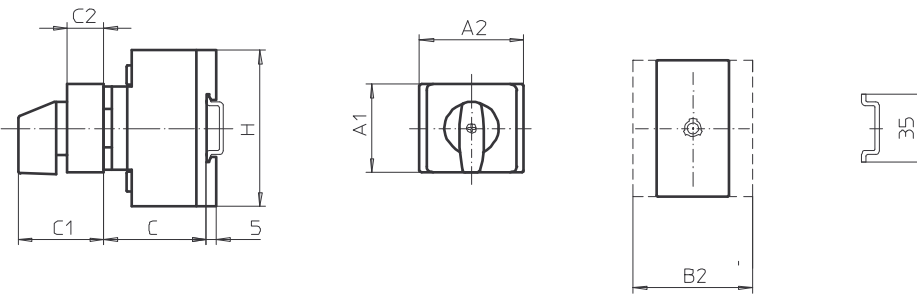
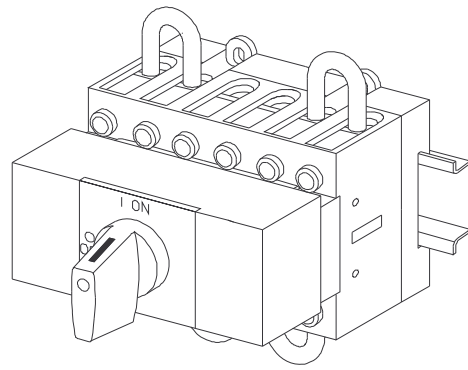
**Abmessungen (mm)**

Produktreihen	A1	A2	B2	C	C1	C2	H
B200-PV	45	76	96	40	51,5	25,5	70



# Bodeneinbauswitcher

# sälzer



**Produktreihe  
H400-PV**

**Bodeneinbauswitcher**

**Boden-/  
Frontbefestigung**

**Installationsverteiler  
mit Abdeckplatte  
Ausschnitt 45 mm**

**126M1**

**Grundschafter und  
Schaltprogramm**

**Pole  
Kontakte**

**Bemessungsdaten (IEC 60947)**

**Komplettschafter  
Bestellnummer**

Betriebs-  
strom  $I_e$   
DC-21B  
A

Betriebs-  
spannung  $U_e$   
DC-21B  
V

H408-81700-A02

2 Pole / 7 Kontakte

63

650

**H408 - 81700 - 126M1**

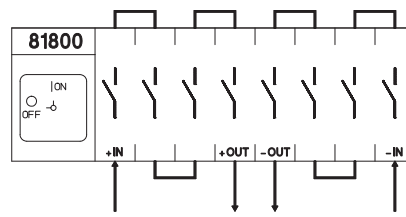
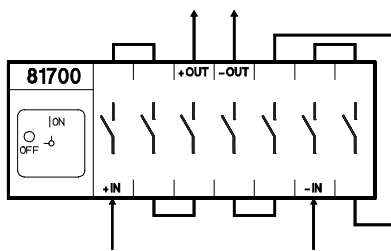
H408-81800-A02

2 Pole / 8 Kontakte

50

800

**H408 - 81800 - 126M1**



**SMD-Module zum Grundschaftermodul A02**

Bauform-/Antriebsmodul grau mit M-Griff schwarz  
für Bauform 126M1

H400-PV

**BFA4 - 126M1**

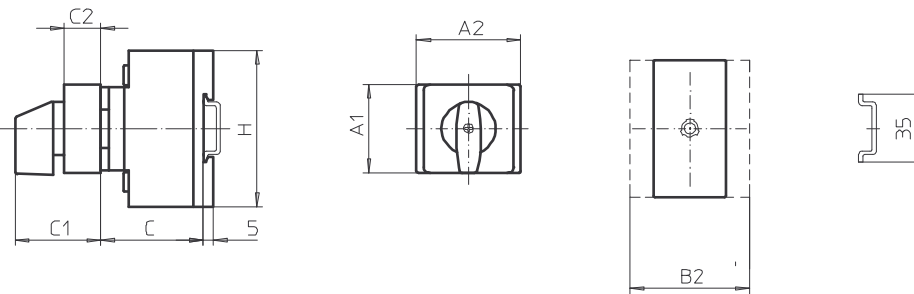
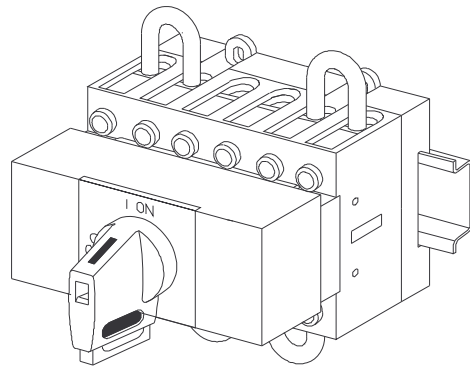


**Abmessungen (mm)**

Produktreihe	A1	A2	B2	C	C1	C2	H
H400-PV	45	72	178	67	48	16	80

# Bodeneinbauschalter

# sälzer



**Produktreihe  
H400-PV**

**Bodeneinbauschalter**

**Boden-/  
Frontbefestigung**

**Installationsverteiler  
mit Abdeckplatte  
Ausschnitt 45 mm**

**126V1**

**Grundschafter und  
Schaltprogramm**

**Pole  
Kontakte**

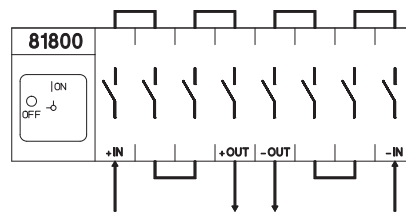
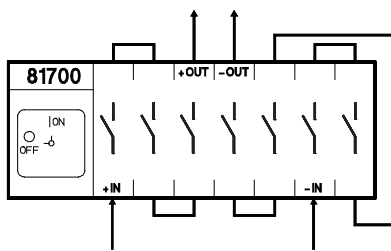
**Bemessungsdaten (IEC 60947)**

**Komplettschalter  
Bestellnummer**

Betriebs-  
strom  $I_e$   
DC-21B  
A

Betriebs-  
spannung  $U_e$   
DC-21B  
V

H408-81700-A02	2 Pole / 7 Kontakte	63	650	H408 - 81700 - 126V1
H408-81800-A02	2 Pole / 8 Kontakte	50	800	H408 - 81800 - 126V1



**SMD-Module zum Grundschaftermodul A02**

Bauform-/Antriebsmodul grau mit V-Griff schwarz  
für Bauform 126V1

H400-PV

BFA4 - 126V1



**Abmessungen (mm)**

Produktreihen	A1	A2	B2	C	C1	C2	H
H400-D	45	72	178	67	48	16	80