



## Bauformenverzeichnis

**S600  
80A bis 160A**

	Teil
<b>Fronteinbauswitch</b>	<b>A</b>
<b>Bodeneinbauswitch</b>	<b>B</b>

Sälzer Electric GmbH  
Matthiasstraße 16  
57482 Wenden  
[www.saelzer.com](http://www.saelzer.com)

Vertriebszentrum:  
Tel. +49 (0) 27 62 / 6 14-110  
Fax +49 (0) 27 62 / 6 14-100  
[sales@salzer.de](mailto:sales@salzer.de)

---

**Herausgeber: Sälzer Electric GmbH · Produktdatenmanagement (PDM) · 09306 Rochlitz (Germany)**  
Dieses Dokument ist Eigentum der Sälzer Electric GmbH und ersetzt alle in diesem Bereich bisher erschienenen Publikationen. Gültig bis zum Erscheinen der neuen Ausgabe. Änderungen und Revisionen vorbehalten.

Bauform	Seiten	Bauform	Seiten	Bauform	Seiten	Bauform	Seiten
002M1	B1-1 (42)	034M1	B1-9 (50)	044H1	B1-8 (49)	609M1	A1-25 (27)
002G1	B1-2 (43)	034M4	B1-9 (50)	044H4	B1-8 (49)	609G1	A1-26 (28)
003M1	A1-1 (4)	034N1	B1-10 (51)	060M1	A1-13 (16)	612M1	A1-15 (29)
003G1	A1-2 (5)	034N4	B1-10 (51)	103M1	A1-6 (9)	612G1	A1-16 (30)
003H1	A1-3 (6)	034H1	B1-11 (52)	103G1	A1-7 (10)	613M1	A1-19 (31)
004H1	A1-3 (6)	034H4	B1-11 (52)	113G1	A1-8 (11)	613G1	A1-20 (32)
012G1	B1-3 (44)	036H1	A1-12 (15)	602M1	A1-15 (17)	614M1	A1-23 (33)
013G1	A1-4 (7)	036H4	A1-12 (15)	602G1	A1-16 (18)	614G1	A1-24 (34)
013H1	A1-6 (8)	040H1	B1-4 (45)	603M1	A1-19 (19)	617M1	A1-17 (35)
014H1	A1-6 (8)	041M1	B1-5 (46)	603G1	A1-20 (20)	617G1	A1-18 (36)
033M1	A1-9 (12)	041G1	B1-6 (47)	604M1	A1-23 (21)	618M1	A1-34 (37)
033M4	A1-9 (12)	041H1	B1-7 (48)	604G1	A1-24 (22)	618G1	A1-35 (38)
033N1	A1-10 (13)	042M1	B1-12 (53)	607M1	A1-17 (23)	619M1	A1-36 (39)
033N4	A1-10 (13)	042G1	B1-13 (54)	607G1	A1-18 (24)	619G1	A1-37 (40)
033H1	A1-11 (14)	042H1	B1-14 (55)	608M1	A1-21 (25)		
033H4	A1-11 (14)	043H1	B1-15 (56)	608G1	A1-22 (26)		



## Teil A

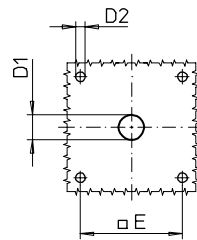
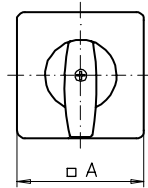
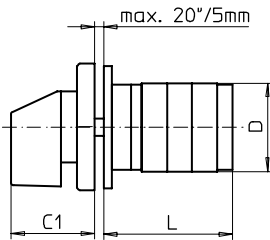
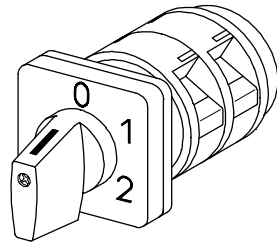
	Seite	
	von	bis
<b>Vierlochbefestigung</b>	<b>A1-1</b>	<b>A1-13</b>
<b>Magnetspulenverriegelung Verriegelung bei Spule spannungslos</b>	<b>A1-14</b>	<b>A1-25</b>
<b>Magnetspulenverriegelung Verriegelung bei Spule erregt</b>	<b>A1-26</b>	<b>A1-37</b>

---

**Herausgeber: Sälzer Electric GmbH · Produktdatenmanagement (PDM) · 09306 Rochlitz (Germany)**

Dieses Dokument ist Eigentum der Sälzer Electric GmbH und ersetzt alle in diesem Bereich bisher erschienenen Publikationen. Gültig bis zum Erscheinen der neuen Ausgabe. Änderungen und Revisionen vorbehalten.

# Fronteinbauswitcher



**Produktreihe  
S600**

**Fronteinbauswitcher**

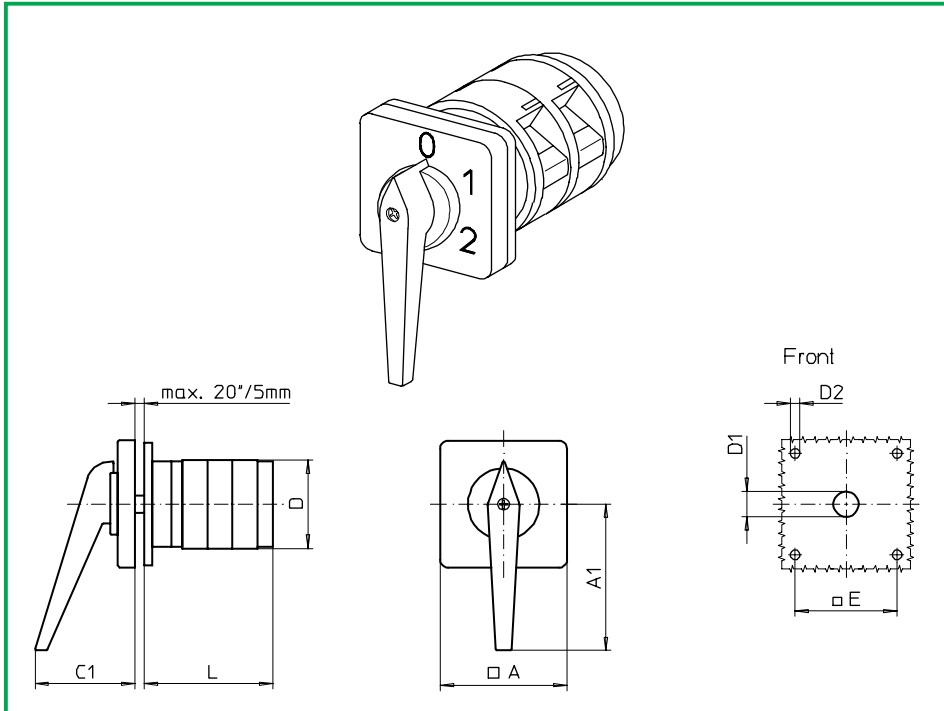
**Vierlochbefestigung**  
68 x 68 mm

**M-Antriebsmodul**  
88 x 88 mm Frontschild

**003M1 (IP55)**

Komplettschalter	Pole	Produktreihen	Bemessungsdaten (IEC 60947)			Bestellnummer								
			Betriebsstrom $I_e$	Betriebsleistung bei 380-440V										
			AC-21A A	AC-23A kW	AC-3 kW									
Nockenschalter 30° /45° /60° /90° Schaltwinkel	1 ... 24	S600	80 100 160	45 55 75	30 37 45	<b>S606 - 61 ... - 003M1</b> <b>S608 - 61 ... - 003M1</b> <b>S612 - 61 ... - 003M1</b>								
<b>SMD-Module zum Grundschaltermodul (A33)</b>														
Bauformmodul für Bauform 003M1			S600			<b>BFA6 - 003</b>								
M-Antriebsmodul 88 x 88 mm für Bauform 003M1 Griffanfangsstellung 09h Frontschild schwarz, M-Griff schwarz						<b>6AM1</b>								
M-Antriebsmodul 88 x 88 mm für Bauform 003M1 Griffanfangsstellung 12h Frontschild schwarz, M-Griff schwarz						<b>6BM1</b>								
Schrifteinlage silber für Antriebsmodul 003M1						<b>FAS6 - .... (FA-Nummer)</b>								
<b>Abmessungen in mm</b>														
Typ	A	C1	D	D1	D2	E	L bei ... Schaltzonen (max. 12)							je weitere
							1	2	3	4	5	6	7	
S606	88	52	84	15	5,5	68	59	81	103	125	147	169	191	22
S608	88	52	88	15	5,5	68	66	92	118	144	170	196	222	26
S612	88	52	88	15	5,5	68	72	104	136	168	200	232	264	32

# Fronteinbauswitcher



**Produktreihe  
S600**

**Fronteinbauswitcher**

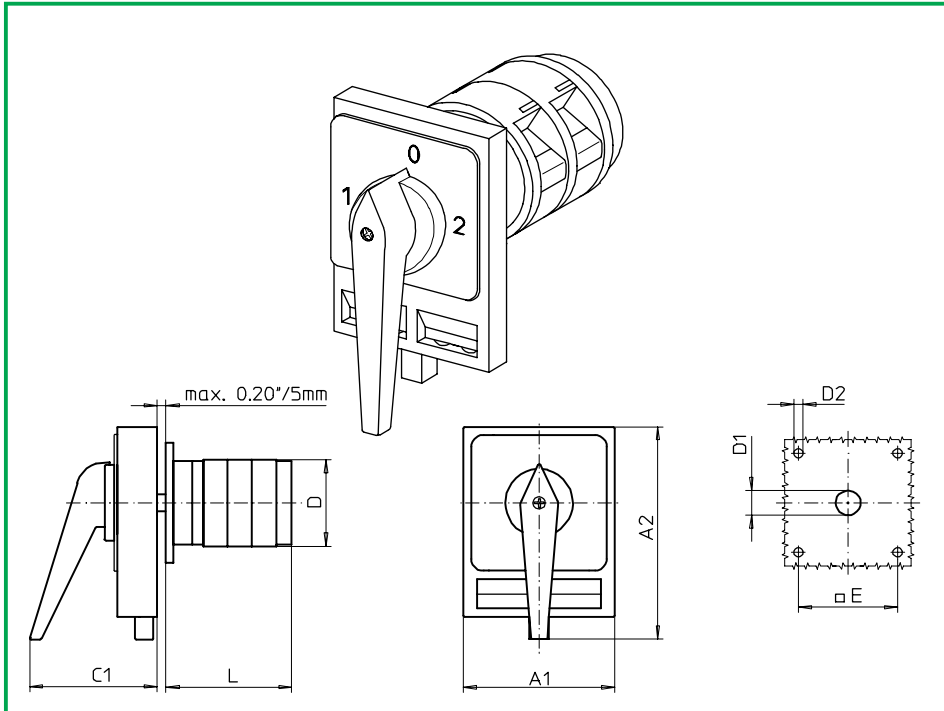
**Vierlochbefestigung**  
68 x 68 mm

**G-Antriebsmodul**  
88 x 88 mm Frontschild

**003G1 (IP55)**

Komplettschalter	Pole	Produktreihen	Bemessungsdaten (IEC 60947)			Bestellnummer								
			Betriebsstrom $I_e$	Betriebsleistung bei 380-440V										
			AC-21A A	AC-23A kW	AC-3 kW									
Nockenschalter 30° /45° /60° /90° Schaltwinkel	1 ... 24	S600	80 100 160	45 55 75	30 37 45	<b>S606 - 61 ... - 003G1</b> <b>S608 - 61 ... - 003G1</b> <b>S612 - 61 ... - 003G1</b>								
<b>SMD-Module zum Grundschaftermodul (A33)</b>														
Bauformmodul für Bauform 003G1			S600			<b>BFA6 - 003 6AG1</b>								
G-Antriebsmodul 88 x 88 mm für Bauform 003G1 Griffanfangsstellung 09h Frontschild schwarz, G-Griff schwarz						<b>6BG1</b>								
G-Antriebsmodul 88 x 88 mm für Bauform 003G1 Griffanfangsstellung 12h Frontschild schwarz, G-Griff schwarz Schriftleinlage silber für Antriebsmodul 003G1						<b>FAS6 - .... (FA-Nummer)</b>								
<b>Abmessungen in mm</b>														
Typ	A	A1	C1	D	D1	D2	L bei ... Schaltzonen (max. 12)						je weitere	
							E	1	2	3	4	5		6
S606	88	86	66	84	15	5,5	68	59	81	103	125	147	169	22
S608	88	86	66	88	15	5,5	68	66	92	118	144	170	196	26
S612	88	86	66	88	15	5,5	68	72	104	136	168	200	232	32

# Fronteinbauswitcher



**Produktreihe  
S600**

**Fronteinbauswitcher**

**Vierlochbefestigung  
68 x 68 mm**

**H-Vorhängeschloss-  
sperre 98 x 142 mm**

**003H1 (IP55)**

**004H1 (IP55)**

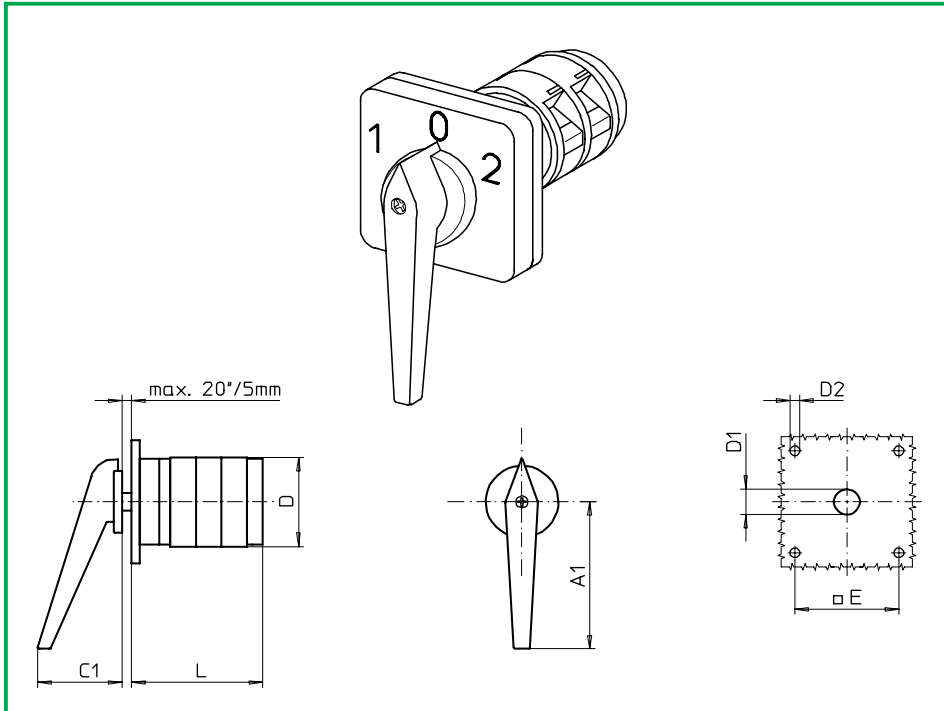
Komplettschalter	Pole	Produktreihen	Bemessungsdaten (IEC 60947)			Bestellnummer
			Betriebsstrom I <sub>e</sub>	Betriebsleistung bei 380-440V		
			AC-21A A	AC-23A kW	AC-3 kW	
Nockenschalter 60° /90° Schaltwinkel verriegelbar bei 12h	1 ... 24	S600	80	45	30	<b>S606 - 61 ... - 003H1</b>
			100	55	37	<b>S608 - 61 ... - 003H1</b>
			160	75	45	<b>S612 - 61 ... - 003H1</b>
Nockenschalter 60° /90° Schaltwinkel verriegelbar bei 09h/ 12h/ 03h/ 06h	1 ... 24	S600	80	45	30	<b>S606 - 61 ... - 004H1</b>
			100	55	37	<b>S608 - 61 ... - 004H1</b>
			160	75	45	<b>S612 - 61 ... - 004H1</b>

SMD-Module zum Grundschaltermodul (A33)						
Bauformmodul für Bauformen 003H1/004H1					S600	<b>BFA6 - 003</b>
H-Vorhängeschlossperre schwarz für Bauform 003H1 Griffanfangsstellung 12h, Frontschild schwarz, Griff schwarz						<b>6EH1-12</b>
H-Vorhängeschlossperre schwarz für Bauform 004H1 Griffanfangsstellung 12h, Frontschild schwarz, Griff schwarz						<b>6EH1-99</b>
Schriftleinlage silber für Antriebsmodule 003H1/004H1						<b>FAS6 - .... (FA-Nummer)</b>

Abmessungen in mm															
Typ	A1	A2	C1	D	D1	D2	E	L bei ... Schaltzonen (max. 12)						je weitere	
								1	2	3	4	5	6		
S606	98	142	83	84	15	5,5	68	59	83	103	125	147	169	22	
S608	98	142	83	88	15	5,5	68	66	95	118	144	170	196	26	
S612	98	142	83	88	15	5,5	68	72	107	136	168	200	232	32	

# Fronteinbauswitcher

# sälzer



**Produktreihe  
S600**

**Fronteinbauswitcher**  
Antrieb nächste Baugröße

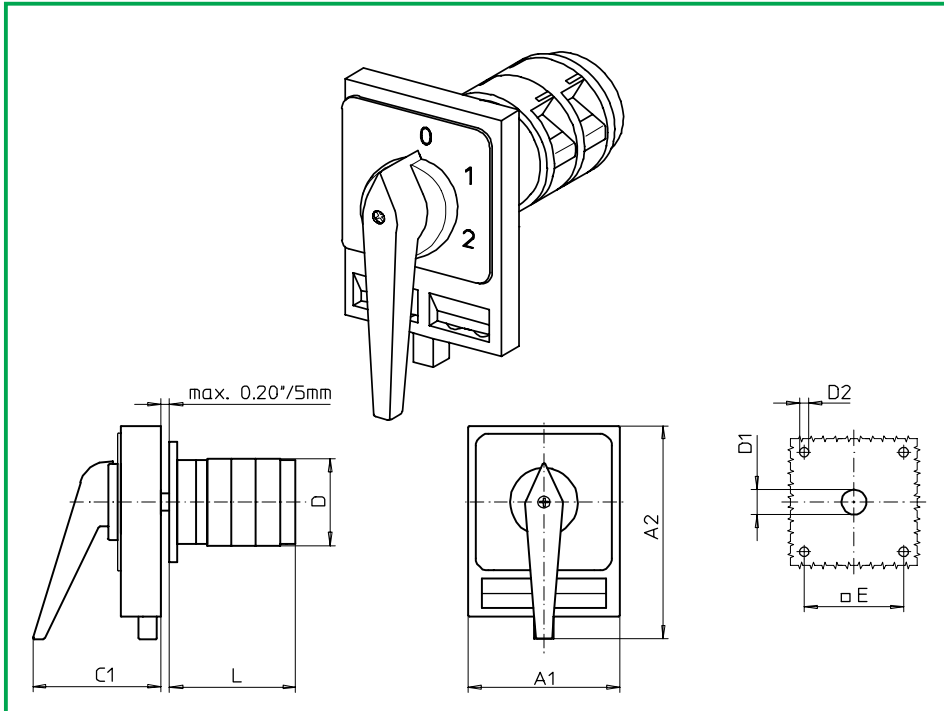
**Vierlochbefestigung**  
104 x 104 mm

**G-Antriebsmodul**  
130 x 130 mm Frontschild

**013G1 (IP55)**

Komplettschalter	Pole	Produktreihen	Bemessungsdaten (IEC 60947)			Bestellnummer								
			Betriebsstrom $I_e$	Betriebsleistung bei 380-440V										
			AC-21A A	AC-23A kW	AC-3 kW									
Nockenschalter 30° /45° /60° /90° Schaltwinkel	1 ... 24	S600	80 100 160	45 55 75	30 37 45	<b>S606 - 61 ... - 013G1</b> <b>S608 - 61 ... - 013G1</b> <b>S612 - 61 ... - 013G1</b>								
<b>SMD-Module zum Grundschaltermodul (A45)</b>														
Bauformmodul für Bauform 013G1			S600			<b>BFA6 - 013</b>								
G-Antriebsmodul 130 x 130 mm für Bauform 013G1 Griffanfangsstellung 09h Frontschild schwarz, G-Griff schwarz						<b>8CG1</b>								
G-Antriebsmodul 130 x 130mm für Bauform 013G1 Griffanfangsstellung 12h Frontschild schwarz, G-Griff schwarz						<b>8DG1</b>								
Schrifteinlage silber für Antriebsmodul 013G1						<b>FAS8 - .... (FA-Nummer)</b>								
<b>Abmessungen in mm</b>														
Typ	A	A1	C1	D	D1	D2	L bei ... Schaltzonen (max. 12)						je weitere	
							E	1	2	3	4	5		6
S606	130	117	74	84	20	5,5	104	61	83	105	127	149	171	22
S608	130	117	74	88	20	5,5	104	68	94	120	146	172	198	26
S612	130	117	74	88	20	5,5	104	74	106	138	170	202	234	32

# Fronteinbauswitcher



**Produktreihe  
S600**

**Fronteinbauswitcher**  
Antrieb nächste Baugröße

**Vierlochbefestigung**  
104 x 104 mm

**H-Vorhängeschloss-  
sperre 130 x 176 mm**

**013H1 (IP55)**

**014H1 (IP55)**

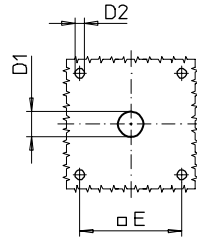
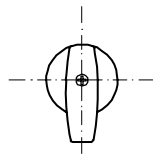
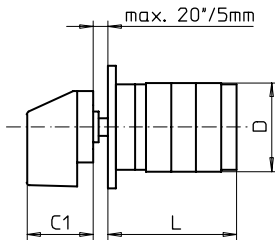
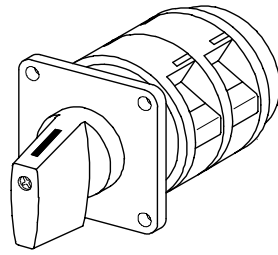
Komplettschalter	Pole	Produktreihen	Bemessungsdaten (IEC 60947)			Bestellnummer
			Betriebsstrom $I_e$	Betriebsleistung bei 380-440V		
			AC-21A A	AC-23A kW	AC-3 kW	
Nockenschalter 60° /90° Schaltwinkel verriegelbar bei 12h	1 ... 24	S600	80	45	30	<b>S606 - 61 ... - 013H1</b>
			100	55	37	<b>S608 - 61 ... - 013H1</b>
			160	75	45	<b>S612 - 61 ... - 013H1</b>
Nockenschalter 60° /90° Schaltwinkel verriegelbar bei 09h/ 12h/ 03h/ 06h	1 ... 24	S600	80	45	30	<b>S606 - 61 ... - 014H1</b>
			100	55	37	<b>S608 - 61 ... - 014H1</b>
			160	75	45	<b>S612 - 61 ... - 014H1</b>

SMD-Module zum Grundschaltermodul (A63)						
Bauformmodul für Bauformen 013H1/014H1					S600	<b>BFA6 - 013</b>
H-Vorhängeschlossperre schwarz für Bauform 013H1						<b>8GH1-12</b>
Griffanfangsstellung 12h						
Frontschild schwarz, Griff schwarz						
H-Vorhängeschlossperre schwarz für Bauform 014H1						<b>8GH1-99</b>
Griffanfangsstellung 12h						
Frontschild schwarz, Griff schwarz						
Schrifteinlage silber für Antriebsmodul 013H1						<b>FAS8 - .... (FA-Nummer)</b>

Abmessungen in mm														
Typ	A1	A2	C1	D	D1	D2	E	L bei ... Schaltzonen (max. 12)						je weitere
								1	2	3	4	5	6	
S606	130	176	93	84	20	5,5	104	59	81	103	125	147	169	22
S608	130	176	93	88	20	5,5	104	66	92	118	144	170	196	26
S612	130	176	93	88	20	5,5	104	72	104	136	168	200	232	32



# Fronteinbauswitcher



**Produktreihe  
S600**

**Fronteinbauswitcher**

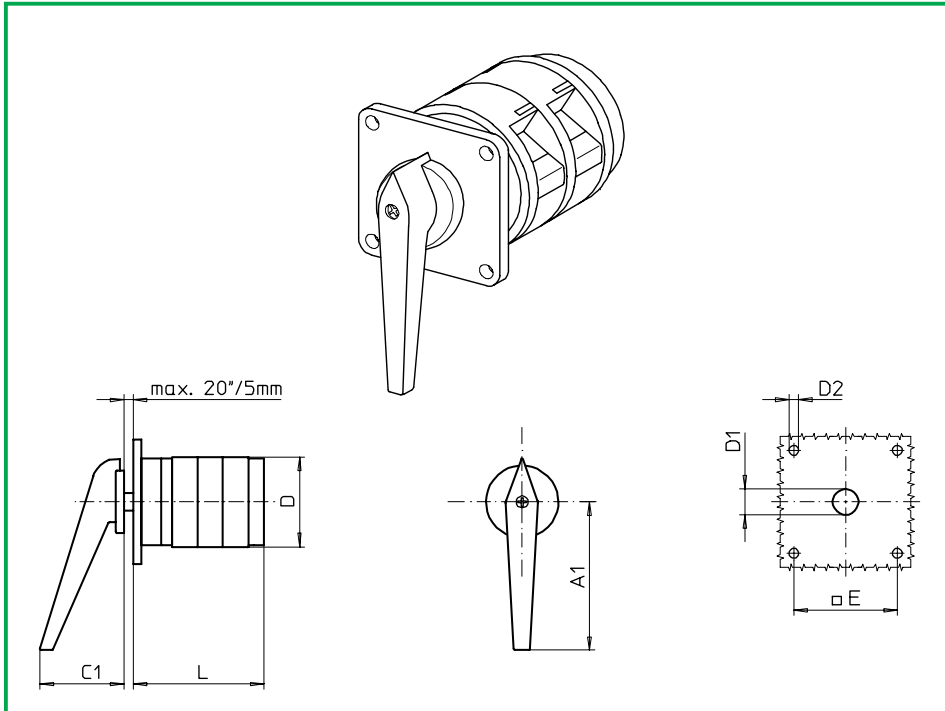
**Vierlochbefestigung**  
68 x 68 mm

Schaltachse 5 mm verkürzt

**103M1 (IP55)**

Komplettschalter	Pole	Produktreihen	Bemessungsdaten (IEC 60947)			Bestellnummer								
			Betriebsstrom $I_e$	Betriebsleistung bei 380-440V										
			AC-21A A	AC-23A kW	AC-3 kW									
Nockenschalter 30° /45° /60° /90° Schaltwinkel	1 ... 24	S600	80 100 160	45 55 75	30 37 45	<b>S606 - 61 ... - 103M1</b> <b>S608 - 61 ... - 103M1</b> <b>S612 - 61 ... - 103M1</b>								
<b>SMD-Module zum Grundschaltermodul (A28)</b>														
Bauformmodul für Bauform 103M1			S600			<b>BFA6 - 003</b>								
M-Antriebsmodul für Bauform 103M1 Griffanfangsstellung 09h, M-Griff schwarz						<b>6XM1-09</b>								
M-Antriebsmodul für Bauform 103M1 Griffanfangsstellung 12h, M-Griff schwarz						<b>6XM1-12</b>								
<b>Abmessungen in mm</b>														
Typ	C1	D	D1	D2	E	L bei ... Schaltzonen (max. 12)								je weitere
						1	2	3	4	5	6	7	8	
S606	42	84	15	5,5	68	59	81	103	125	147	169	191	213	22
S608	42	88	15	5,5	68	66	92	118	144	170	196	222	248	26
S612	42	88	15	5,5	68	72	104	136	168	200	232	264	296	32

# Fronteinbauswitcher



**Produktreihe  
S600**

**Fronteinbauswitcher**

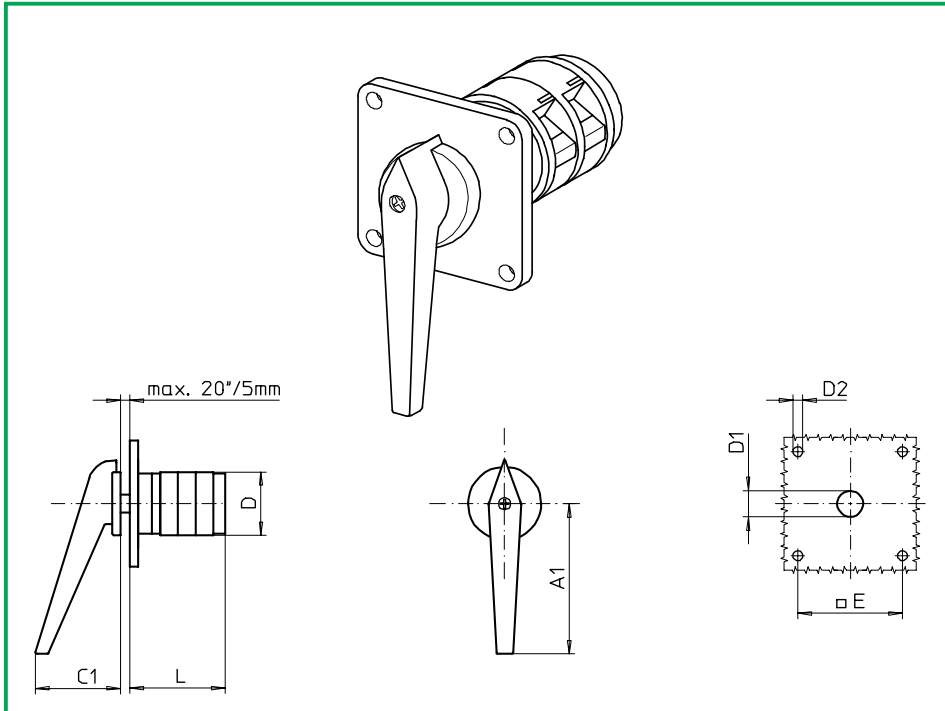
**Vierlochbefestigung  
68 x 68 mm**

Schaltachse 5 mm verkürzt

**103G1 (IP55)**

Komplettschalter	Pole	Produktreihen	Bemessungsdaten (IEC 60947)			Bestellnummer								
			Betriebsstrom $I_e$	Betriebsleistung bei 380-440V										
			AC-21A A	AC-23A kW	AC-3 kW									
Nockenschalter 30° /45° /60° /90° Schaltwinkel	1 ... 24	S600	80	45	30	<b>S606 - 61 ... - 103G1</b>								
			100	55	37	<b>S608 - 61 ... - 103G1</b>								
			160	75	45	<b>S612 - 61 ... - 103G1</b>								
<b>SMD-Module zum Grundschaltermodul (A28)</b>														
Bauformmodul für Bauform 103G1			S600			<b>BFA6 - 003</b>								
M-Antriebsmodul für Bauform 103G1 Griffanfangsstellung 09h, G-Griff schwarz						<b>6XG1-09</b>								
M-Antriebsmodul für Bauform 103G1 Griffanfangsstellung 12h, G-Griff schwarz						<b>6XG1-12</b>								
<b>Abmessungen in mm</b>														
Typ	A1	C1	D	D1	D2	E	L bei ... Schaltzonen (max. 12)							je weitere
							1	2	3	4	5	6	7	
S606	86	54	84	15	5,5	68	59	81	103	125	147	169	191	22
S608	86	54	88	15	5,5	68	66	92	118	144	170	196	222	26
S612	86	54	88	15	5,5	68	72	104	136	168	200	232	264	32

# Fronteinbauswitcher



**Produktreihe  
S600**

**Fronteinbauswitcher**  
Antrieb nächste Baugröße

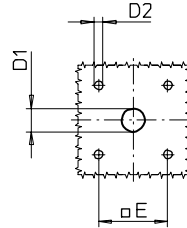
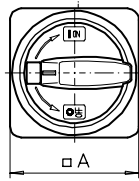
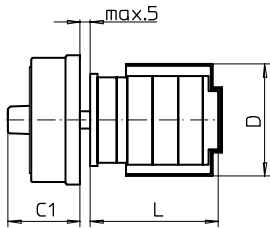
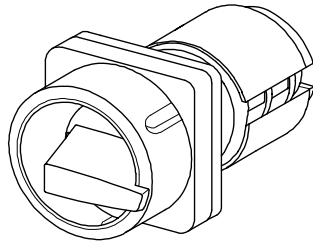
**Vierlochbefestigung**  
104 x 104 mm

Schaltachse 12 mm verkürzt

**113G1 (IP55)**

Komplettschalter	Pole	Produktreihen	Bemessungsdaten (IEC 60947)			Bestellnummer								
			Betriebsstrom $I_e$	Betriebsleistung bei 380-440V										
			AC-21A A	AC-23A kW	AC-3 kW									
Nockenschalter 30° /45° /60° /90° Schaltwinkel	1 ... 24	S600	80 100 160	45 55 75	30 37 45	<b>S606 - 61 ... - 113G1</b> <b>S608 - 61 ... - 113G1</b> <b>S612 - 61 ... - 113G1</b>								
<b>SMD-Module zum Grundschaltermodul (A33)</b>														
Bauformmodul für Bauform 113G1			S600			<b>BFA6 - 013</b>								
G-Antriebsmodul für Bauform 113G1 Griffanfangsstellung 09h, G-Griff schwarz						<b>8YG1-09</b>								
G-Antriebsmodul für Bauform 113G1 Griffanfangsstellung 12h, G-Griff schwarz						<b>8YG1-12</b>								
<b>Abmessungen in mm</b>														
Typ	A1	C1	D	D1	D2	E	L bei ... Schaltzonen (max. 12)							je weitere
							1	2	3	4	5	6	7	
S606	117	62	84	20	5,5	104	61	83	105	127	149	171	193	22
S608	117	62	88	20	5,5	104	68	94	120	146	172	198	224	26
S612	117	62	88	20	5,5	104	74	106	138	170	202	234	266	32

# Fronteinbauswitcher



**Produktreihe  
S600**

**Fronteinbauswitcher**

**Vierlochbefestigung**  
68 x 68 mm

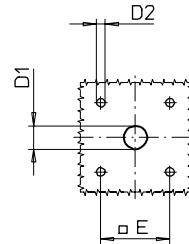
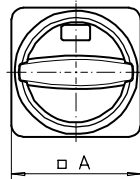
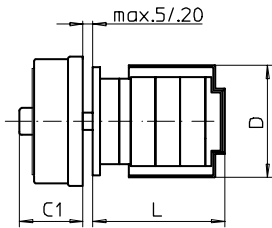
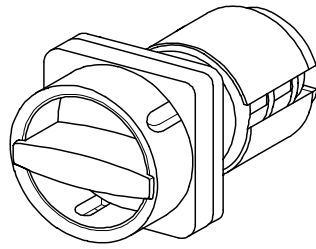
**M-Vorhängeschloss-  
sperre 88 x 88 mm**

**033M1 (IP55)**

**033M4 (IP55)**

Komplettschalter	Pole	Produktreihen	Bemessungsdaten (IEC 60947)			Bestellnummer								
			Betriebsstrom I <sub>e</sub>	Betriebsleistung bei 380-440V										
			AC-21A A	AC-23A kW	AC-3 kW									
Hauptschalter 90° Schaltwinkel Nullstellung verriegelbar bei 09h	3 ... 8	S600	80	45	30	<b>S606 - 61 ... - 033M1</b>								
			100	55	37	<b>S608 - 61 ... - 033M1</b>								
			160	75	45	<b>S612 - 61 ... - 033M1</b>								
Haupt-/ Notausschalter 90° Schaltwinkel Nullstellung verriegelbar bei 09h	3 ... 8	S600	80	45	30	<b>S606 - 61 ... - 033M4</b>								
			100	55	37	<b>S608 - 61 ... - 033M4</b>								
			160	75	45	<b>S612 - 61 ... - 033M4</b>								
<b>SMD-Module zum Grundschaltermodul (A33)</b>														
Bauformmodul für Bauform 033M.			S600			<b>BFA6 - 003</b>								
M-Vorhängeschlosssperre 88 x 88 mm für Bauform 033M1 Sperrkranz schwarz, Sperrgriff schwarz						<b>6KM1</b>								
M-Vorhängeschlosssperre 88 x 88 mm für Bauform 033M4 Sperrkranz gelb, Sperrgriff rot						<b>6KM4</b>								
Klemmenabdeckungen (2x)			2 SZ 3 SZ			S606,S608 <b>TCE6</b> <b>TCD6</b> S612 <b>TCD6</b> <b>TCB6</b>								
<b>Abmessungen in mm</b>														
<b>Typ</b>	<b>A</b>	<b>C1</b>	<b>D</b>	<b>D1</b>	<b>D2</b>	<b>E</b>	L bei ... Schaltzonen (max. 4)							je weitere
							<b>1</b>	<b>2</b>	<b>3</b>	<b>4</b>	<b>5</b>	<b>6</b>	<b>7</b>	
S606	88	50	100	15	5,5	68	-	83	105	127	-	-	-	-
S608	88	50	100	15	5,5	68	-	95	121	147	-	-	-	-
S612	88	50	100	15	5,5	68	-	107	139	171	-	-	-	-

# Fronteinbauswitcher



**Produktreihe  
S600**

**Fronteinbauswitcher**

**Vierlochbefestigung**  
68 x 68 mm

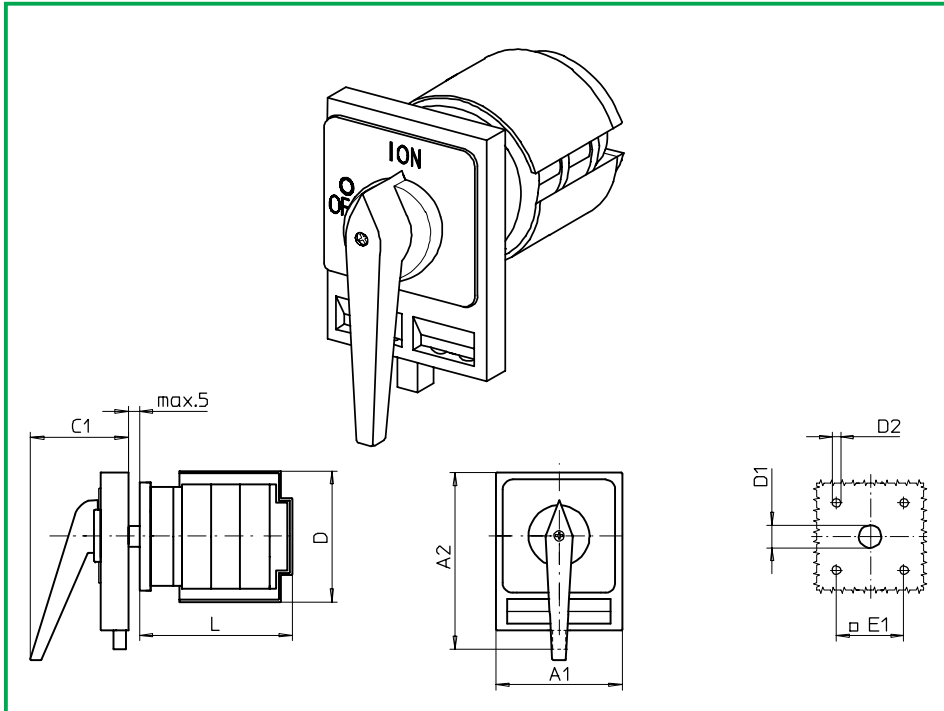
**N-Vorhängeschloss-  
sperre 88 x 88 mm**

**033N1 (IP55)**

**033N4 (IP55)**

Komplettschalter	Pole	Produktreihen	Bemessungsdaten (IEC 60947)			Bestellnummer								
			Betriebsstrom $I_e$	Betriebsleistung bei 380-440V										
			AC-21A A	AC-23A kW	AC-3 kW									
Hauptschalter 90° Schaltwinkel Nullstellung verriegelbar bei 09h	3 ... 8	S600	80	45	30	<b>S606 - 61 ... - 033N1</b>								
			100	55	37	<b>S608 - 61 ... - 033N1</b>								
			160	75	45	<b>S612 - 61 ... - 033N1</b>								
Haupt-/ Notauschalter 90° Schaltwinkel Nullstellung verriegelbar bei 09h	3 ... 8	S600	80	45	30	<b>S606 - 61 ... - 033N4</b>								
			100	55	37	<b>S608 - 61 ... - 033N4</b>								
			160	75	45	<b>S612 - 61 ... - 033N4</b>								
<b>SMD-Module zum Grundschaltermodul (A33)</b>														
Bauformmodul für Bauform 033N.			S600		<b>BFA6 - 003</b>									
N-Vorhängeschlosssperre 88 x 88 mm für Bauform 033N1 Sperrkranz schwarz, Sperrgriff schwarz					<b>6KN1</b>									
N-Vorhängeschlosssperre 88 x 88 mm für Bauform 033N4 Sperrkranz gelb, Sperrgriff rot					<b>6KN4</b>									
Klemmenabdeckungen (2x)			2 SZ 3 SZ		S606,S608 TCE6 TCD6	S612 TCD6 TCB6								
<b>Abmessungen in mm</b>														
Typ	A	C1	D	D1	D2	E	L bei ... Schaltzonen (max. 4)							je weitere
							1	2	3	4	5	6	7	
S606	88	45	100	15	5,5	68	-	83	105	127	-	-	-	-
S608	88	45	100	15	5,5	68	-	95	121	147	-	-	-	-
S612	88	45	100	15	5,5	68	-	107	139	171	-	-	-	-

# Fronteinbauswitcher



**Produktreihe  
S600**

**Fronteinbauswitcher**

**Vierlochbefestigung  
68 x 68 mm**

**H-Vorhängeschloss-  
sperre 98 x 142 mm**

**033H1 (IP55)**

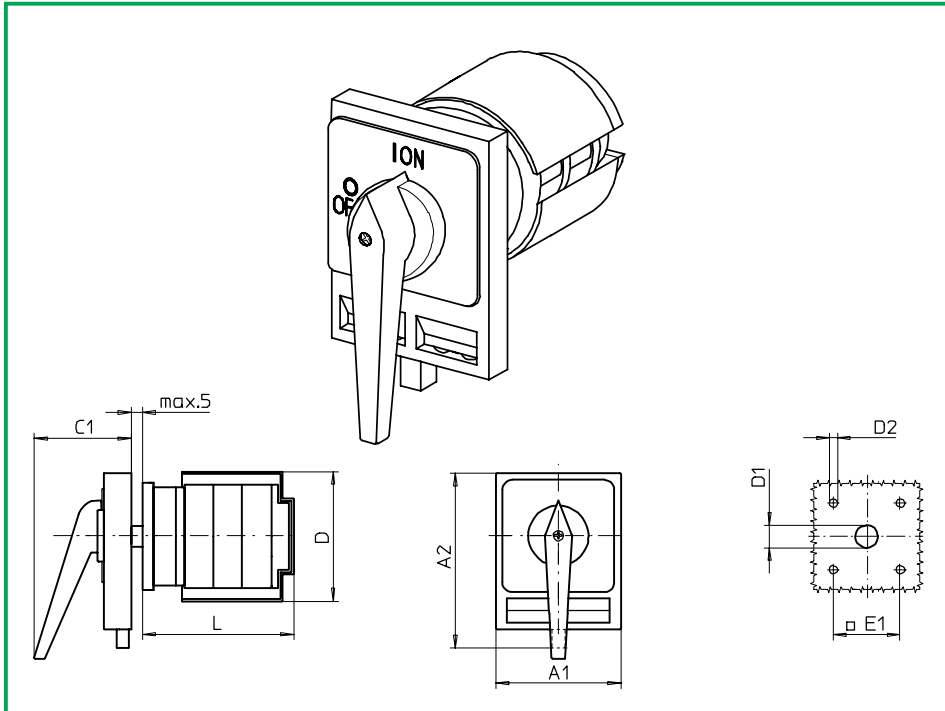
**033H4 (IP55)**

Komplettschalter	Pole	Produktreihen	Bemessungsdaten (IEC 60947)			Bestellnummer
			Betriebsstrom $I_e$	Betriebsleistung bei 380-440V		
			AC-21A A	AC-23A kW	AC-3 kW	
Hauptschalter 90° Schaltwinkel Nullstellung verriegelbar bei 09h	3 ... 8	S600	80	45	30	<b>S606 - 61 ... - 033H1</b>
			100	55	37	<b>S608 - 61 ... - 033H1</b>
			160	75	45	<b>S612 - 61 ... - 033H1</b>
Haupt-/ Notauschalter 90° Schaltwinkel Nullstellung verriegelbar bei 09h	3 ... 8	S600	80	45	30	<b>S606 - 61 ... - 033H4</b>
			100	55	37	<b>S608 - 61 ... - 033H4</b>
			160	75	45	<b>S612 - 61 ... - 033H4</b>

SMD-Module zum Grundschaltermodul (A33)						
Bauformmodul für Bauform 033H.					S600	<b>BFA6 - 003</b>
H-Vorhängeschlossperre schwarz für Bauform 033H1 Griffanfangsstellung 09h, H-Griff schwarz						<b>6CH1-09</b>
H-Vorhängeschlossperre schwarz für Bauform 033H4 Griffanfangsstellung 09h, H-Griff rot						<b>6CH4-09</b>
Schrifteinlage silber für Bauform 033H1						<b>FAS6 - .... (FA-Nummer)</b>
Schrifteinlage gelb für Bauform 033H4						<b>FBS6 - .... (FA-Nummer)</b>
Zusatzschrifteinlage						<b>FAZ2-8041</b>
Klemmenabdeckungen (2x)					2 SZ 3 SZ	S606,S608    S612 <b>TCE6        TCD6</b> <b>TCD6        TCB6</b>

Abmessungen in mm															
Typ	A1	A2	C1	D	D1	D2	L bei ... Schaltzonen (max. 4)	E	Schaltzonen (max. 4)						je weitere
									1	2	3	4	5	6	
S606	98	142	83	100	15	5,5	68	-	83	105	127	-	-	-	
S608	98	142	83	100	15	5,5	68	-	95	121	147	-	-	-	
S612	98	142	83	100	15	5,5	68	-	107	139	171	-	-	-	

# Fronteinbauswitcher



**Produktreihe  
S600**

**Fronteinbauswitcher**  
Antrieb nächste Baugröße

**Vierlochbefestigung**  
104 x 104 mm

**H-Vorhängeschloss-  
sperre 130 x 176 mm**

**036H1 (IP55)**

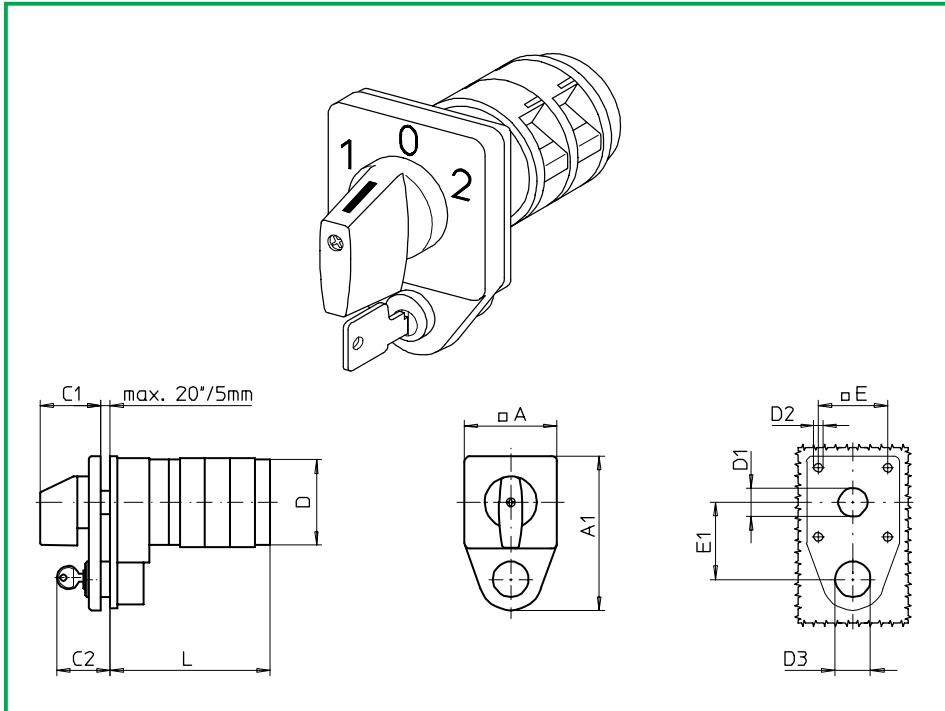
**036H4 (IP55)**

Komplettschalter	Pole	Produktreihen	Bemessungsdaten (IEC 60947)			Bestellnummer
			Betriebsstrom $I_e$	Betriebsleistung bei 380-440V		
			AC-21A A	AC-23A kW	AC-3 kW	
Hauptschalter 90° Schaltwinkel Nullstellung verriegelbar bei 09h	3 ... 8	S600	80	45	30	<b>S606 - 61 ... - 036H1</b>
			100	55	37	<b>S608 - 61 ... - 036H1</b>
			160	75	45	<b>S612 - 61 ... - 036H1</b>
Haupt-/ Notausschalter 90° Schaltwinkel Nullstellung verriegelbar bei 09h	3 ... 8	S600	80	45	30	<b>S606 - 61 ... - 036H4</b>
			100	55	37	<b>S608 - 61 ... - 036H4</b>
			160	75	45	<b>S612 - 61 ... - 036H4</b>

SMD-Module zum Grundsichermodul (A63)						
Bauformmodul für Bauform 036H.					S600	<b>BFA6 - 013</b>
H-Vorhängeschlosssperre schwarz für Bauform 036H1 Griffanfangsstellung 09h, H-Griff schwarz						<b>8FH1-09</b>
H-Vorhängeschlosssperre schwarz für Bauform 036H4 Griffanfangsstellung 09h, H-Griff rot						<b>8FH4-09</b>
Schrifteinlage silber für Bauform 036H1						<b>FAS8 - .... (FA-Nummer)</b>
Schrifteinlage gelb für Bauform 036H4						<b>FBS8 - .... (FA-Nummer)</b>
Klemmenabdeckungen (2x)					2 SZ 3 SZ	S606,S608 S612 <b>TCE6 TCD6</b> <b>TCD6 TCB6</b>

Abmessungen in mm														
Typ	A1	A2	C1	D	D1	D2	L bei ... Schaltzonen (max. 4) E	Schaltzonen (max. 4)						je weitere
								1	2	3	4	5	6	
S606	130	176	93	100	20	5,5	68	-	83	105	127	-	-	-
S608	130	176	93	100	20	5,5	68	-	95	121	147	-	-	-
S612	130	176	93	100	20	5,5	68	-	107	139	171	-	-	-

# Fronteinbauswitcher



**Produktreihe  
S600**

**Fronteinbauswitcher**  
mit Zylinderschlossperre  
Schließ-Nr. CL1

**Vierlochbefestigung**  
68 x 68 mm

**M- Antriebsmodul**  
88 x 88 mm Frontschild

**060M1 (IP40)**

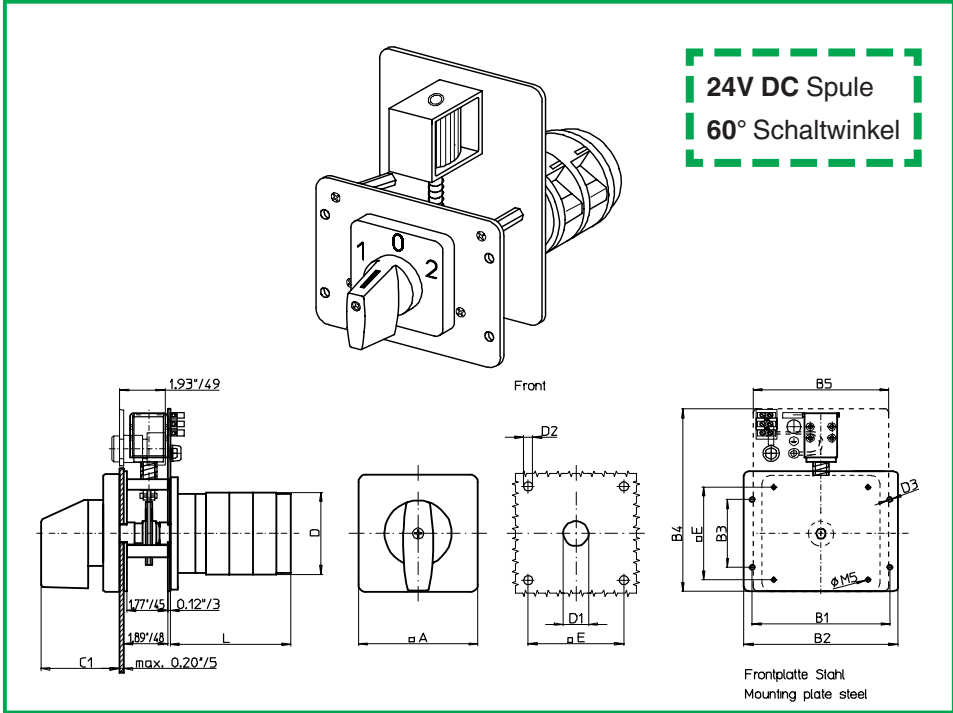
Komplettschalter	Pole	Produktreihen	Bemessungsdaten (IEC 60947)			Bestellnummer									
			Betriebsstrom $I_e$	Betriebsleistung bei 380-440V											
			AC-21A A	AC-23A kW	AC-3 kW										
Nockenschalter 30° /45° /60° /90° Schaltwinkel	1 ... 24	S600	80 100 160	45 55 75	30 37 45	<b>S606 - 61 ... - 060M1</b> <b>S608 - 61 ... - 060M1</b> <b>S612 - 61 ... - 060M1</b>									
Stellung 0 bzw. in Anfangsstellung gesperrt.															
Sperrung aller bzw. verschiedener Stellungen möglich. Bei Bedarf in Klartext angeben.															
2 Schlüssel, Schließ-Nr. CL1															
Schlüssel nur in gesperrten Stellungen des Schalters abziehbar.															
Weitere Schließungen sowie Sicherheitsschließungen auf Anfrage.															
<b>SMD-Module zum Grundschaltermodul (A49)</b>															
Bauformmodul für Bauform 060M1			S600			<b>BFA6 - 060 6MM1</b>									
M-Antriebsmodul für Bauform 060M1 Griffanfangsstellung 09h Frontschild schwarz, M-Griff schwarz						<b>6NM1</b>									
Griffanfangsstellung 12h Frontschild schwarz, M-Griff schwarz						<b>FAS6 - .... (FA-Nummer)</b>									
Schrifteinlage silber für Antriebsmodul 060M1															
<b>Abmessungen in mm</b>															
<b>Typ</b>	<b>A</b>	<b>A1</b>	<b>C1</b>	<b>C2</b>	<b>D</b>	<b>D1</b>	<b>D2</b>	<b>D3</b>	<b>E</b>	<b>E1</b>	L bei ... Schaltzonen (max. 12)				<b>je</b>
											<b>1</b>	<b>2</b>	<b>3</b>	<b>4</b>	<b>weitere</b>
S606	88	118	52	42	84	15	5,5	19	68	58	73	95	117	139	22
S608	88	118	52	42	88	15	5,5	19	68	58	80	106	132	158	26
S612	88	118	52	42	88	15	5,5	19	68	58	86	118	150	182	32



# Fronteinbauswitcher

Nur für den US-Markt!

**sälzer**



24V DC Spule  
60° Schaltwinkel

**Produktreihe S600**

**Fronteinbauswitcher**  
Magnetspulenverriegelung  
Spule 24V Gleichstrom  
**Verriegelung**  
Spule spannungslos

**Vierlochbefestigung**  
152,4mm x 76,2mm (6"x3")

**M- Antriebsmodul**  
88 x 88 mm Frontschild

**602M1 (IP55)**

Komplettschalter	Pole	Produktreihen	Bemessungsdaten (IEC 60947)			Bestellnummer
			Betriebsstrom I <sub>e</sub>	Betriebsleistung bei 380-440V		
			AC-21A A	AC-23A kW	AC-3 kW	
Nockenschalter 60° Schaltwinkel verriegelbar in 60° Schritten	1 ... 24	S600	80 100 160	45 55 75	30 37 45	<b>S606 - 61 ... - 602M1</b> <b>S608 - 61 ... - 602M1</b> <b>S612 - 61 ... - 602M1</b>

SMD-Module zum Grundschaftermodul (A84)						
Bauformmodul für Bauform 602M1					S600	<b>BFA6-003</b>
Verriegelungsmodul für Bauform 602M1						<b>ZVS6-DC024/60</b>
M-Antriebsmodul 88 x 88 mm für Bauform 602M1 Griffanfangsstellung 09h Frontschild schwarz, Griff schwarz						<b>6AM1</b>
M-Antriebsmodul 88 x 88 mm für Bauform 602M1 Griffanfangsstellung 12h Frontschild schwarz, Griff schwarz						<b>6BM1</b>
Schrifteinlage silber für Antriebsmodul 602M1						<b>FAS6 - .... (FA-Nummer)</b>

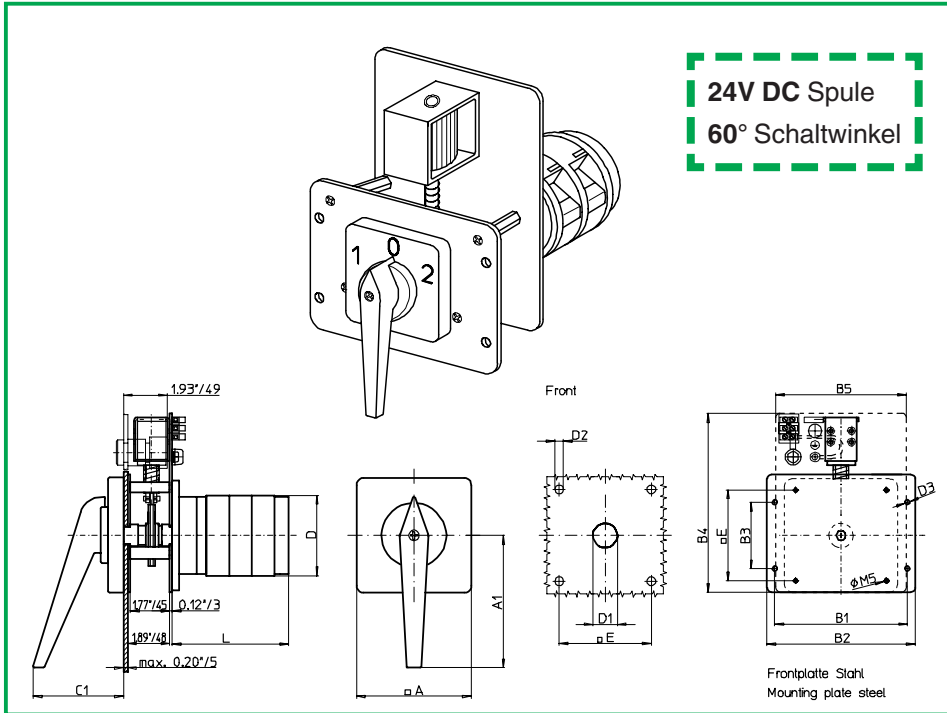
Abmessungen in mm														
Typ	A	B1	B2	B3	B4	B5	C1	D	D1	D2	D3	E	L*)	je weitere
S606	88	152,4	170	76,2	205	150	52	120	20	5,5	5,5	68	59	22
S608	88	152,4	170	76,2	205	150	52	120	20	5,5	5,5	68	66	26
S612	88	152,4	170	76,2	205	150	52	120	20	5,5	5,5	68	72	32

L\*) Maß für Schalter mit 1 Schaltzone

# Fronteinbauswitcher

Nur für den US-Markt!

# sälzer



**Produktreihe S600**

**Fronteinbauswitcher**  
Magnetspulenverriegelung  
Spule 24V Gleichstrom  
**Verriegelung**  
Spule spannungslos

**Vierlochbefestigung**  
152,4mm x 76,2mm (6"x3")

**G- Antriebsmodul**  
88 x 88 mm Frontschild

**602G1 (IP55)**

Komplettschalter	Pole	Produktreihen	Bemessungsdaten (IEC 60947)			Bestellnummer
			Betriebsstrom I <sub>e</sub>	Betriebsleistung bei 380-440V		
			AC-21A A	AC-23A kW	AC-3 kW	
Nockenschalter 60° Schaltwinkel verriegelbar in 60° Schritten	1 ... 24	S600	80 100 160	45 55 75	30 37 45	<b>S606 - 61 ... - 602G1</b> <b>S608 - 61 ... - 602G1</b> <b>S612 - 61 ... - 602G1</b>

SMD-Module zum Grundschaftermodul (A84)			
Bauformmodul für Bauform 602G1		S600	<b>BFA6-003</b>
Verriegelungsmodul für Bauform 602G1			<b>ZVS6-DC024/60</b>
G-Antriebsmodul 88 x 88 mm für Bauform 602G1 Griffanfangsstellung 09h Frontschild schwarz, Griff schwarz			<b>6AG1</b>
G-Antriebsmodul 88 x 88 mm für Bauform 602G1 Griffanfangsstellung 12h Frontschild schwarz, Griff schwarz			<b>6BG1</b>
Schrifteinlage silber für Antriebsmodul 602G1			<b>FAS6 - .... (FA-Nummer)</b>

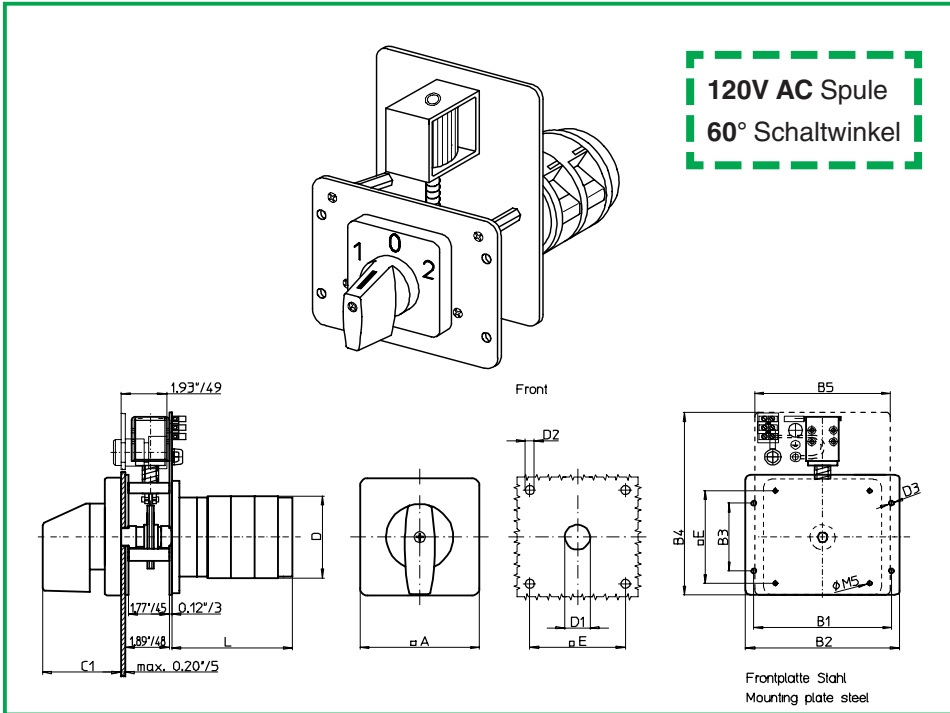
Abmessungen in mm															
Typ	A	A1	B1	B2	B3	B4	B5	C1	D	D1	D2	D3	E	L <sup>*</sup>	je weitere
S606	88	86	152,4	170	76,2	205	150	74	120	20	5,5	5,5	68	59	22
S608	88	86	152,4	170	76,2	205	150	74	120	20	5,5	5,5	68	66	26
S612	88	86	152,4	170	76,2	205	150	74	120	20	5,5	5,5	68	72	32

L<sup>\*</sup>) Maß für Schalter mit 1 Schaltzone

# Fronteinbauswitcher

**Auf Anfrage  
erhältlich!**

# sälzer



**Produktreihe  
S600**

**Fronteinbauswitcher**  
Magnetspulenverriegelung  
Spule 120V Wechselstrom  
**Verriegelung**  
Spule spannungslos

**Vierlochbefestigung**  
152,4mm x 76,2mm (6"x3")

**M- Antriebsmodul**  
88 x 88 mm Frontschild

**603M1 (IP55)**

Komplettschalter	Pole	Produktreihen	Bemessungsdaten (IEC 60947)			Bestellnummer
			Betriebsstrom I <sub>e</sub>	Betriebsleistung bei 380-440V		
			AC-21A A	AC-23A kW	AC-3 kW	
Nockenschalter 60° Schaltwinkel verriegelbar in 60° Schritten	1 ... 24	S600	80 100 160	45 55 75	30 37 45	<b>S606 - 61 ... - 603M1</b> <b>S608 - 61 ... - 603M1</b> <b>S612 - 61 ... - 603M1</b>

SMD-Module zum Grundschaltermodul (A84)						
Bauformmodul für Bauform 603M1					S600	<b>BFA6-003</b>
Verriegelungsmodul für Bauform 603M						<b>ZVS6-AC120/60</b>
M-Antriebsmodul 88 x 88 mm für Bauform 603M1						<b>6AM1</b>
Griffanfangsstellung 09h Frontschild schwarz, Griff schwarz						
M-Antriebsmodul 88 x 88 mm für Bauform 603M1						<b>6BM1</b>
Griffanfangsstellung 12h Frontschild schwarz, Griff schwarz						
Schrifteinlage silber für Antriebsmodul 603M1						<b>FAS6 - .... (FA-Nummer)</b>

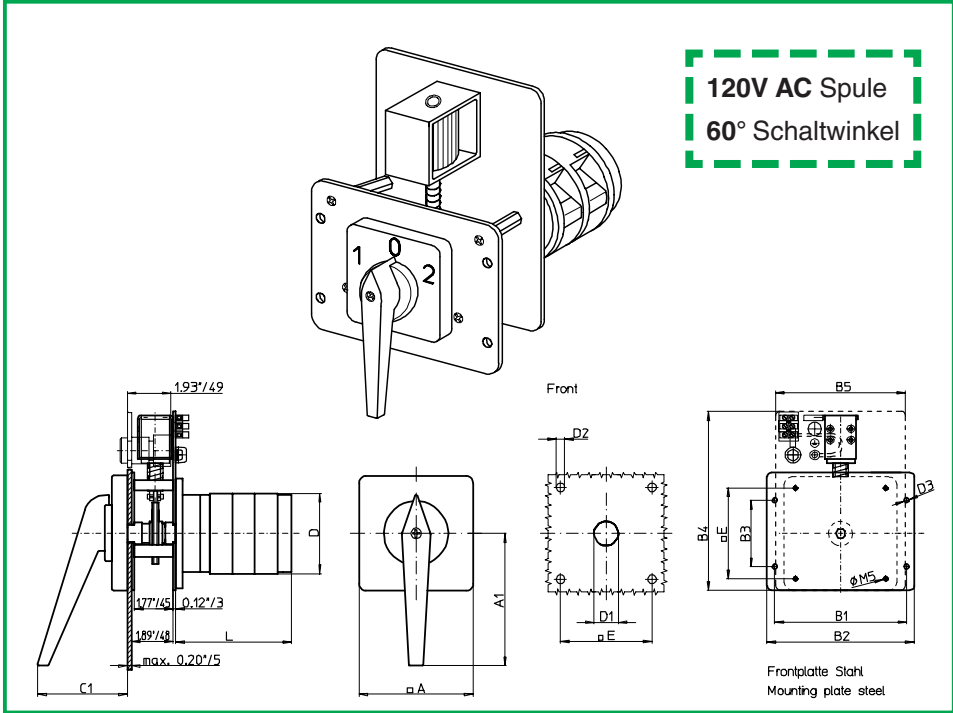
Abmessungen in mm														
Typ	A	B1	B2	B3	B4	B5	C1	D	D1	D2	D3	E	L <sup>*</sup>	je weitere
S606	88	152,4	170	76,2	205	150	52	120	20	5,5	5,5	68	59	22
S608	88	152,4	170	76,2	205	150	52	120	20	5,5	5,5	68	66	26
S612	88	152,4	170	76,2	205	150	52	120	20	5,5	5,5	68	72	32

L<sup>\*</sup>) Maß für Schalter mit 1 Schaltzone

# Fronteinbauschafter

**Auf Anfrage erhältlich!**

**sälzer**



**120V AC Spule**  
**60° Schaltwinkel**

**Produktreihe S600**

**Fronteinbauschafter**  
Magnetspulenverriegelung  
Spule 120V Wechselstrom  
**Verriegelung**  
Spule spannungslos

**Vierlochbefestigung**  
152,4mm x 76,2mm (6"x3")

**G- Antriebsmodul**  
88 x 88 mm Frontschild

**603G1 (IP55)**

Komplettschalter	Pole	Produktreihen	Bemessungsdaten (IEC 60947)			Bestellnummer
			Betriebsstrom I <sub>e</sub>	Betriebsleistung bei 380-440V		
			AC-21A A	AC-23A kW	AC-3 kW	
Nockenschalter 60° Schaltwinkel verriegelbar in 60° Schritten	1 ... 24	S600	80 100 160	45 55 75	30 37 45	<b>S606 - 61 ... - 603G1</b> <b>S608 - 61 ... - 603G1</b> <b>S612 - 61 ... - 603G1</b>

SMD-Module zum Grundschaltermodul (A84)			
Bauformmodul für Bauform 603G1		S600	<b>BFA6-003</b>
Verriegelungsmodul für Bauform 603G1			<b>ZVS6-AC120/60</b>
G-Antriebsmodul 88 x 88 mm für Bauform 603G1			<b>6AG1</b>
Griffanfangsstellung 09h Frontschild schwarz, Griff schwarz			
G-Antriebsmodul 88 x 88 mm für Bauform 603G1			<b>6BG1</b>
Griffanfangsstellung 12h Frontschild schwarz, Griff schwarz			
Schrifteinlage silber für Antriebsmodul 603G1			<b>FAS6 - .... (FA-Nummer)</b>

**Abmessungen in mm**

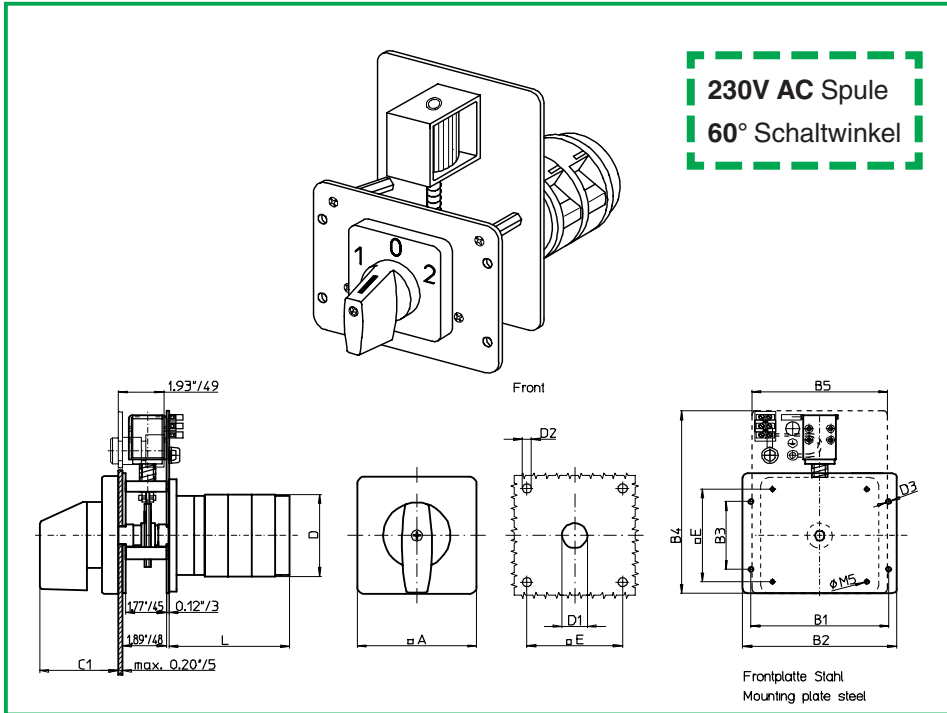
Typ	A	A1	B1	B2	B3	B4	B5	C1	D	D1	D2	D3	E	L <sup>*)</sup>	je weitere
S606	88	86	152,4	170	76,2	205	150	74	120	20	5,5	5,5	68	59	22
S608	88	86	152,4	170	76,2	205	150	74	120	20	5,5	5,5	68	66	26
S612	88	86	152,4	170	76,2	205	150	74	120	20	5,5	5,5	68	72	32

L<sup>\*)</sup> Maß für Schalter mit 1 Schaltzone

# Fronteinbauswitcher

**Auf Anfrage  
erhältlich!**

# sälzer



**230V AC Spule**  
**60° Schaltwinkel**

**Produktreihe  
S600**

**Fronteinbauswitcher**  
Magnetspulenverriegelung  
Spule 230V Wechselstrom  
**Verriegelung**  
Spule spannungslos

**Vierlochbefestigung**  
152,4mm x 76,2mm (6"x3")

**M- Antriebsmodul**  
88 x 88 mm Frontschild

**604M1 (IP55)**

Komplettschalter	Pole	Produktreihen	Bemessungsdaten (IEC 60947)			Bestellnummer
			Betriebsstrom I <sub>e</sub>	Betriebsleistung bei 380-440V		
			AC-21A A	AC-23A kW	AC-3 kW	
Nockenschalter 60° Schaltwinkel verriegelbar in 60° Schritten	1 ... 24	S600	80 100 160	45 55 75	30 37 45	<b>S606 - 61 ... - 604M1</b> <b>S608 - 61 ... - 604M1</b> <b>S612 - 61 ... - 604M1</b>

SMD-Module zum Grundschaltermodul (A84)			
Bauformmodul für Bauform 604M1		S600	<b>BFA6-003</b>
Verriegelungsmodul für Bauform 604M1			<b>ZVS6-AC230/60</b>
M-Antriebsmodul 88 x 88 mm für Bauform 604M1 Griffanfangsstellung 09h Frontschild schwarz, Griff schwarz			<b>6AM1</b>
M-Antriebsmodul 88 x 88 mm für Bauform 604M1 Griffanfangsstellung 12h Frontschild schwarz, Griff schwarz			<b>6BM1</b>
Schrifteinlage silber für Antriebsmodul 604M1			<b>FAS6 - .... (FA-Nummer)</b>

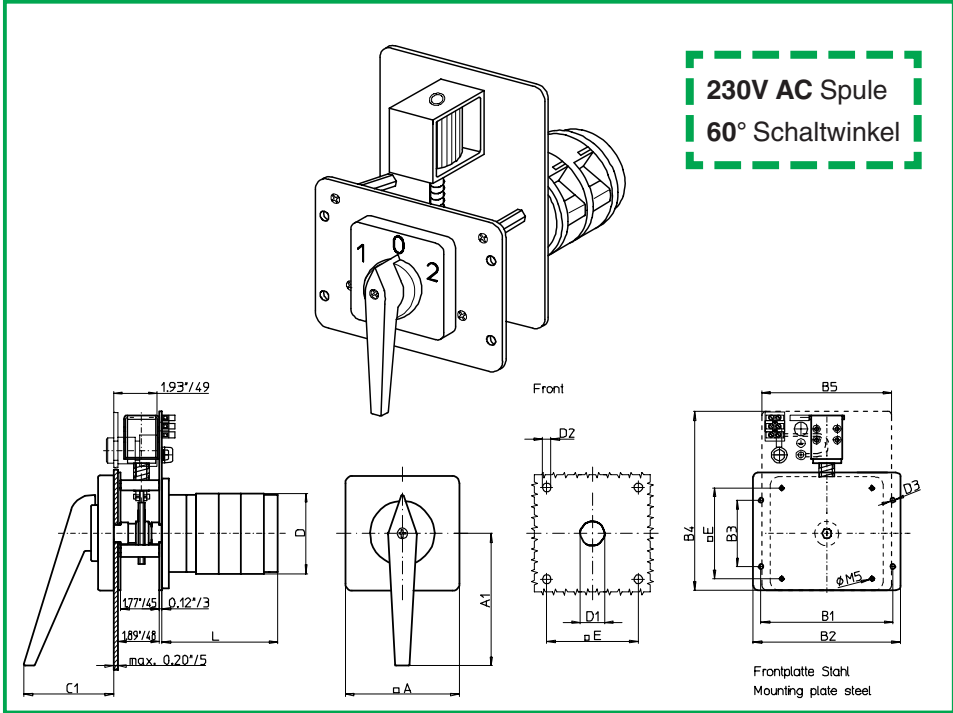
Abmessungen in mm														je weitere
Typ	A	B1	B2	B3	B4	B5	C1	D	D1	D2	D3	E	L <sup>*)</sup>	
S606	88	152,4	170	76,2	205	150	52	120	20	5,5	5,5	68	59	22
S608	88	152,4	170	76,2	205	150	52	120	20	5,5	5,5	68	66	26
S612	88	152,4	170	76,2	205	150	52	120	20	5,5	5,5	68	72	32

L<sup>\*)</sup> Maß für Schalter mit 1 Schaltzone

# Fronteinbauswitcher

**Auf Anfrage  
erhältlich!**

# sälzer



**230V AC Spule**  
**60° Schaltwinkel**

**Produktreihe  
S600**

**Fronteinbauswitcher**  
Magnetspulenverriegelung  
Spule 230V Wechselstrom  
**Verriegelung**  
Spule spannungslos

**Vierlochbefestigung**  
152,4mm x 76,2mm (6"x3")

**G- Antriebsmodul**  
88 x 88 mm Frontschild

**604G1 (IP55)**

Komplettschalter	Pole	Produktreihen	Bemessungsdaten (IEC 60947)			Bestellnummer
			Betriebsstrom I <sub>e</sub>	Betriebsleistung bei 380-440V		
			AC-21A A	AC-23A kW	AC-3 kW	
Nockenschalter 60° Schaltwinkel verriegelbar in 60° Schritten	1 ... 24	S600	80 100 160	45 55 75	30 37 45	<b>S606 - 61 ... - 604G1</b> <b>S608 - 61 ... - 604G1</b> <b>S612 - 61 ... - 604G1</b>

SMD-Module zum Grundschaltermodul (A84)			
Bauformmodul für Bauform 604G1		S600	<b>BFA6-003</b>
Verriegelungsmodul für Bauform 604G1			<b>ZVS6-AC230/60</b>
G-Antriebsmodul 88 x 88 mm für Bauform 604G1			<b>6AG1</b>
Griffanfangsstellung 09h Frontschild schwarz, Griff schwarz			
G-Antriebsmodul 88 x 88 mm für Bauform 604G1			<b>6BG1</b>
Griffanfangsstellung 12h Frontschild schwarz, Griff schwarz			
Schrifteinlage silber für Antriebsmodul 604G1			<b>FAS6 - .... (FA-Nummer)</b>

**Abmessungen in mm**

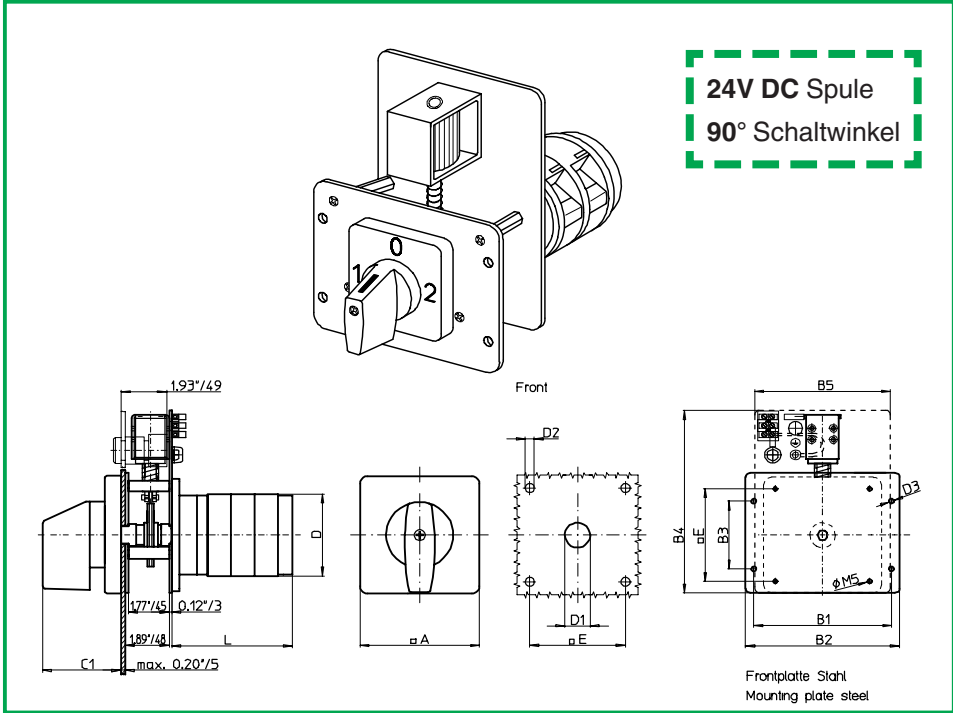
Typ	A	A1	B1	B2	B3	B4	B5	C1	D	D1	D2	D3	E	L <sup>*)</sup>	je weitere
S606	88	86	152,4	170	76,2	205	150	74	120	20	5,5	5,5	68	59	22
S608	88	86	152,4	170	76,2	205	150	74	120	20	5,5	5,5	68	66	26
S612	88	86	152,4	170	76,2	205	150	74	120	20	5,5	5,5	68	72	32

L<sup>\*)</sup> Maß für Schalter mit 1 Schaltzone

# Fronteinbauswitcher

Nur für den US-Markt!

# sälzer



24V DC Spule  
90° Schaltwinkel

**Produktreihe S600**

**Fronteinbauswitcher**  
Magnetspulenverriegelung  
Spule 24V Gleichstrom  
**Verriegelung**  
Spule spannungslos

**Vierlochbefestigung**  
152,4mm x 76,2mm (6"x3")

**M- Antriebsmodul**  
88 x 88 mm Frontschild

**607M1 (IP55)**

Komplettschalter	Pole	Produktreihen	Bemessungsdaten (IEC 60947)			Bestellnummer
			Betriebsstrom I <sub>e</sub>	Betriebsleistung bei 380-440V		
			AC-21A A	AC-23A kW	AC-3 kW	
Nockenschalter 90° Schaltwinkel verriegelbar in 90° Schritten	1 ... 24	S600	80 100 160	45 55 75	30 37 45	<b>S606 - 61 ... - 607M1</b> <b>S608 - 61 ... - 607M1</b> <b>S612 - 61 ... - 607M1</b>

SMD-Module zum Grundschaftermodul (A84)			
Bauformmodul für Bauform 607M1		S600	<b>BFA6-003</b>
Verriegelungsmodul für Bauform 607M1			<b>ZVS6-DC024/90</b>
M-Antriebsmodul 88 x 88 mm für Bauform 607M1			<b>6AM1</b>
Griffanfangsstellung 09h Frontschild schwarz, Griff schwarz			
M-Antriebsmodul 88 x 88 mm für Bauform 607M1			<b>6BM1</b>
Griffanfangsstellung 12h Frontschild schwarz, Griff schwarz			
Schrifteinlage silber für Antriebsmodul 607M1			<b>FAS6 - .... (FA-Nummer)</b>

**Abmessungen in mm**

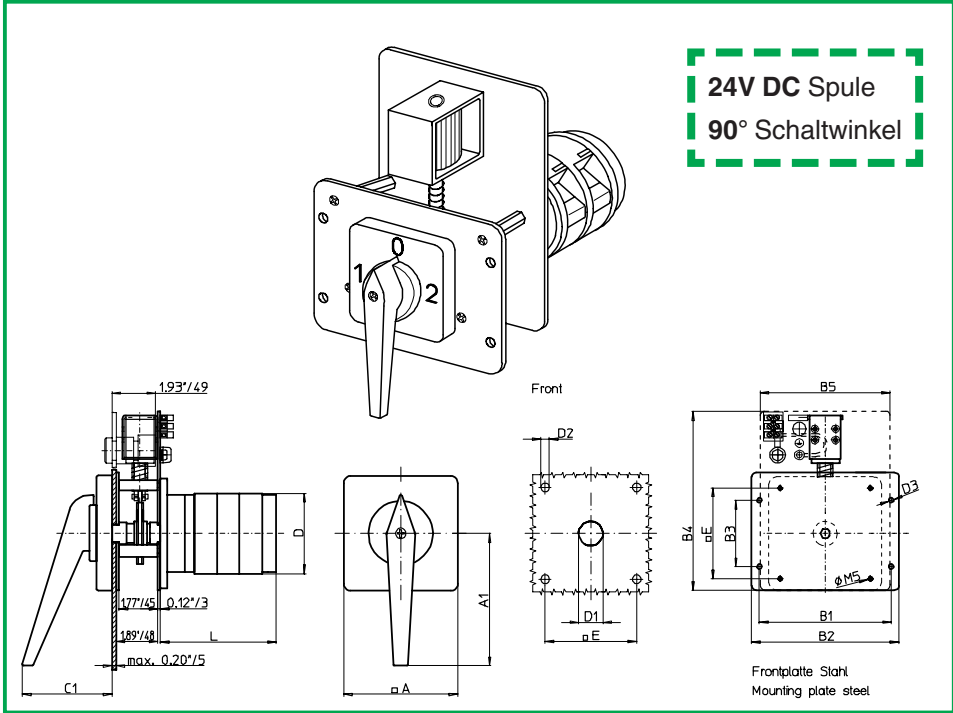
Typ	A	B1	B2	B3	B4	B5	C1	D	D1	D2	D3	E	L*)	je weitere
S606	88	152,4	170	76,2	205	150	52	120	20	5,5	5,5	68	59	22
S608	88	152,4	170	76,2	205	150	52	120	20	5,5	5,5	68	66	26
S612	88	152,4	170	76,2	205	150	52	120	20	5,5	5,5	68	72	32

L\*) Maß für Schalter mit 1 Schaltzone

# Fronteinbauswitcher

Nur für den US-Markt!

# sälzer



24V DC Spule  
90° Schaltwinkel

**Produktreihe S600**

**Fronteinbauswitcher**  
Magnetspulenverriegelung  
Spule 24V Gleichstrom  
**Verriegelung**  
Spule spannungslos

**Vierlochbefestigung**  
152,4mm x 76,2mm (6"x3")

**G- Antriebsmodul**  
88 x 88 mm Frontschild

**607G1 (IP55)**

Komplettswitcher	Pole	Produktreihen	Bemessungsdaten (IEC 60947)			Bestellnummer
			Betriebsstrom I <sub>e</sub>	Betriebsleistung bei 380-440V		
			AC-21A A	AC-23A kW	AC-3 kW	

Nockenswitcher 90° Schaltwinkel verriegelbar in 90° Schritten	1 ... 24	S600	80 100 160	45 55 75	30 37 45	<b>S606 - 61 ... - 607G1</b> <b>S608 - 61 ... - 607G1</b> <b>S612 - 61 ... - 607G1</b>
---	----------	------	------------------	----------------	----------------	--

SMD-Module zum Grundswitchermodul (A84)			
Bauformmodul für Bauform 607G1		S600	<b>BFA6-003</b>
Verriegelungsmodul für Bauform 607G1			<b>ZVS6-DC024/90</b>
G-Antriebsmodul 88 x 88 mm für Bauform 607G1 Griffanfangsstellung 09h Frontschild schwarz, Griff schwarz			<b>6AG1</b>
G-Antriebsmodul 88 x 88 mm für Bauform 607G1 Griffanfangsstellung 12h Frontschild schwarz, Griff schwarz			<b>6BG1</b>
Schrifteinlage silber für Antriebsmodul 607G1			<b>FAS6 - .... (FA-Nummer)</b>

Abmessungen in mm															
Typ	A	A1	B1	B2	B3	B4	B5	C1	D	D1	D2	D3	E	L <sup>*)</sup>	je weitere
S606	88	86	152,4	170	76,2	205	150	66	120	20	5,5	5,5	68	59	22
S608	88	86	152,4	170	76,2	205	150	66	120	20	5,5	5,5	68	66	26
S612	88	86	152,4	170	76,2	205	150	66	120	20	5,5	5,5	68	72	32

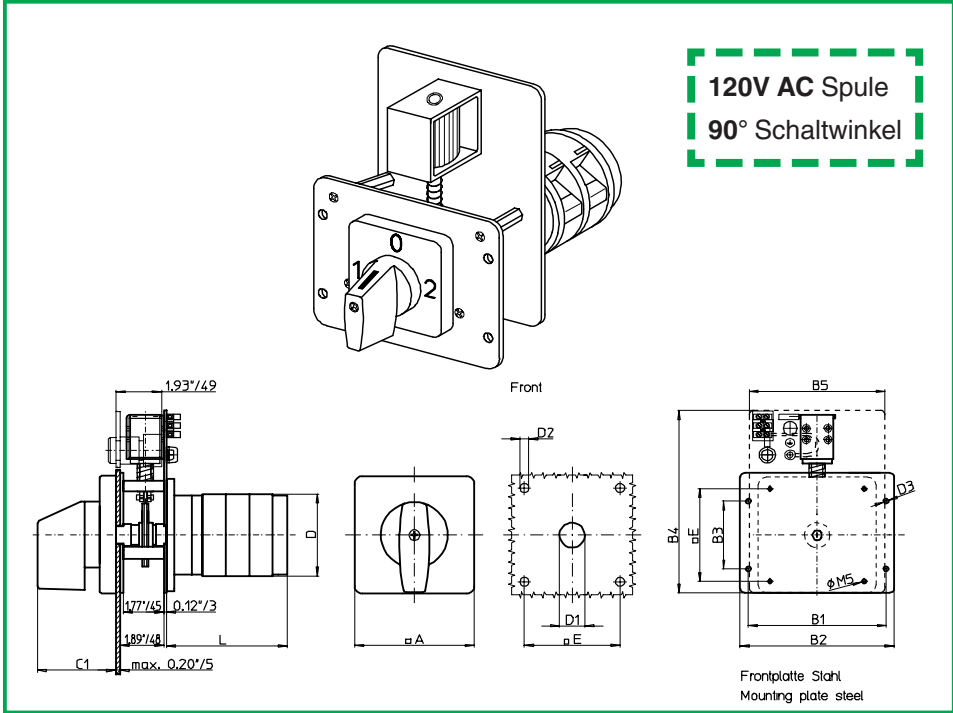
L<sup>\*)</sup> Maß für Switcher mit 1 Schaltzone



# Fronteinbauswitcher

**Auf Anfrage erhältlich!**

**sälzer**



**120V AC Spule**  
**90° Schaltwinkel**

**Produktreihe S600**

**Fronteinbauswitcher**  
Magnetspulenverriegelung  
Spule 120V Wechselstrom  
**Verriegelung**  
Spule spannungslos

**Vierlochbefestigung**  
152,4mm x 76,2mm (6"x3")

**M- Antriebsmodul**  
88 x 88 mm Frontschild

**608M1 (IP55)**

Komplettschalter	Pole	Produktreihen	Bemessungsdaten (IEC 60947)			Bestellnummer
			Betriebsstrom I <sub>e</sub>	Betriebsleistung bei 380-440V		
			AC-21A A	AC-23A kW	AC-3 kW	

Nockenschalter 90° Schaltwinkel verriegelbar in 90° Schritten	1 ... 24	S600	80	45	30	<b>S606 - 61 ... - 608M1</b>
			100	55	37	<b>S608 - 61 ... - 608M1</b>
			160	75	45	<b>S612 - 61 ... - 608M1</b>

SMD-Module zum Grundschaftermodul (A84)			
Bauformmodul für Bauform 608M1		S600	<b>BFA6-003</b>
Verriegelungsmodul für Bauform 608M1			<b>ZVS6-AC120/90</b>
M-Antriebsmodul 88 x 88 mm für Bauform 608M1			<b>6AM1</b>
Griffanfangsstellung 09h Frontschild schwarz, Griff schwarz			
M-Antriebsmodul 88 x 88 mm für Bauform 608M1			<b>6BM1</b>
Griffanfangsstellung 12h Frontschild schwarz, Griff schwarz			
Schrifteinlage silber für Antriebsmodul 608M1			<b>FAS6 - .... (FA-Nummer)</b>

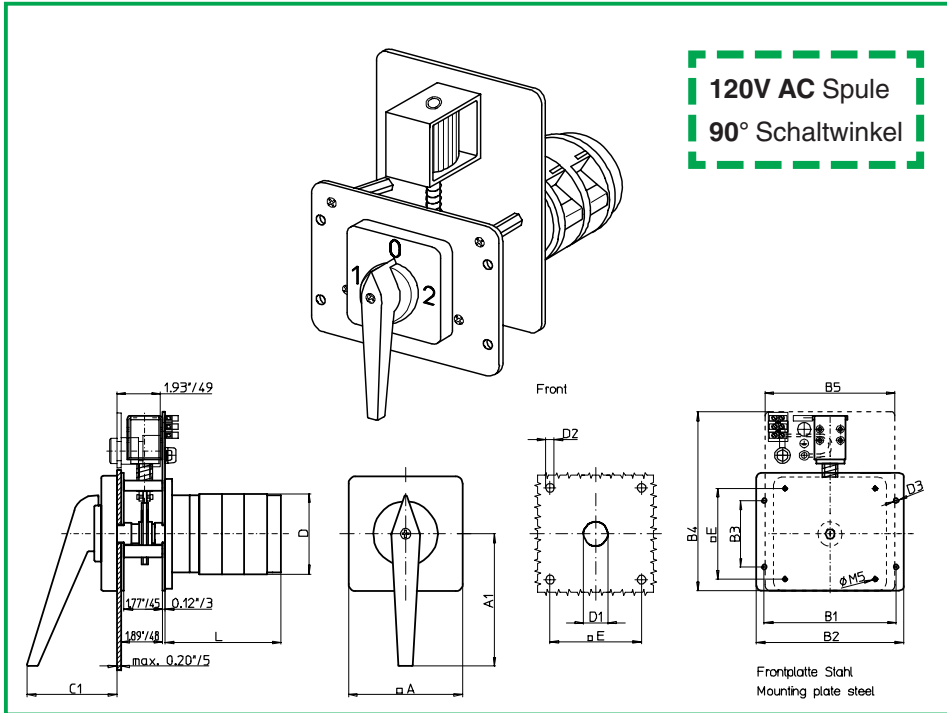
Abmessungen in mm														
Typ	A	B1	B2	B3	B4	B5	C1	D	D1	D2	D3	E	L <sup>*)</sup>	je weitere
S606	88	152,4	170	76,2	205	150	52	120	20	5,5	5,5	68	59	22
S608	88	152,4	170	76,2	205	150	52	120	20	5,5	5,5	68	66	26
S612	88	152,4	170	76,2	205	150	52	120	20	5,5	5,5	68	72	32

L<sup>\*)</sup> Maß für Schalter mit 1 Schaltzone

# Fronteinbauswitcher

**Auf Anfrage  
erhältlich!**

**sälzer**



**120V AC Spule  
90° Schaltwinkel**

**Produktreihe  
S600**

**Fronteinbauswitcher**  
Magnetspulenverriegelung  
Spule 120V Wechselstrom  
**Verriegelung**  
Spule spannungslos

**Vierlochbefestigung**  
152,4mm x 76,2mm (6"x3")

**G- Antriebsmodul**  
88 x 88 mm Frontschild

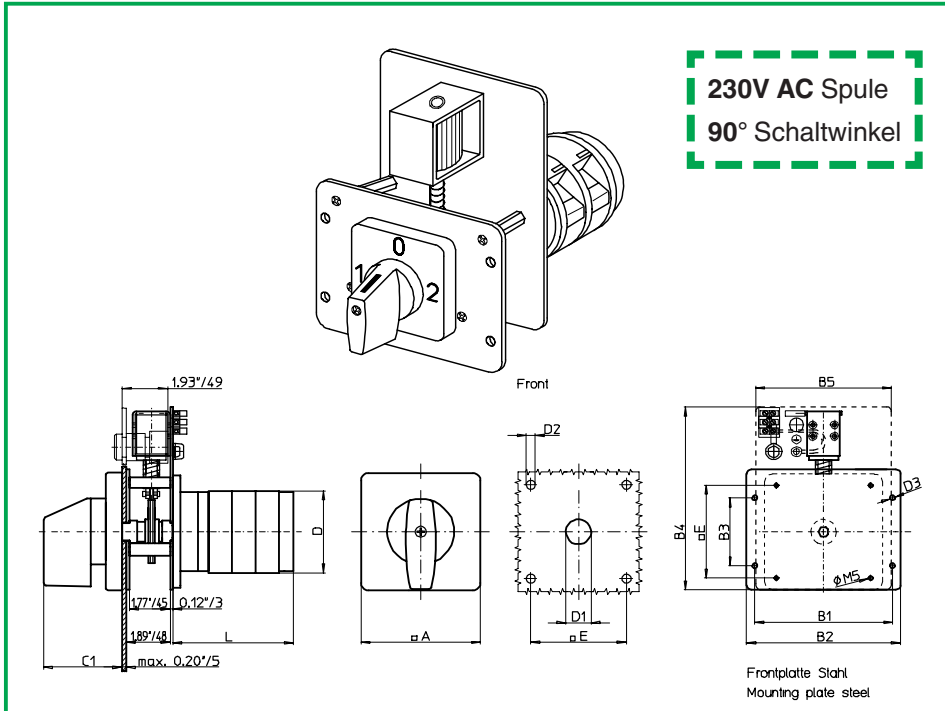
**608G1 (IP55)**

Komplettschalter	Pole	Produktreihen	Bemessungsdaten (IEC 60947)			Bestellnummer										
			Betriebsstrom I <sub>e</sub>	Betriebsleistung bei 380-440V												
			AC-21A A	AC-23A kW	AC-3 kW											
Nockenschalter 90° Schaltwinkel verriegelbar in 90° Schritten	1 ... 24	S600	80 100 160	45 55 75	30 37 45	<b>S606 - 61 ... - 608G1</b> <b>S608 - 61 ... - 608G1</b> <b>S612 - 61 ... - 608G1</b>										
<b>SMD-Module zum Grundschaftermodul (A84)</b>																
Bauformmodul für Bauform 608G1			S600			<b>BFA6-003</b>										
Verriegelungsmodul für Bauform 608G1						<b>ZVS6-AC120/90</b>										
G-Antriebsmodul 88 x 88 mm für Bauform 608G1 Griffanfangsstellung 09h Frontschild schwarz, Griff schwarz						<b>6AG1</b>										
G-Antriebsmodul 88 x 88 mm für Bauform 608G1 Griffanfangsstellung 12h Frontschild schwarz, Griff schwarz						<b>6BG1</b>										
Schrifteinlage silber für Antriebsmodul 608G1						<b>FAS6 - .... (FA-Nummer)</b>										
<b>Abmessungen in mm</b>																
<b>Typ</b>	<b>A</b>	<b>A1</b>	<b>B1</b>	<b>B2</b>	<b>B3</b>	<b>B4</b>	<b>B5</b>	<b>C1</b>	<b>D</b>	<b>D1</b>	<b>D2</b>	<b>D3</b>	<b>E</b>	<b>L<sup>*)</sup></b>	<b>je weitere</b>	
S606	88	86	152,4	170	76,2	205	150	74	120	20	5,5	5,5	68	59	22	
S608	88	86	152,4	170	76,2	205	150	74	120	20	5,5	5,5	68	66	26	
S612	88	86	152,4	170	76,2	205	150	74	120	20	5,5	5,5	68	72	32	
<b>L<sup>*)</sup> Maß für Schalter mit 1 Schaltzone</b>																

# Fronteinbauswitcher

**Auf Anfrage  
erhältlich!**

# sälzer



**230V AC Spule**  
**90° Schaltwinkel**

**Produktreihe  
S600**

**Fronteinbauswitcher**  
Magnetspulenverriegelung  
Spule 230V Wechselstrom  
**Verriegelung**  
Spule spannungslos

**Vierlochbefestigung**  
152,4mm x 76,2mm (6"x3")

**M- Antriebsmodul**  
88 x 88 mm Frontschild

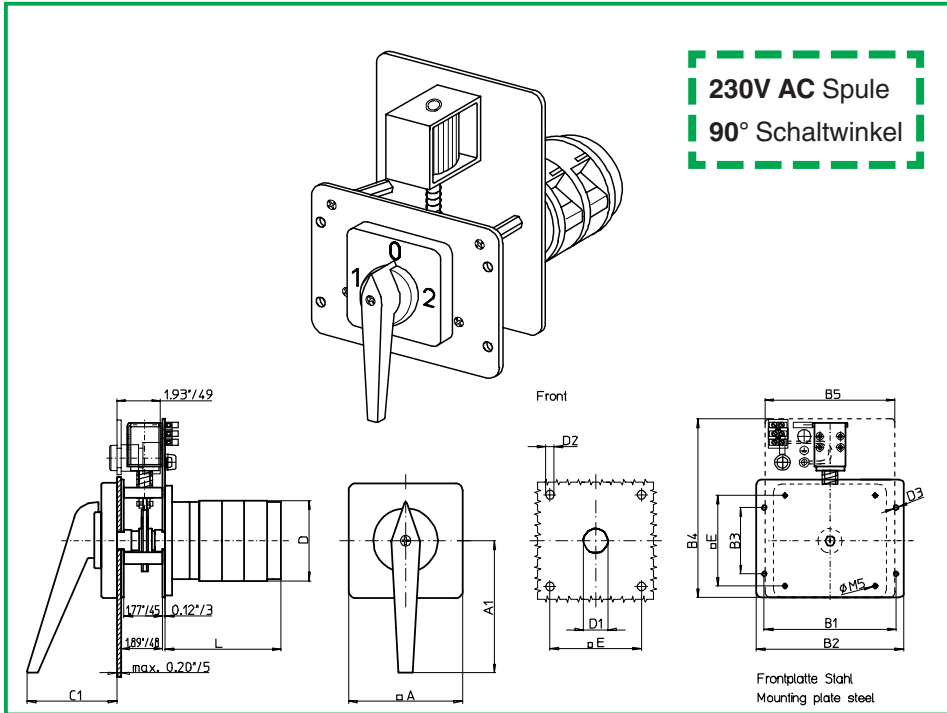
**609M1 (IP55)**

Komplettschalter	Pole	Produktreihen	Bemessungsdaten (IEC 60947)			Bestellnummer								
			Betriebsstrom I <sub>e</sub>	Betriebsleistung bei 380-440V										
			AC-21A A	AC-23A kW	AC-3 kW									
Nockenschalter 90° Schaltwinkel verriegelbar in 90° Schritten	1 ... 24	S600	80 100 160	45 55 75	30 37 45	<b>S606 - 61 ... - 609M1</b> <b>S608 - 61 ... - 609M1</b> <b>S612 - 61 ... - 609M1</b>								
<b>SMD-Module zum Grundschaftermodul (A84)</b>														
Bauformmodul für Bauform 609M1			S600			<b>BFA6-003</b>								
Verriegelungsmodul für Bauform 609M1						<b>ZVS6-AC230/90</b>								
M-Antriebsmodul 88 x 88 mm für Bauform 609M1 Griffanfangsstellung 09h Frontschild schwarz, Griff schwarz						<b>6AM1</b>								
M-Antriebsmodul 88 x 88 mm für Bauform 609M1 Griffanfangsstellung 12h Frontschild schwarz, Griff schwarz						<b>6BM1</b>								
Schrifteinlage silber für Antriebsmodul 609M1						<b>FAS6 - .... (FA-Nummer)</b>								
<b>Abmessungen in mm</b>														
<b>Typ</b>	<b>A</b>	<b>B1</b>	<b>B2</b>	<b>B3</b>	<b>B4</b>	<b>B5</b>	<b>C1</b>	<b>D</b>	<b>D1</b>	<b>D2</b>	<b>D3</b>	<b>E</b>	<b>L<sup>*)</sup></b>	<b>je weitere</b>
S606	88	152,4	170	76,2	205	150	52	120	20	5,5	5,5	68	59	22
S608	88	152,4	170	76,2	205	150	52	120	20	5,5	5,5	68	66	26
S612	88	152,4	170	76,2	205	150	52	120	20	5,5	5,5	68	72	32
<b>L<sup>*)</sup> Maß für Schalter mit 1 Schaltzone</b>														

# Fronteinbauschafter

**Auf Anfrage  
erhältlich!**

**sälzer**



**230V AC Spule**  
**90° Schaltwinkel**

**Produktreihe  
S600**

**Fronteinbauschafter**  
Magnetspulenverriegelung  
Spule 230V Wechselstrom  
**Verriegelung**  
Spule spannungslos

**Vierlochbefestigung**  
152,4mm x 76,2mm (6"x3")

**G- Antriebsmodul**  
88 x 88 mm Frontschild

**609G1 (IP55)**

Komplettschalter	Pole	Produktreihen	Bemessungsdaten (IEC 60947)			Bestellnummer
			Betriebsstrom I <sub>e</sub>	Betriebsleistung bei 380-440V		
			AC-21A A	AC-23A kW	AC-3 kW	
Nockenschalter 90° Schaltwinkel verriegelbar in 90° Schritten	1 ... 24	S600	80 100 160	45 55 75	30 37 45	<b>S606 - 61 ... - 609G1</b> <b>S608 - 61 ... - 609G1</b> <b>S612 - 61 ... - 609G1</b>

SMD-Module zum Grundschaftermodul (A84)			
Bauformmodul für Bauform 609G1		S600	<b>BFA6-003</b>
Verriegelungsmodul für Bauform 609G1			<b>ZVS6-AC230/90</b>
G-Antriebsmodul 88 x 88 mm für Bauform 609G1			<b>6AG1</b>
Griffanfangsstellung 09h Frontschild schwarz, Griff schwarz			
G-Antriebsmodul 88 x 88 mm für Bauform 609G1			<b>6BG1</b>
Griffanfangsstellung 12h Frontschild schwarz, Griff schwarz			
Schrifteinlage silber für Antriebsmodul 609G1			<b>FAS6 - .... (FA-Nummer)</b>

**Abmessungen in mm**

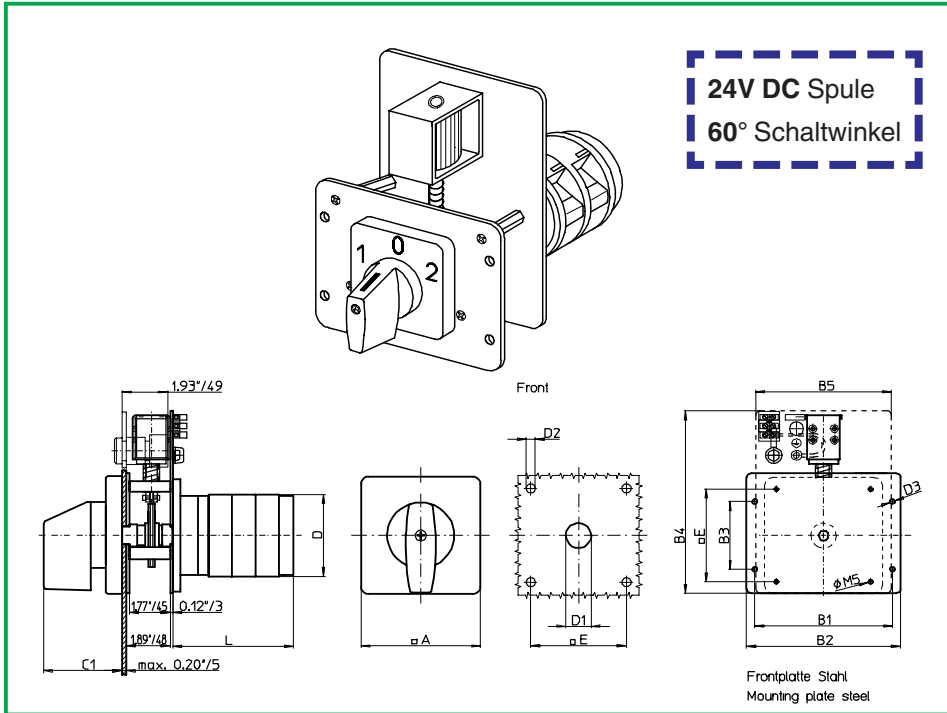
Typ	A	A1	B1	B2	B3	B4	B5	C1	D	D1	D2	D3	E	L <sup>*)</sup>	je weitere
S606	88	86	152,4	170	76,2	205	150	74	120	20	5,5	5,5	68	59	22
S608	88	86	152,4	170	76,2	205	150	74	120	20	5,5	5,5	68	66	26
S612	88	86	152,4	170	76,2	205	150	74	120	20	5,5	5,5	68	72	32

L<sup>\*)</sup> Maß für Schalter mit 1 Schaltzone

# Fronteinbauswitcher

Nur für den  
US-Markt!

# sälzer



**Produktreihe  
S600**

**Fronteinbauswitcher**  
Magnetspulenverriegelung  
Spule 24V Gleichstrom  
**Verriegelung**  
Spule erregt

**Vierlochbefestigung**  
152,4mm x 76,2mm (6"x3")

**M- Antriebsmodul**  
88 x 88 mm Frontschild

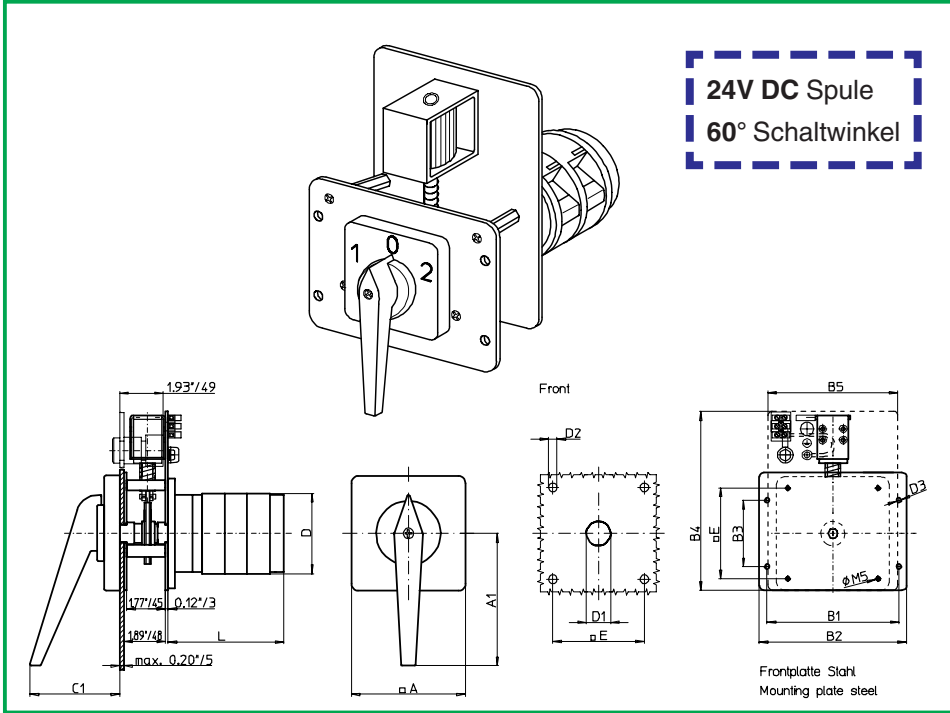
**612M1 (IP55)**

Komplettschalter	Pole	Produktreihen	Bemessungsdaten (IEC 60947)			Bestellnummer									
			Betriebsstrom I <sub>e</sub>	Betriebsleistung bei 380-440V											
			AC-21A A	AC-23A kW	AC-3 kW										
Nockenschalter 60° Schaltwinkel verriegelbar in 60° Schritten	1 ... 24	S600	80 100 160	45 55 75	30 37 45	<b>S606 - 61 ... - 612M1</b> <b>S608 - 61 ... - 612M1</b> <b>S612 - 61 ... - 612M1</b>									
<b>SMD-Module zum Grundschaltermodul (A84)</b>															
Bauformmodul für Bauform 612M1			S600			<b>BFA6-003</b>									
Verriegelungsmodul für Bauform 612M1						<b>ZVD6-DC024/60</b>									
M-Antriebsmodul 88 x 88 mm für Bauform 612M1 Griffanfangsstellung 09h Frontschild schwarz, Griff schwarz						<b>6AM1</b>									
M-Antriebsmodul 88 x 88 mm für Bauform 612M1 Griffanfangsstellung 12h Frontschild schwarz, Griff schwarz						<b>6BM1</b>									
Schrifteinlage silber für Antriebsmodul 612M1						<b>FAS6 - .... (FA-Nummer)</b>									
<b>Abmessungen in mm</b>															
<b>Typ</b>	<b>A</b>	<b>B1</b>	<b>B2</b>	<b>B3</b>	<b>B4</b>	<b>B5</b>	<b>C1</b>	<b>D</b>	<b>D1</b>	<b>D2</b>	<b>D3</b>	<b>E</b>	<b>L<sup>*)</sup></b>	<b>je weitere</b>	
S606	88	152,4	170	76,2	205	150	52	120	20	5,5	5,5	68	59	22	
S608	88	152,4	170	76,2	205	150	52	120	20	5,5	5,5	68	66	26	
S612	88	152,4	170	76,2	205	150	52	120	20	5,5	5,5	68	72	32	
<b>L<sup>*)</sup> Maß für Schalter mit 1 Schaltzone</b>															

# Fronteinbauswitcher

**Nur für den US-Markt!**

# sälzer



**Produktreihe S600**

**Fronteinbauswitcher**  
Magnetspulenverriegelung  
Spule 24V Gleichstrom  
**Verriegelung**  
Spule erregt

**Vierlochbefestigung**  
152,4mm x 76,2mm (6"x3")

**G- Antriebsmodul**  
88 x 88 mm Frontschild

**612G1 (IP55)**

Komplettschalter	Pole	Produktreihen	Bemessungsdaten (IEC 60947)			Bestellnummer
			Betriebsstrom I <sub>e</sub>	Betriebsleistung bei 380-440V		
			AC-21A A	AC-23A kW	AC-3 kW	
Nockenschalter 60° Schaltwinkel verriegelbar in 60° Schritten	1 ... 24	S600	80 100 160	45 55 75	30 37 45	<b>S606 - 61 ... - 612G1</b> <b>S608 - 61 ... - 612G1</b> <b>S612 - 61 ... - 612G1</b>

SMD-Module zum Grundschaftermodul (A84)			
Bauformmodul für Bauform 612G1		S600	<b>BFA6-003</b>
Verriegelungsmodul für Bauform 612G1			<b>ZVD6-DC024/60</b>
G-Antriebsmodul 88 x 88 mm für Bauform 612G1 Griffanfangsstellung 09h Frontschild schwarz, Griff schwarz			<b>6AG1</b>
G-Antriebsmodul 88 x 88 mm für Bauform 612G1 Griffanfangsstellung 12h Frontschild schwarz, Griff schwarz			<b>6BG1</b>
Schrifteinlage silber für Antriebsmodul 612G1			<b>FAS6 - .... (FA-Nummer)</b>

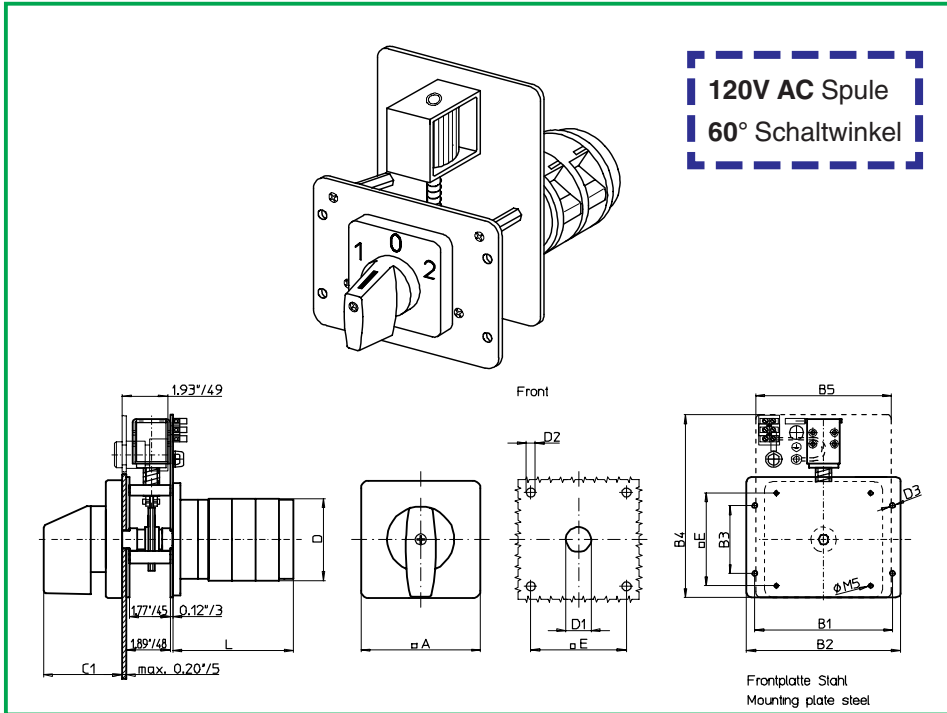
Abmessungen in mm															
Typ	A	A1	B1	B2	B3	B4	B5	C1	D	D1	D2	D3	E	L <sup>*)</sup>	je weitere
S606	88	86	152,4	170	76,2	205	150	74	120	20	5,5	5,5	68	59	22
S608	88	86	152,4	170	76,2	205	150	74	120	20	5,5	5,5	68	66	26
S612	88	86	152,4	170	76,2	205	150	74	120	20	5,5	5,5	68	72	32

L<sup>\*)</sup> Maß für Schalter mit 1 Schaltzone

# Fronteinbauswitcher

**Auf Anfrage  
erhältlich!**

# sälzer



**120V AC Spule**  
**60° Schaltwinkel**

**Produktreihe  
S600**

**Fronteinbauswitcher**  
Magnetspulenverriegelung  
Spule 120V Wechselstrom  
**Verriegelung**  
Spule erregt

**Vierlochbefestigung**  
152,4mm x 76,2mm (6"x3")

**M- Antriebsmodul**  
88 x 88 mm Frontschild

**613M1 (IP55)**

Komplettschalter	Pole	Produktreihen	Bemessungsdaten (IEC 60947)			Bestellnummer
			Betriebsstrom I <sub>e</sub>	Betriebsleistung bei 380-440V		
			AC-21A A	AC-23A kW	AC-3 kW	
Nockenschalter 60° Schaltwinkel verriegelbar in 60° Schritten	1 ... 24	S600	80 100 160	45 55 75	30 37 45	<b>S606 - 61 ... - 613M1</b> <b>S608 - 61 ... - 613M1</b> <b>S612 - 61 ... - 613M1</b>

SMD-Module zum Grundschaftermodul (A84)						
Bauformmodul für Bauform 613M1					S600	<b>BFA6-003</b>
Verriegelungsmodul für Bauform 613M1						<b>ZVD6-AC120/60</b>
M-Antriebsmodul 88 x 88 mm für Bauform 613M1 Griffanfangsstellung 09h Frontschild schwarz, Griff schwarz						<b>6AM1</b>
M-Antriebsmodul 88 x 88 mm für Bauform 613M1 Griffanfangsstellung 12h Frontschild schwarz, Griff schwarz						<b>6BM1</b>
Schrifteinlage silber für Antriebsmodul 613M1						<b>FAS6 - .... (FA-Nummer)</b>

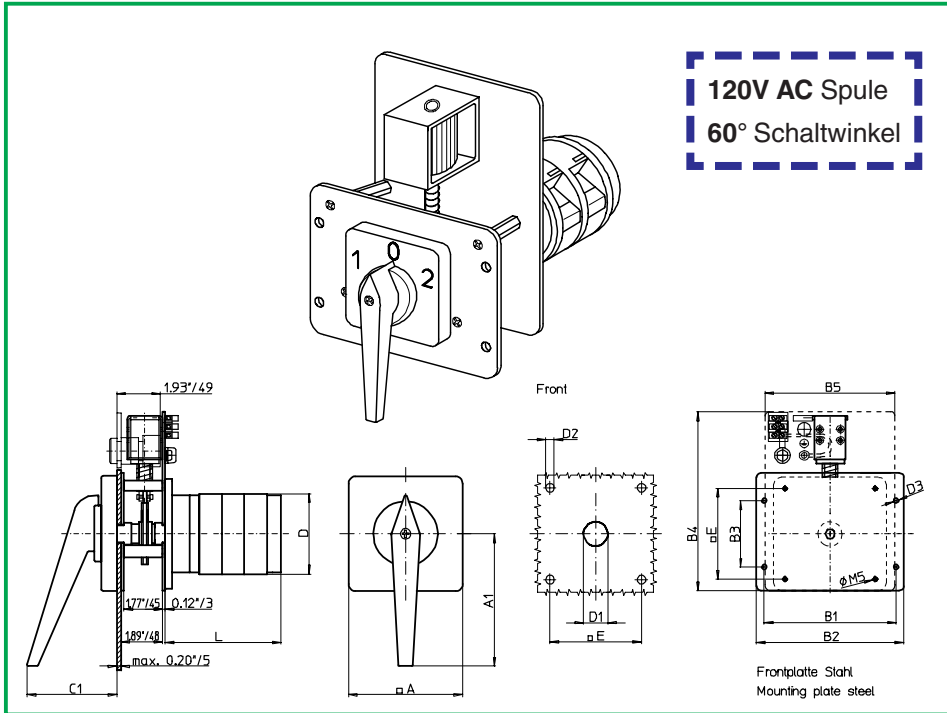
Abmessungen in mm														
Typ	A	B1	B2	B3	B4	B5	C1	D	D1	D2	D3	E	L <sup>*)</sup>	je weitere
S606	88	152,4	170	76,2	205	150	52	120	20	5,5	5,5	68	59	22
S608	88	152,4	170	76,2	205	150	52	120	20	5,5	5,5	68	66	26
S612	88	152,4	170	76,2	205	150	52	120	20	5,5	5,5	68	72	32

L<sup>\*)</sup> Maß für Schalter mit 1 Schaltzone

# Fronteinbauswitcher

**Auf Anfrage  
erhältlich!**

**sälzer**



**120V AC Spule**  
**60° Schaltwinkel**

**Produktreihe  
S600**

**Fronteinbauswitcher**  
Magnetspulenverriegelung  
Spule 120V Wechselstrom  
**Verriegelung**  
Spule erregt

**Vierlochbefestigung**  
152,4mm x 76,2mm (6"x3")

**G- Antriebsmodul**  
88 x 88 mm Frontschild

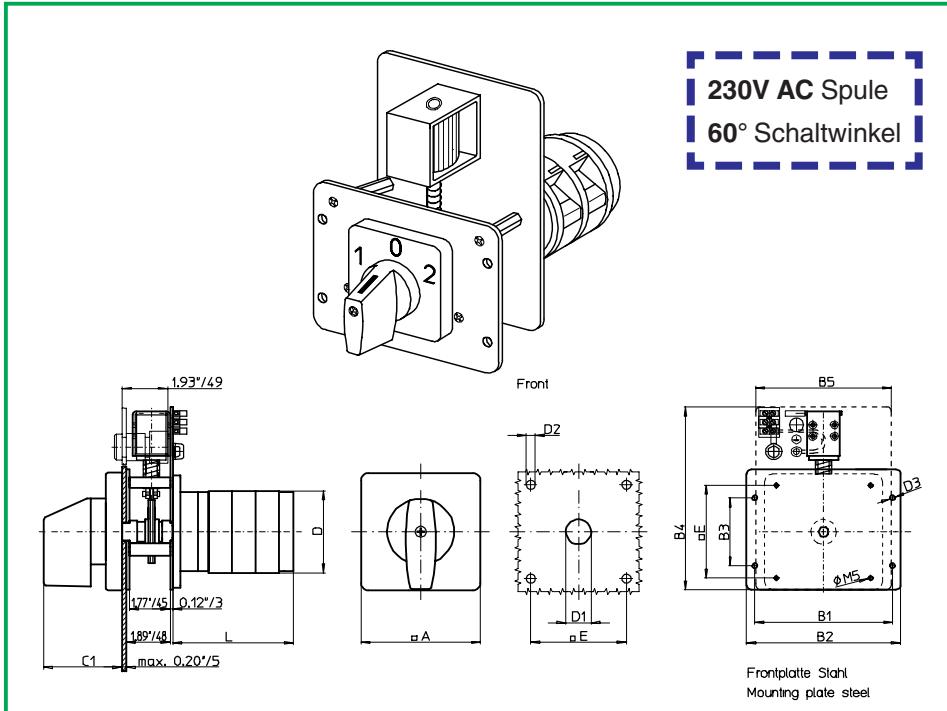
**613G1 (IP55)**

Komplettschalter	Pole	Produktreihen	Bemessungsdaten (IEC 60947)			Bestellnummer									
			Betriebsstrom I <sub>e</sub>	Betriebsleistung bei 380-440V											
			AC-21A A	AC-23A kW	AC-3 kW										
Nockenschalter 60° Schaltwinkel verriegelbar in 60° Schritten	1 ... 24	S600	80 100 160	45 55 75	30 37 45	<b>S606 - 61 ... - 613G1</b> <b>S608 - 61 ... - 613G1</b> <b>S612 - 61 ... - 613G1</b>									
<b>SMD-Module zum Grundschaftermodul (A84)</b>															
Bauformmodul für Bauform 613G1			S600			<b>BFA6-003</b>									
Verriegelungsmodul für Bauform 613G1						<b>ZVD6-AC120/60</b>									
G-Antriebsmodul 88 x 88 mm für Bauform 613G1 Griffanfangsstellung 09h Frontschild schwarz, Griff schwarz						<b>6AG1</b>									
G-Antriebsmodul 88 x 88 mm für Bauform 613G1 Griffanfangsstellung 12h Frontschild schwarz, Griff schwarz						<b>6BG1</b>									
Schrifteinlage silber für Antriebsmodul 613G1						<b>FAS6 - .... (FA-Nummer)</b>									
<b>Abmessungen in mm</b>															
<b>Typ</b>	<b>A</b>	<b>A1</b>	<b>B1</b>	<b>B2</b>	<b>B3</b>	<b>B4</b>	<b>B5</b>	<b>C1</b>	<b>D</b>	<b>D1</b>	<b>D2</b>	<b>D3</b>	<b>E</b>	<b>L*)</b>	<b>je weitere</b>
S606	88	86	152,4	170	76,2	205	150	74	120	20	5,5	5,5	68	59	22
S608	88	86	152,4	170	76,2	205	150	74	120	20	5,5	5,5	68	66	26
S612	88	86	152,4	170	76,2	205	150	74	120	20	5,5	5,5	68	72	32
<b>L*)</b> Maß für Schalter mit 1 Schaltzone															



# Fronteinbauswitcher

**Auf Anfrage erhältlich!**



**Produktreihe S600**

**Fronteinbauswitcher**  
Magnetspulenverriegelung  
Spule 230V Wechselstrom  
**Verriegelung**  
Spule erregt

**Vierlochbefestigung**  
152,4mm x 76,2mm (6"x3")

**M- Antriebsmodul**  
88 x 88 mm Frontschild

**614M1 (IP55)**

Komplettschalter	Pole	Produktreihen	Bemessungsdaten (IEC 60947)			Bestellnummer
			Betriebsstrom I <sub>e</sub>	Betriebsleistung bei 380-440V		
			AC-21A A	AC-23A kW	AC-3 kW	
Nockenschalter 60° Schaltwinkel verriegelbar in 60° Schritten	1 ... 24	S600	80 100 160	45 55 75	30 37 45	<b>S606 - 61 ... - 614M1</b> <b>S608 - 61 ... - 614M1</b> <b>S612 - 61 ... - 614M1</b>

SMD-Module zum Grundschaftermodul (A84)			
Bauformmodul für Bauform 614M1		S600	<b>BFA6-003</b>
Verriegelungsmodul für Bauform 614M1			<b>ZVD6-AC230/60</b>
M-Antriebsmodul 88 x 88 mm für Bauform 614M1 Griffanfangsstellung 09h Frontschild schwarz, Griff schwarz			<b>6AM1</b>
M-Antriebsmodul 88 x 88 mm für Bauform 614M1 Griffanfangsstellung 12h Frontschild schwarz, Griff schwarz			<b>6BM1</b>
Schrifteinlage silber für Antriebsmodul 614M1			<b>FAS6 - .... (FA-Nummer)</b>

**Abmessungen in mm**

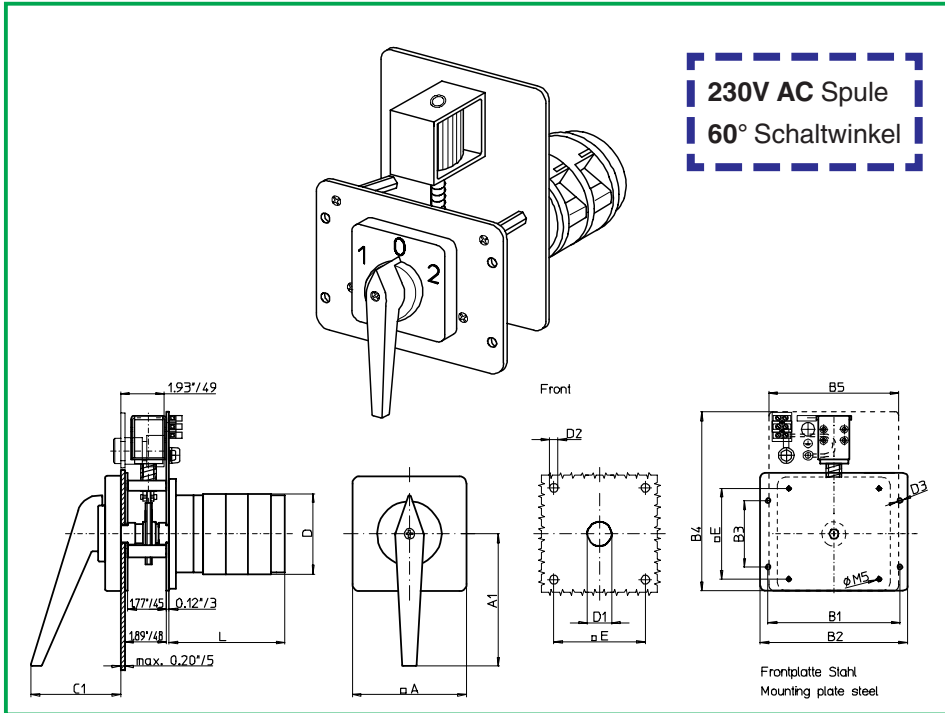
Typ	A	B1	B2	B3	B4	B5	C1	D	D1	D2	D3	E	L <sup>*)</sup>	je weitere
S606	88	152,4	170	76,2	205	150	52	120	20	5,5	5,5	68	59	22
S608	88	152,4	170	76,2	205	150	52	120	20	5,5	5,5	68	66	26
S612	88	152,4	170	76,2	205	150	52	120	20	5,5	5,5	68	72	32

L<sup>\*)</sup> Maß für Schalter mit 1 Schaltzone

# Fronteinbauswitcher

**Auf Anfrage  
erhältlich!**

**sälzer**



**Produktreihe  
S600**

**Fronteinbauswitcher**  
Magnetspulenverriegelung  
Spule 230V Wechselstrom  
**Verriegelung**  
Spule erregt

**Vierlochbefestigung**  
152,4mm x 76,2mm (6"x3")

**G- Antriebsmodul**  
88 x 88 mm Frontschild

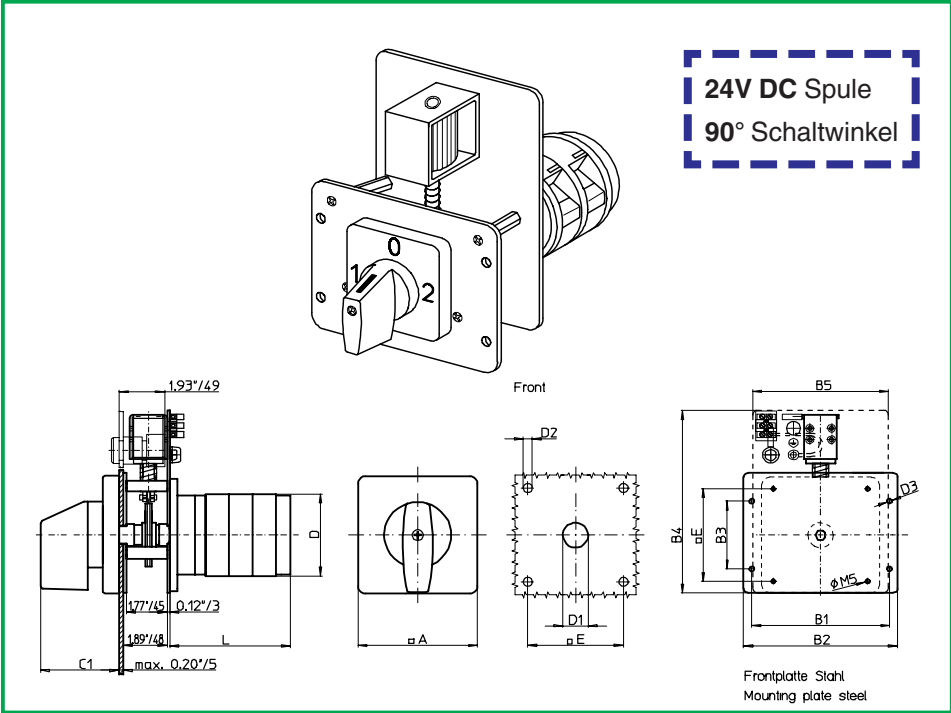
**614G1 (IP55)**

Komplettschalter	Pole	Produktreihen	Bemessungsdaten (IEC 60947)			Bestellnummer										
			Betriebsstrom I <sub>e</sub>	Betriebsleistung bei 380-440V												
			AC-21A A	AC-23A kW	AC-3 kW											
Nockenschalter 60° Schaltwinkel verriegelbar in 60° Schritten	1 ... 24	S600	80 100 160	45 55 75	30 37 45	<b>S606 - 61 ... - 614G1</b> <b>S608 - 61 ... - 614G1</b> <b>S612 - 61 ... - 614G1</b>										
<b>SMD-Module zum Grundschaftermodul (A84)</b>																
Bauformmodul für Bauform 614G1			S600			<b>BFA6-003</b>										
Verriegelungsmodul für Bauform 614G1						<b>ZVD6-AC230/60</b>										
G-Antriebsmodul 88 x 88 mm für Bauform 614G1 Griffanfangsstellung 09h Frontschild schwarz, Griff schwarz						<b>6AG1</b>										
G-Antriebsmodul 88 x 88 mm für Bauform 614G1 Griffanfangsstellung 12h Frontschild schwarz, Griff schwarz						<b>6BG1</b>										
Schrifteinlage silber für Antriebsmodul 614G1						<b>FAS6 - .... (FA-Nummer)</b>										
<b>Abmessungen in mm</b>																
<b>Typ</b>	<b>A</b>	<b>A1</b>	<b>B1</b>	<b>B2</b>	<b>B3</b>	<b>B4</b>	<b>B5</b>	<b>C1</b>	<b>D</b>	<b>D1</b>	<b>D2</b>	<b>D3</b>	<b>E</b>	<b>L*)</b>	<b>je weitere</b>	
S606	88	86	152,4	170	76,2	205	150	74	120	20	5,5	5,5	68	59	22	
S608	88	86	152,4	170	76,2	205	150	74	120	20	5,5	5,5	68	66	26	
S612	88	86	152,4	170	76,2	205	150	74	120	20	5,5	5,5	68	72	32	
<b>L*)</b> Maß für Schalter mit 1 Schaltzone																

# Fronteinbauswitcher

Nur für den US-Markt!

# sälzer



**Produktreihe S600**

**Fronteinbauswitcher**  
Magnetspulenverriegelung  
Spule 24V Gleichstrom  
**Verriegelung**  
Spule erregt

**Vierlochbefestigung**  
152,4mm x 76,2mm (6"x3")

**M- Antriebsmodul**  
88 x 88 mm Frontschild

**617M1 (IP55)**

Komplettschalter	Pole	Produktreihen	Bemessungsdaten (IEC 60947)			Bestellnummer
			Betriebsstrom I <sub>e</sub>	Betriebsleistung bei 380-440V		
			AC-21A A	AC-23A kW	AC-3 kW	
Nockenschalter 90° Schaltwinkel verriegelbar in 90° Schritten	1 ... 24	S600	80 100 160	45 55 75	30 37 45	<b>S606 - 61 ... - 617M1</b> <b>S608 - 61 ... - 617M1</b> <b>S612 - 61 ... - 617M1</b>

SMD-Module zum Grundschaltermodul (A84)			
Bauformmodul für Bauform 617M1		S600	<b>BFA6-003</b>
Verriegelungsmodul für Bauform 617 M1			<b>ZVD6-DC024/90</b>
M-Antriebsmodul 88 x 88 mm für Bauform 617M1			<b>6AM1</b>
Griffanfangsstellung 09h Frontschild schwarz, Griff schwarz			
M-Antriebsmodul 88 x 88 mm für Bauform 617M1			<b>6BM1</b>
Griffanfangsstellung 12h Frontschild schwarz, Griff schwarz			
Schrifteinlage silber für Antriebsmodul 617M1			<b>FAS6 - .... (FA-Nummer)</b>

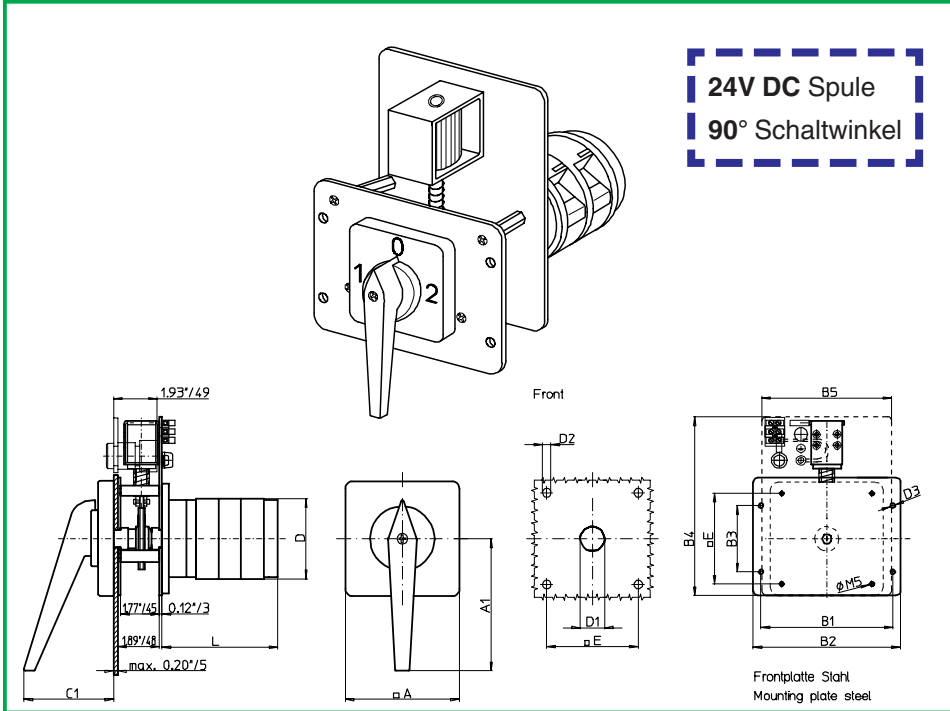
Abmessungen in mm														je weitere
Typ	A	B1	B2	B3	B4	B5	C1	D	D1	D2	D3	E	L <sup>*)</sup>	
S606	88	152,4	170	76,2	205	150	52	120	20	5,5	5,5	68	59	22
S608	88	152,4	170	76,2	205	150	52	120	20	5,5	5,5	68	66	26
S612	88	152,4	170	76,2	205	150	52	120	20	5,5	5,5	68	72	32

L<sup>\*)</sup> Maß für Schalter mit 1 Schaltzone

# Fronteinbauswitcher

Nur für den US-Markt!

# sälzer



**Produktreihe S600**

**Fronteinbauswitcher**  
Magnetspulenverriegelung  
Spule 24V Gleichstrom  
**Verriegelung**  
Spule erregt

**Vierlochbefestigung**  
152,4mm x 76,2mm (6"x3")

**G- Antriebsmodul**  
88 x 88 mm Frontschild

**617G1 (IP55)**

Komplettschalter	Pole	Produktreihen	Bemessungsdaten (IEC 60947)			Bestellnummer
			Betriebsstrom I <sub>e</sub>	Betriebsleistung bei 380-440V		
			AC-21A A	AC-23A kW	AC-3 kW	
Nockenschalter 90° Schaltwinkel verriegelbar in 90° Schritten	1 ... 24	S600	80 100 160	45 55 75	30 37 45	<b>S606 - 61 ... - 617G1</b> <b>S608 - 61 ... - 617G1</b> <b>S612 - 61 ... - 617G1</b>

SMD-Module zum Grundschaltermodul (A84)			
Bauformmodul für Bauform 617G1		S600	<b>BFA6-003</b>
Verriegelungsmodul für Bauform 617G1			<b>ZVD6-DC024/90</b>
G-Antriebsmodul 88 x 88 mm für Bauform 617G1 Griffanfangsstellung 09h Frontschild schwarz, Griff schwarz			<b>6AG1</b>
G-Antriebsmodul 88 x 88 mm für Bauform 617G1 Griffanfangsstellung 12h Frontschild schwarz, Griff schwarz			<b>6BG1</b>
Schrifteinlage silber für Antriebsmodul 617G1			<b>FAS6 - .... (FA-Nummer)</b>

**Abmessungen in mm**

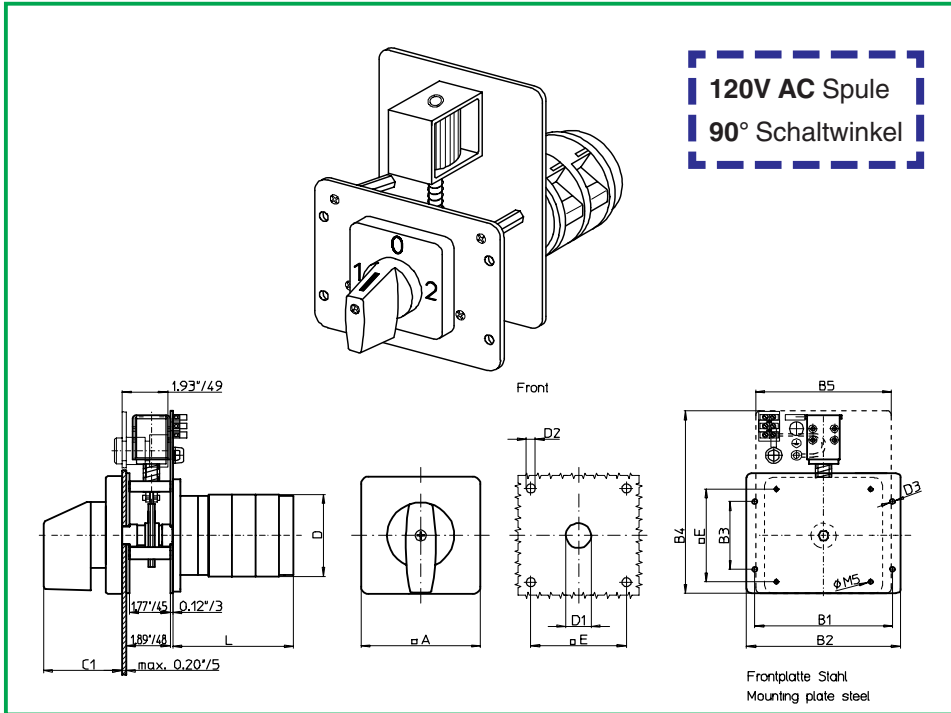
Typ	A	A1	B1	B2	B3	B4	B5	C1	D	D1	D2	D3	E	L <sup>*</sup>	je weitere
S606	88	86	152,4	170	76,2	205	150	66	120	20	5,5	5,5	68	59	22
S608	88	86	152,4	170	76,2	205	150	66	120	20	5,5	5,5	68	66	26
S612	88	86	152,4	170	76,2	205	150	66	120	20	5,5	5,5	68	72	32

L<sup>\*</sup>) Maß für Schalter mit 1 Schaltzone

# Fronteinbauswitcher

**Auf Anfrage  
erhältlich!**

# sälzer



**Produktreihe  
S600**

**Fronteinbauswitcher**  
Magnetspulenverriegelung  
Spule 120V Wechselstrom  
**Verriegelung**  
Spule erregt

**Vierlochbefestigung**  
152,4mm x 76,2mm (6"x3")

**M- Antriebsmodul**  
88 x 88 mm Frontschild

**618M1 (IP55)**

Komplettschalter	Pole	Produktreihen	Bemessungsdaten (IEC 60947)			Bestellnummer
			Betriebsstrom I <sub>e</sub>	Betriebsleistung bei 380-440V		
			AC-21A A	AC-23A kW	AC-3 kW	
Nockenschalter 90° Schaltwinkel verriegelbar in 90° Schritten	1 ... 24	S600	80 100 160	45 55 75	30 37 45	<b>S606 - 61 ... - 618M1</b> <b>S608 - 61 ... - 618M1</b> <b>S612 - 61 ... - 618M1</b>

SMD-Module zum Grundschaltermodul (A84)			
Bauformmodul für Bauform 618M1		S600	<b>BFA6-003</b>
Verriegelungsmodul für Bauform 618M1			<b>ZVD6-AC120/90</b>
M-Antriebsmodul 88 x 88 mm für Bauform 618M1			<b>6AM1</b>
Griffanfangsstellung 09h Frontschild schwarz, Griff schwarz			
M-Antriebsmodul 88 x 88 mm für Bauform 618M1			<b>6BM1</b>
Griffanfangsstellung 12h Frontschild schwarz, Griff schwarz			
Schrifteinlage silber für Antriebsmodul 618M1			<b>FAS6 - .... (FA-Nummer)</b>

**Abmessungen in mm**

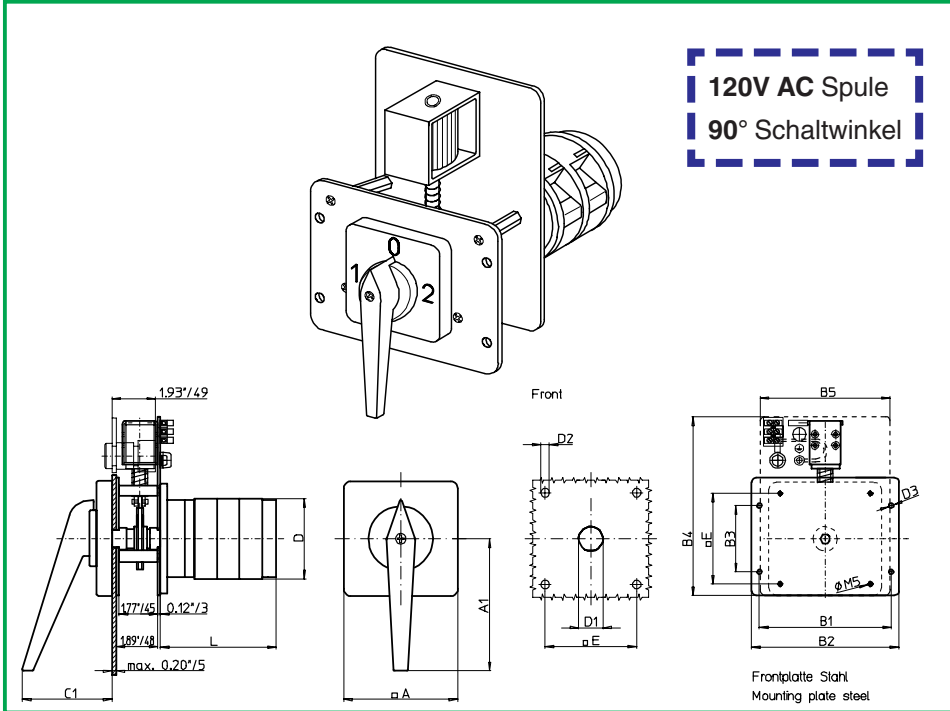
Typ	A	B1	B2	B3	B4	B5	C1	D	D1	D2	D3	E	L*)	je weitere
S606	88	152,4	170	76,2	205	150	52	120	20	5,5	5,5	68	59	22
S608	88	152,4	170	76,2	205	150	52	120	20	5,5	5,5	68	66	26
S612	88	152,4	170	76,2	205	150	52	120	20	5,5	5,5	68	72	32

L\*) Maß für Schalter mit 1 Schaltzone

# Fronteinbauschafter

**Auf Anfrage  
erhältlich!**

**sälzer**



**Produktreihe  
S600**

**Fronteinbauschafter**  
Magnetspulenverriegelung  
Spule 120V Wechselstrom  
**Verriegelung**  
Spule erregt

**Vierlochbefestigung**  
152,4mm x 76,2mm (6"x3")

**G- Antriebsmodul**  
88 x 88 mm Frontschild

**618G1 (IP55)**

Komplettschalter	Pole	Produktreihen	Bemessungsdaten (IEC 60947)			Bestellnummer
			Betriebsstrom I <sub>e</sub>	Betriebsleistung bei 380-440V		
			AC-21A A	AC-23A kW	AC-3 kW	
Nockenschalter 90° Schaltwinkel verriegelbar in 90° Schritten	1 ... 24	S600	80 100 160	45 55 75	30 37 45	<b>S606 - 61 ... - 618G1</b> <b>S608 - 61 ... - 618G1</b> <b>S612 - 61 ... - 618G1</b>

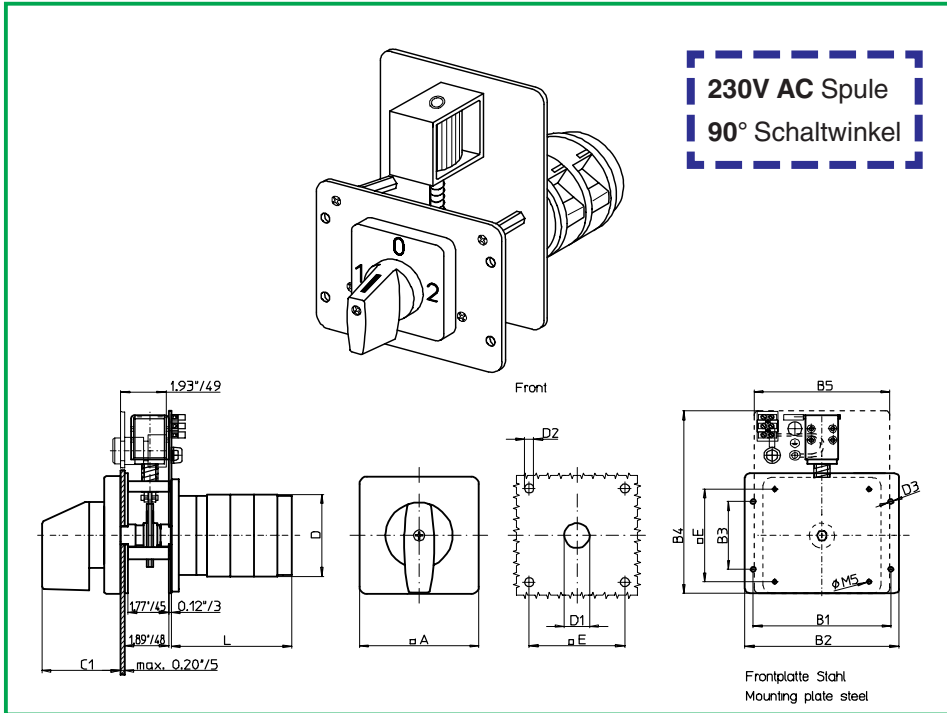
SMD-Module zum Grundschaltermodul (A84)						
Bauformmodul für Bauform 618G1					S600	<b>BFA6-003</b>
Verriegelungsmodul für Bauform 618G1						<b>ZVD6-AC120/90</b>
G-Antriebsmodul 88 x 88 mm für Bauform 618G1						<b>6AG1</b>
Griffanfangsstellung 09h						
Frontschild schwarz, Griff schwarz						
G-Antriebsmodul 88 x 88 mm für Bauform 618G1						<b>6BG1</b>
Griffanfangsstellung 12h						
Frontschild schwarz, Griff schwarz						
Schrifteinlage silber für Antriebsmodul 618G1						<b>FAS6 - .... (FA-Nummer)</b>

Abmessungen in mm															
Typ	A	A1	B1	B2	B3	B4	B5	C1	D	D1	D2	D3	E	L <sup>*)</sup>	je weitere
S606	88	86	152,4	170	76,2	205	150	74	120	20	5,5	5,5	68	59	22
S608	88	86	152,4	170	76,2	205	150	74	120	20	5,5	5,5	68	66	26
S612	88	86	152,4	170	76,2	205	150	74	120	20	5,5	5,5	68	72	32

L<sup>\*)</sup> Maß für Schalter mit 1 Schaltzone

# Fronteinbauswitcher

**Auf Anfrage erhältlich!**



**230V AC Spule**  
**90° Schaltwinkel**

**Produktreihe S600**

**Fronteinbauswitcher**  
Magnetspulenverriegelung  
Spule 230V Wechselstrom  
**Verriegelung**  
Spule erregt

**Vierlochbefestigung**  
152,4mm x 76,2mm (6"x3")

**M- Antriebsmodul**  
88 x 88 mm Frontschild

**619M1 (IP55)**

Komplettschalter	Pole	Produktreihen	Bemessungsdaten (IEC 60947)			Bestellnummer
			Betriebsstrom I <sub>e</sub>	Betriebsleistung bei 380-440V		
			AC-21A A	AC-23A kW	AC-3 kW	
Nockenschalter 90° Schaltwinkel verriegelbar in 90° Schritten	1 ... 24	S600	80 100 160	45 55 75	30 37 45	<b>S606 - 61 ... - 619M1</b> <b>S608 - 61 ... - 619M1</b> <b>S612 - 61 ... - 619M1</b>

SMD-Module zum Grundschaftermodul (A84)			
Bauformmodul für Bauform 619M1		S600	<b>BFA6-003</b>
Verriegelungsmodul für Bauform 619M1			<b>ZVD6-AC230/90</b>
M-Antriebsmodul 88 x 88 mm für Bauform 619M1			<b>6AM1</b>
Griffanfangsstellung 09h Frontschild schwarz, Griff schwarz			
M-Antriebsmodul 88 x 88 mm für Bauform 619M1			<b>6BM1</b>
Griffanfangsstellung 12h Frontschild schwarz, Griff schwarz			
Schrifteinlage silber für Antriebsmodul 619M1			<b>FAS6 - .... (FA-Nummer)</b>

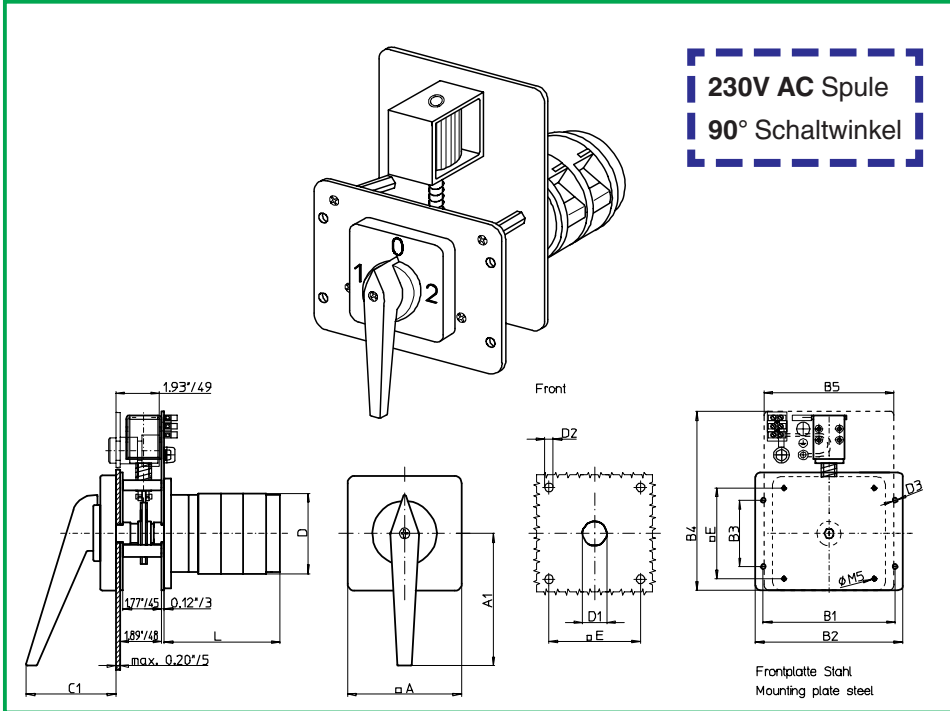
Abmessungen in mm														
Typ	A	B1	B2	B3	B4	B5	C1	D	D1	D2	D3	E	L*)	je weitere
S606	88	152,4	170	76,2	205	150	52	120	20	5,5	5,5	68	59	22
S608	88	152,4	170	76,2	205	150	52	120	20	5,5	5,5	68	66	26
S612	88	152,4	170	76,2	205	150	52	120	20	5,5	5,5	68	72	32

L\*) Maß für Schalter mit 1 Schaltzone

# Fronteinbauswitcher

**Auf Anfrage  
erhältlich!**

**sälzer**



**230V AC Spule**  
**90° Schaltwinkel**

**Produktreihe  
S600**

**Fronteinbauswitcher**  
Magnetspulenverriegelung  
Spule 230V Wechselstrom  
**Verriegelung**  
Spule erregt

**Vierlochbefestigung**  
152,4mm x 76,2mm (6"x3")

**G- Antriebsmodul**  
88 x 88 mm Frontschild

**619G1 (IP55)**

Komplettschalter	Pole	Produktreihen	Bemessungsdaten (IEC 60947)			Bestellnummer
			Betriebsstrom I <sub>e</sub>	Betriebsleistung bei 380-440V		
			AC-21A A	AC-23A kW	AC-3 kW	
Nockenschalter 90° Schaltwinkel verriegelbar in 90° Schritten	1 ... 24	S600	80 100 160	45 55 75	30 37 45	<b>S606 - 61 ... - 619G1</b> <b>S608 - 61 ... - 619G1</b> <b>S612 - 61 ... - 619G1</b>

SMD-Module zum Grundschaltermodul (A84)			
Bauformmodul für Bauform 619G1		S600	<b>BFA6-003</b>
Verriegelungsmodul für Bauform 619G1			<b>ZVD6-AC230/90</b>
G-Antriebsmodul 88 x 88 mm für Bauform 619G1			<b>6AG1</b>
Griffanfangsstellung 09h Frontschild schwarz, Griff schwarz			
G-Antriebsmodul 88 x 88 mm für Bauform 619G1			<b>6BG1</b>
Griffanfangsstellung 12h Frontschild schwarz, Griff schwarz			
Schrifteinlage silber für Antriebsmodul 619G1			<b>FAS6 - .... (FA-Nummer)</b>

**Abmessungen in mm**

Typ	A	A1	B1	B2	B3	B4	B5	C1	D	D1	D2	D3	E	L <sup>*)</sup>	je weitere
S606	88	86	152,4	170	76,2	205	150	74	120	20	5,5	5,5	68	59	22
S608	88	86	152,4	170	76,2	205	150	74	120	20	5,5	5,5	68	66	26
S612	88	86	152,4	170	76,2	205	150	74	120	20	5,5	5,5	68	72	32

L<sup>\*)</sup> Maß für Schalter mit 1 Schaltzone





## Teil B

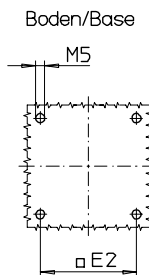
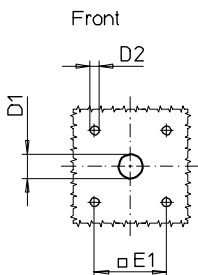
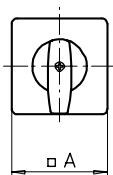
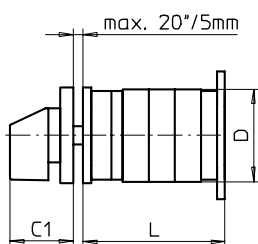
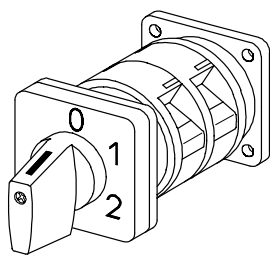
	Seite	
	von	bis
<b>Boden-/Frontbefestigung</b>	<b>B1-1</b>	<b>B1-3</b>
<b>Türkupplung</b>	<b>B1-4</b>	<b>B1-8</b>
<b>Türkupplung mit Türverriegelung</b>	<b>B1-9</b>	<b>B1-15</b>

---

**Herausgeber: Sälzer Electric GmbH · Produktdatenmanagement (PDM) · 09306 Rochlitz (Germany)**

Dieses Dokument ist Eigentum der Sälzer Electric GmbH und ersetzt alle in diesem Bereich bisher erschienenen Publikationen. Gültig bis zum Erscheinen der neuen Ausgabe. Änderungen und Revisionen vorbehalten.

# Bodeneinbauswitcher



**Produktreihe**  
**S600**

**Bodeneinbauswitcher**

**Boden-/**  
**Frontbefestigung**

**Vierlochbefestigung**

68 x 68 mm frontseitig

68 x 68 mm Boden

**M-Antriebsmodul**

88 x 88 mm Frontschild

**002M1**

Komplettschalter	Pole	Produktreihen	Bemessungsdaten (IEC 60947)			Bestellnummer
			Betriebsstrom $I_e$	Betriebsleistung bei 380-440V		
			AC-21A A	AC-23A kW	AC-3 kW	
Nockenschalter 30°/ 45°/ 60°/ 90° Schaltwinkel	1 ... 24	S600	80	45	30	<b>S606 - 61 ... - 002M1</b>
			100	55	37	<b>S608 - 61 ... - 002M1</b>
			160	75	45	<b>S612 - 61 ... - 002M1</b>

### SMD-Module zum Grundschaftermodul (A33)

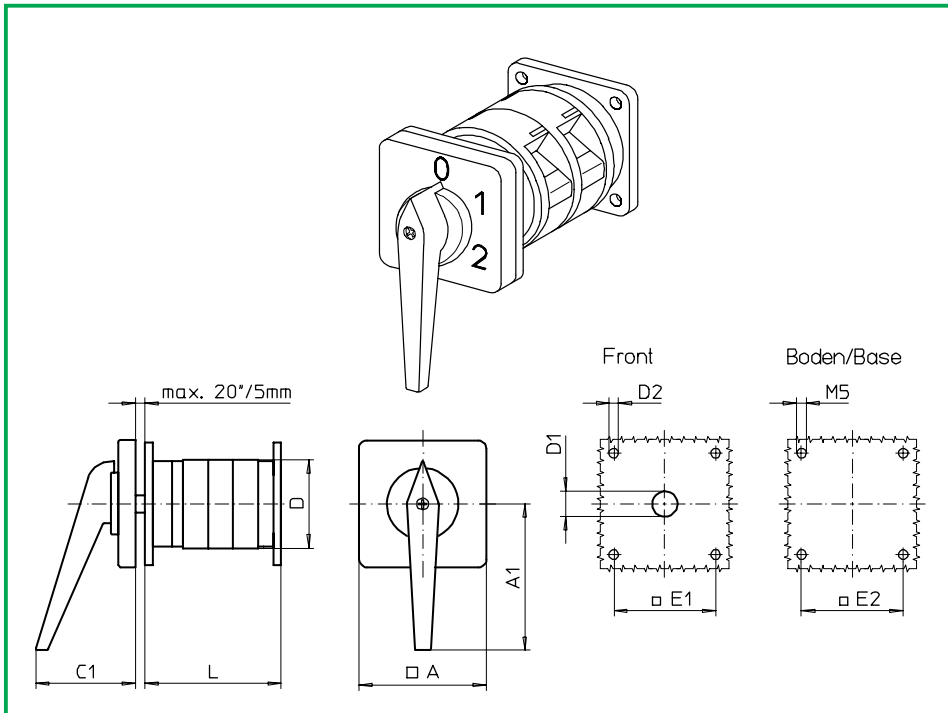
Bauformmodul für Bauform 002M1	S600	<b>BFA6 - 002</b>
M-Antriebsmodul 88 x 88 mm für Bauform 002M1 Griffanfangsstellung 09h Frontschild schwarz, Griff schwarz		<b>6AM1</b>
M-Antriebsmodul 88 x 88 mm für Bauform 002M1 Griffanfangsstellung 12h Frontschild schwarz, Griff schwarz		<b>6BM1</b>
Schrifteinlage silber für Antriebsmodul 002M1		<b>FAS6 - .... (FA-Nummer)</b>

### Abmessungen in mm

Typ	A	C1	D	D1	D2	E1	E2	L bei ... Schaltzonen (max. 12)						je weitere
								1	2	3	4	5	6	
S606	88	52	84	15	5,5	68	68	64	86	108	130	152	174	22
S608	88	52	88	15	5,5	68	68	71	97	123	149	175	201	26
S612	88	52	88	15	5,5	68	68	77	109	141	173	205	237	32

# Bodeneinbauswitcher

# sälzer



**Produktreihe**  
**S600**

**Bodeneinbauswitcher**

**Boden-/**  
**Frontbefestigung**

**Vierlochbefestigung**

68 x 68 mm frontseitig

68 x 68 mm Boden

**G-Antriebsmodul**

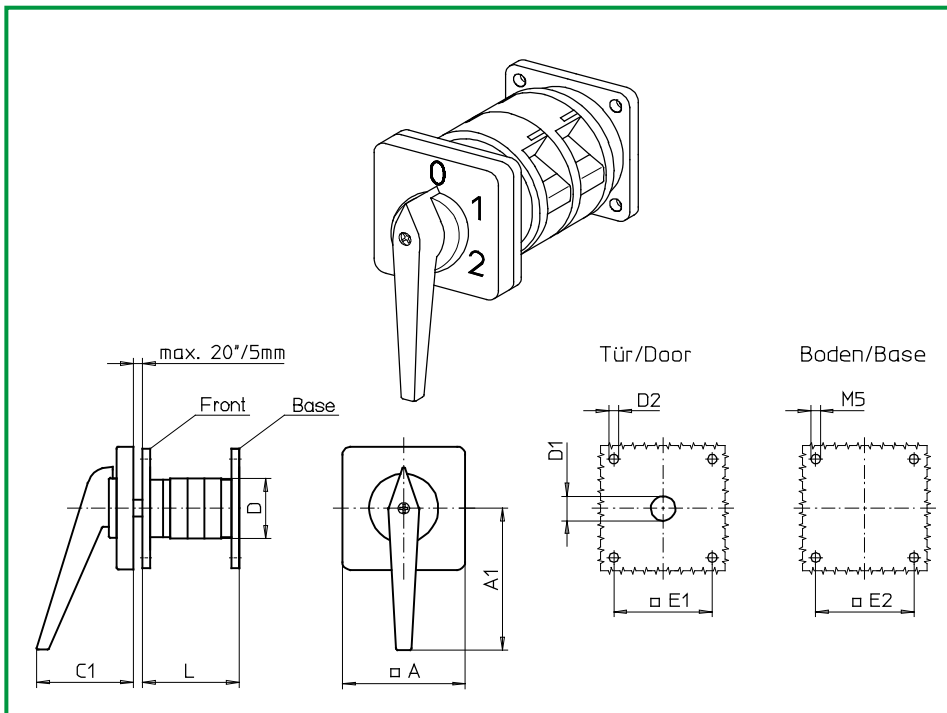
88 x 88 mm Frontschild

**002G1**

Komplettschalter	Pole	Produktreihen	Bemessungsdaten (IEC 60947)			Bestellnummer
			Betriebsstrom $I_e$	Betriebsleistung bei 380-440V		
			AC-21A A	AC-23A kW	AC-3 kW	
Nockenschalter 30°/ 45°/ 60°/ 90° Schaltwinkel	1 ... 24	S600	80 100 160	45 55 75	30 37 45	<b>S606 - 61 ... - 002G1</b> <b>S608 - 61 ... - 002G1</b> <b>S612 - 61 ... - 002G1</b>

SMD-Module zum Grundschaftermodul (A33)			
Bauformmodul für Bauform 002G1		S600	<b>BFA6 - 002</b>
G-Antriebsmodul 88 x 88 mm für Bauform 002G1 Griffanfangsstellung 09h Frontschild schwarz, Griff schwarz			<b>6AG1</b>
G-Antriebsmodul 88 x 88 mm für Bauform 002G1 Griffanfangsstellung 12h Frontschild schwarz, Griff schwarz			<b>6BG1</b>
Schrifteinlage silber für Antriebsmodul 002G1			<b>FAS6 - .... (FA-Nummer)</b>

Abmessungen in mm														
Typ	A	A1	C1	D	D1	D2	E1	E2	L bei ... Schaltzonen (max. 12)					je weitere
									1	2	3	4	5	
S606	88	86	66	84	15	5,5	68	68	64	86	108	130	152	22
S608	88	86	66	88	15	5,5	68	68	71	97	123	149	175	26
S612	88	86	66	88	15	5,5	68	68	77	109	141	173	205	32



**Produktreihe**  
**S600**

**Bodeneinbauswitcher**  
Antrieb nächste Baugröße  
**Boden-/**  
**Frontbefestigung**

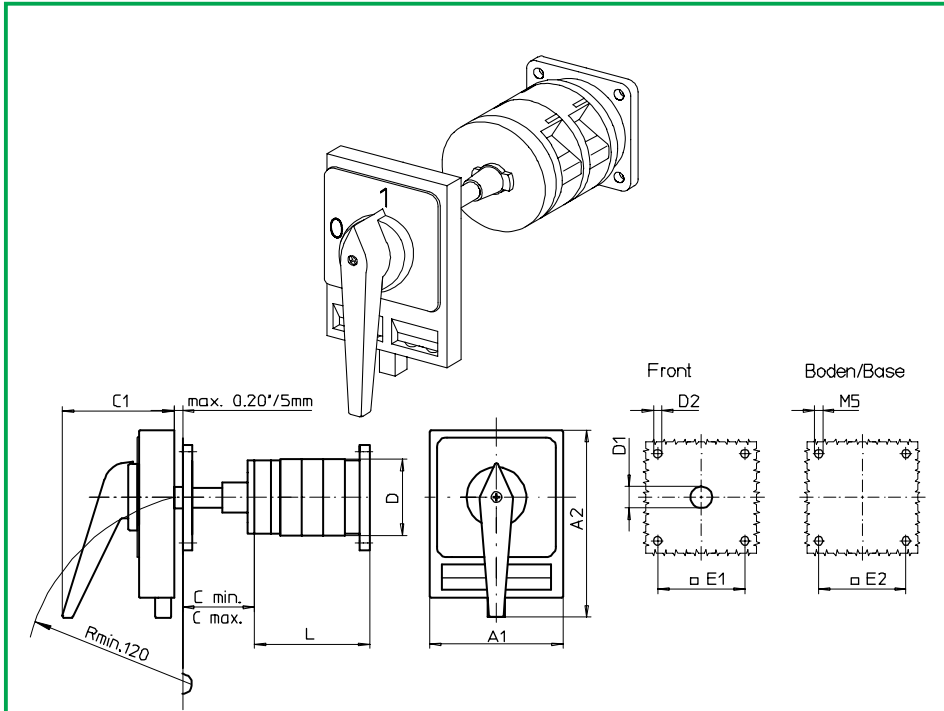
**Vierlochbefestigung**  
104 x 104 mm frontseitig  
104 x 104 mm Boden

**G-Antriebsmodul**  
130 x 130 mm Frontschild

**012G1**

Komplettschalter	Pole	Produktreihen	Bemessungsdaten (IEC 60947)			Bestellnummer								
			Betriebsstrom $I_e$	Betriebsleistung bei 380-440V										
			AC-21A A	AC-23A kW	AC-3 kW									
Nockenschalter 30°/ 45°/ 60°/ 90° Schaltwinkel	1 ... 24	S600	80 100 160	45 55 75	30 37 45	<b>S606 - 61 ... - 012G1</b> <b>S608 - 61 ... - 012G1</b> <b>S612 - 61 ... - 012G1</b>								
<b>SMD-Module zum Grundschaftermodul (A33)</b>														
Bauformmodul für Bauform 012G1			S600			<b>BFA6 - 012</b> <b>8CG1</b>								
G-Antriebsmodul 88 x 88 mm für Bauform 012G1 Griffanfangsstellung 09h Frontschild schwarz, Griff schwarz						<b>8DG1</b>								
G-Antriebsmodul 88 x 88 mm für Bauform 012G1 Griffanfangsstellung 12h Frontschild schwarz, Griff schwarz						<b>FAS8 - .... (FA-Nummer)</b>								
Schrifteinlage silber für Antriebsmodul 012G1														
<b>Abmessungen in mm</b>														
Typ	A	A1	C1	D	D1	D2	E1/E2	L bei ... Schaltzonen (max. 12)						je weitere
								1	2	3	4	5	6	
S606	130	117	74	84	20	5,5	104	70	92	114	136	158	180	22
S608	130	117	74	88	20	5,5	104	77	103	129	155	181	207	26
S612	130	117	74	88	20	5,5	104	83	115	147	179	211	243	32

# Bodeneinbauswitcher



**Produktreihe  
S600**

**Bodeneinbauswitcher**

**Türkupplung**

**Bodenbefestigung  
68 x 68 mm Boden**

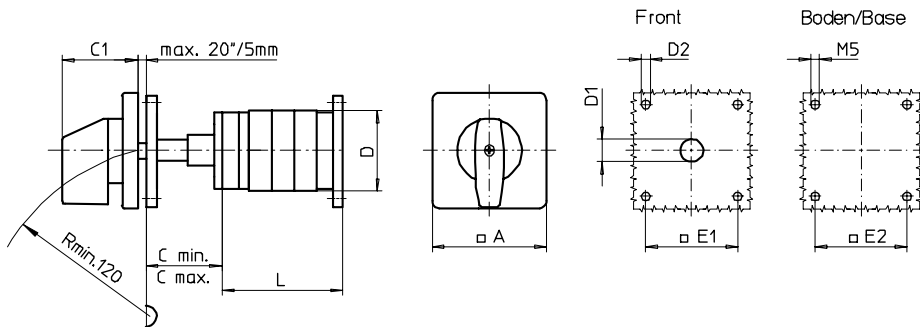
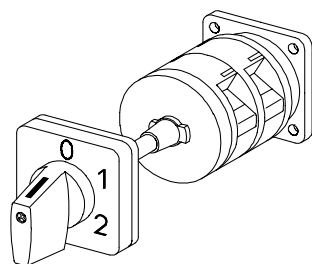
**H-Vorhängeschloss-  
sperre 98 x 142 mm**

**040H1 (IP55)**

Komplettschalter	Pole	Produktreihen	Bemessungsdaten (IEC 60947)			Bestellnummer							
			Betriebsstrom $I_e$	Betriebsleistung bei 380-440V									
			AC-21A A	AC-23A kW	AC-3 kW								
Nockenschalter 90° Schaltwinkel verriegelbar bei 09h/ 12h/ 03h/ 06h	1 ... 24	S600	80 100 160	45 55 75	30 37 45	<b>S606 - 61 ... - 040H1</b> <b>S608 - 61 ... - 040H1</b> <b>S612 - 61 ... - 040H1</b>							
<b>SMD-Module zum Grundschaltermodul (A33)</b>													
Bauformmodul für Bauform 041M1			S600			<b>BFA6 - 041</b>							
H-Vorhängeschlosssperre 98 x 142 mm für Bauform 040H1 Griffanfangsstellung 09h Frontschild schwarz, Griff schwarz						<b>6CH1-99</b>							
H-Vorhängeschlosssperre 98 x 142 mm für Bauform 040H1 Griffanfangsstellung 12h Frontschild schwarz, Griff schwarz						<b>6EH1-99</b>							
Schrifteinlage silber für Antriebsmodul 040H1						<b>FAS6 - .... (FA-Nummer)</b>							
<b>Abmessungen in mm</b>													
<b>Typ</b>	<b>A1</b>	<b>A2</b>	<b>Cmin</b>	<b>Cmax</b>	<b>C1</b>	<b>D</b>	<b>D1</b>	<b>D2</b>	<b>E1</b>	<b>E2</b>	<b>L bei ... SZ (max. 12) je</b>		
											<b>1</b>	<b>2</b>	<b>weitere</b>
S606	98	142	48	60	83	84	18	5,5	68	68	58	80	22
S608	98	142	48	60	83	88	18	5,5	68	68	65	91	26
S612	98	142	48	60	83	88	18	5,5	68	68	71	103	32

# Bodeneinbauswitcher

# sälzer



**Produktreihe**  
**S600**

**Bodeneinbauswitcher**

**Türkupplung**

**Bodenbefestigung**

68 x 68 mm Boden

**M-Antriebsmodul**

88 x 88 mm Frontschild

**041M1 (IP55)**

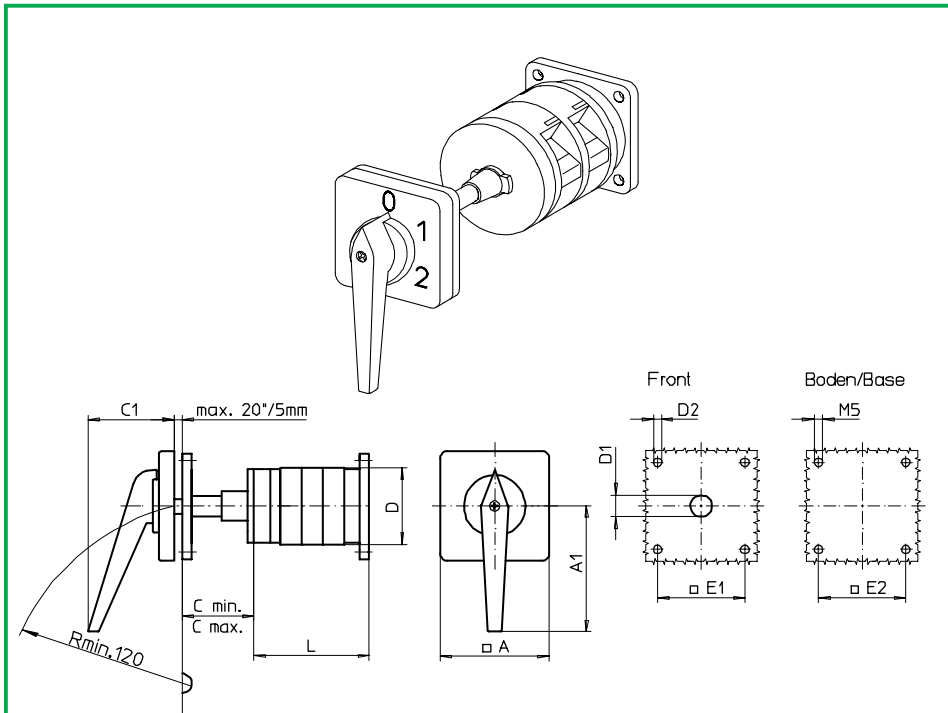
Komplettschalter	Pole	Produktreihen	Bemessungsdaten (IEC 60947)			Bestellnummer
			Betriebsstrom $I_e$	Betriebsleistung bei 380-440V		
			AC-21A A	AC-23A kW	AC-3 kW	
Nockenschalter 30°/ 45°/ 60°/ 90° Schaltwinkel	1 ... 24	S600	80	45	30	<b>S606 - 61 ... - 041M1</b>
			100	55	37	<b>S608 - 61 ... - 041M1</b>
			160	75	45	<b>S612 - 61 ... - 041M1</b>

SMD-Module zum Grundschaltermodul (A33)		
Bauformmodul für Bauform 041M1	S600	<b>BFA6 - 041</b>
M-Antriebsmodul 88 x 88 mm für Bauform 041M1 Griffanfangsstellung 09h Frontschild schwarz, Griff schwarz		<b>6AM1</b>
M-Antriebsmodul 88 x 88 mm für Bauform 041M1 Griffanfangsstellung 12h Frontschild schwarz, Griff schwarz		<b>6BM1</b>
Schrifteinlage silber für Antriebsmodul 041M1		<b>FAS6 - .... (FA-Nummer)</b>

Abmessungen in mm											L bei ... Schaltzonen (max. 12) je			
Typ	A	Cmin	Cmax	C1	D	D1	D2	E1	E2	1	2	3	weitere	
S606	88	48	60	52	84	18	5,5	68	68	58	80	107	22	
S608	88	48	60	52	88	18	5,5	68	68	65	91	117	26	
S612	88	48	60	52	88	18	5,5	68	68	71	103	135	32	

# Bodeneinbauswitcher

# sälzer



**Produktreihe**  
**S600**

**Bodeneinbauswitcher**

**Türkupplung**

**Bodenbefestigung**

68 x 68 mm Boden

**G-Antriebsmodul**

88 x 88 mm Frontschild

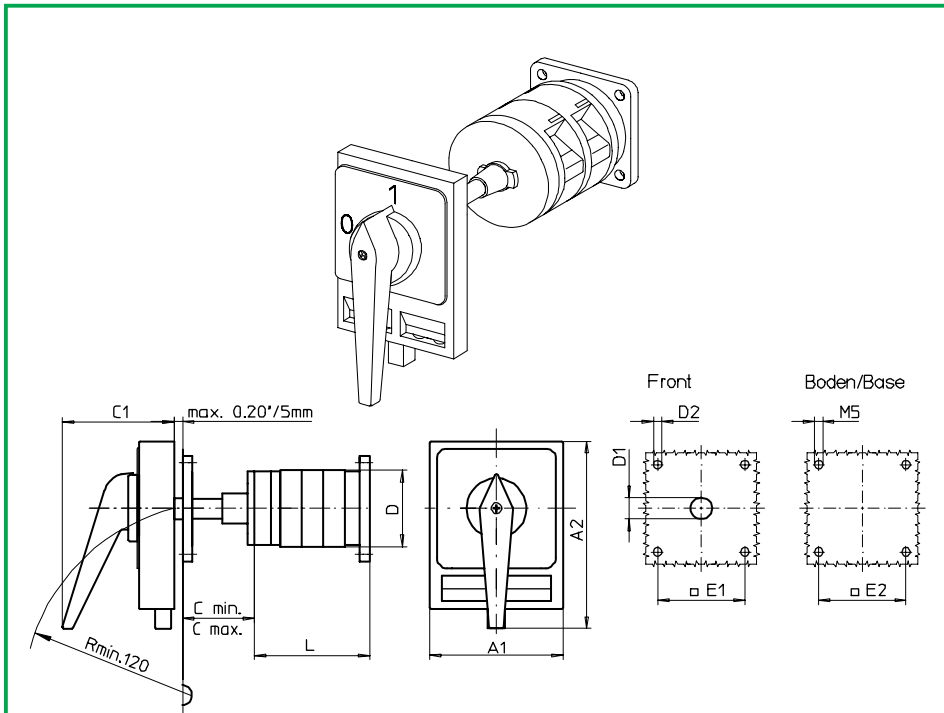
**041G1 (IP55)**

Komplettschalter	Pole	Produktreihen	Bemessungsdaten (IEC 60947)			Bestellnummer
			Betriebsstrom $I_e$	Betriebsleistung bei 380-440V		
			AC-21A A	AC-23A kW	AC-3 kW	
Nockenschalter 30°/ 45°/ 60°/ 90° Schaltwinkel	1 ... 24	S600	80	45	30	<b>S606 - 61 ... - 041G1</b>
			100	55	37	<b>S608 - 61 ... - 041G1</b>
			160	75	45	<b>S612 - 61 ... - 041G1</b>

SMD-Module zum Grundsichermodul (A33)			
Bauformmodul für Bauform 041G1		S600	<b>BFA6 - 041</b>
G-Antriebsmodul 88 x 88 mm für Bauform 041G1			<b>6AG1</b>
Griffanfangsstellung 09h Frontschild schwarz, Griff schwarz			
G-Antriebsmodul 88 x 88 mm für Bauform 041G1			<b>6BG1</b>
Griffanfangsstellung 12h Frontschild schwarz, Griff schwarz			
Schrifteinlage silber für Antriebsmodul 041G1			<b>FAS6 - .... (FA-Nummer)</b>

Abmessungen in mm											L bei ... Schaltzonen (max. 12) je			
Typ	A	Cmin	Cmax	C1	D	D1	D2	E1	E2		1	2	3	weitere
S606	88	48	60	66	84	18	5,5	68	68		58	80	107	22
S608	88	48	60	66	88	18	5,5	68	68		65	91	117	26
S612	88	48	60	66	88	18	5,5	68	68		71	103	135	32

# Bodeneinbauswitcher



**Produktreihe  
S600**

**Bodeneinbauswitcher**

**Türkupplung**

**Bodenbefestigung**

68 x 68 mm Boden

**H-Vorhängeschloss-  
sperre 98 x 142 mm**

**041H1 (IP55)**

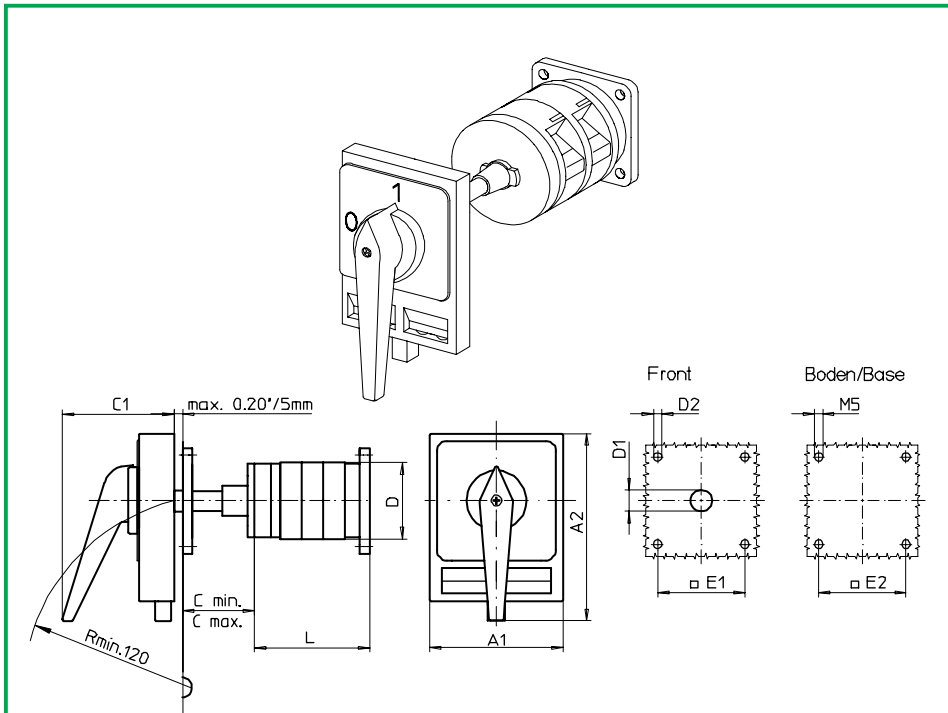
Komplettschalter	Pole	Produktreihen	Bemessungsdaten (IEC 60947)			Bestellnummer
			Betriebsstrom $I_e$	Betriebsleistung bei 380-440V		
			AC-21A A	AC-23A kW	AC-3 kW	
Nockenschalter 90° Schaltwinkel verriegelbar bei 12h	1 ... 24	S600	80 100 160	45 55 75	30 37 45	<b>S606 - 61 ... - 041H1</b> <b>S608 - 61 ... - 041H1</b> <b>S612 - 61 ... - 041H1</b>

SMD-Module zum Grundschaltermodul (A33)						
Bauformmodul für Bauform 041H1				S600		<b>BFA6 - 041</b>
H-Vorhängeschlosssperre 98 x 142 mm für Bauform 041H1 Griffanfangsstellung 09h Frontschild schwarz, Griff schwarz						<b>6CH1-12</b>
H-Vorhängeschlosssperre 98 x 142 mm für Bauform 041H1 Griffanfangsstellung 12h Frontschild schwarz, Griff schwarz						<b>6EH1-12</b>
Schrifteinlage silber für Antriebsmodul 041H1						<b>FAS6 - .... (FA-Nummer)</b>

Abmessungen in mm													
Typ	A1	A2	Cmin	Cmax	C1	D	D1	D2	E1	E2	L bei ... SZ (max. 12) je		
											1	2	weitere
S606	98	142	48	60	83	84	18	5,5	68	68	58	80	22
S608	98	142	48	60	83	88	18	5,5	68	68	65	91	26
S612	98	142	48	60	83	88	18	5,5	68	68	71	103	32



# Bodeneinbauswitcher



**Produktreihe  
S600**

**Bodeneinbauswitcher**

**Türkupplung**

**Bodenbefestigung**

68 x 68 mm Boden

**H-Vorhängeschloss-  
sperre 98 x 142 mm**

**044H1 (IP55)**

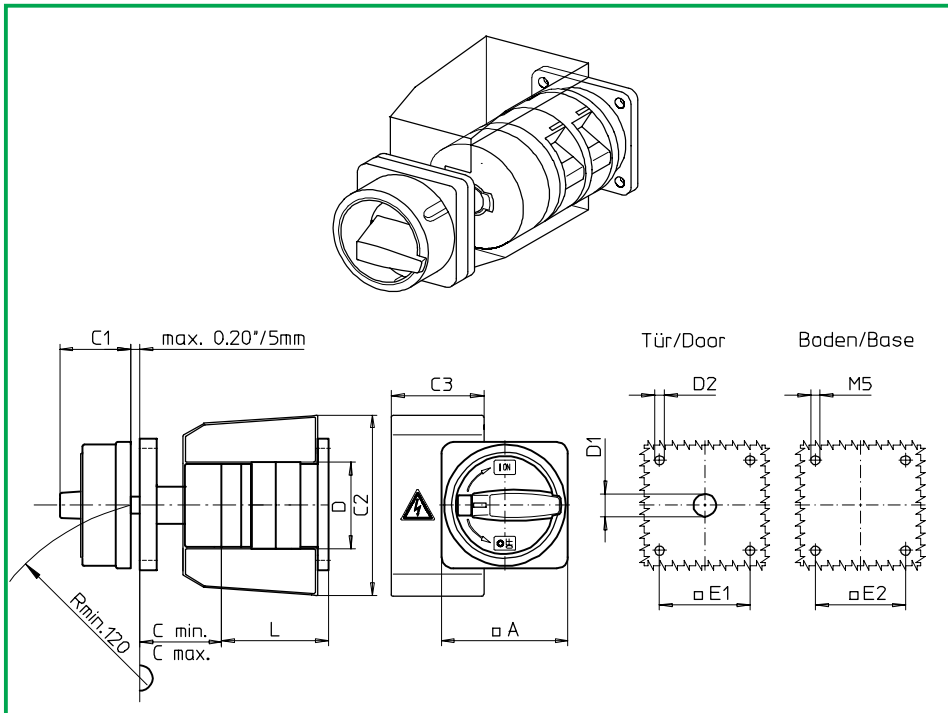
**044H4 (IP55)**

Komplettschalter	Pole	Produktreihen	Bemessungsdaten (IEC 60947)			Bestellnummer
			Betriebsstrom $I_e$	Betriebsleistung bei 380-440V		
			AC-21A A	AC-23A kW	AC-3 kW	
Nockenschalter 90° Schaltwinkel verriegelbar bei 09h	1 ... 24	S600	80	45	30	<b>S606 - 61 ... - 044H1</b>
			100	55	37	<b>S608 - 61 ... - 044H1</b>
			160	75	45	<b>S612 - 61 ... - 044H1</b>
	1 ... 24	S600	80	45	30	<b>S606 - 61 ... - 044H4</b>
100			55	37	<b>S608 - 61 ... - 044H4</b>	
160			75	45	<b>S612 - 61 ... - 044H4</b>	

SMD-Module zum Grundschaltermodul (A33)		
Bauformmodul für Bauform 044H1/044H4	S600	<b>BFA6 - 041</b>
H-Vorhängeschlosssperre 98 x 142 mm für Bauform 044H1 Griffanfangsstellung 09h, Frontschild schwarz, Griff schwarz		<b>6CH1-09</b>
H-Vorhängeschlosssperre 98 x 142 mm für Bauform 044H4 Griffanfangsstellung 09h, Frontschild schwarz, Griff rot		<b>6CH4-09</b>
Schrifteinlage silber für Antriebsmodul 044H1		<b>FAS6 - .... (FA-Nummer)</b>
Schrifteinlage gelb für Antriebsmodul 044H4		<b>FBS6 - .... (FA-Nummer)</b>

Abmessungen in mm													
Typ	A1	A2	Cmin	Cmax	C1	D	D1	D2	E1	E2	L bei ... Schaltzonen (max. 12) je		
											1	2	weitere
S606	98	142	48	60	83	84	18	5,5	68	68	58	80	22
S608	98	142	48	60	83	88	18	5,5	68	68	65	91	26
S612	98	142	48	60	83	88	18	5,5	68	68	71	103	32

# Bodeneinbauswitcher



**Produktreihe  
S600**

**Bodeneinbauswitcher**

**Türkupplung mit  
Türverriegelung**

**Bodenbefestigung  
68 x 68 mm Boden**

**M-Vorhängeschloss-  
sperre 88 x 88 mm**

**034M1 (IP55)**

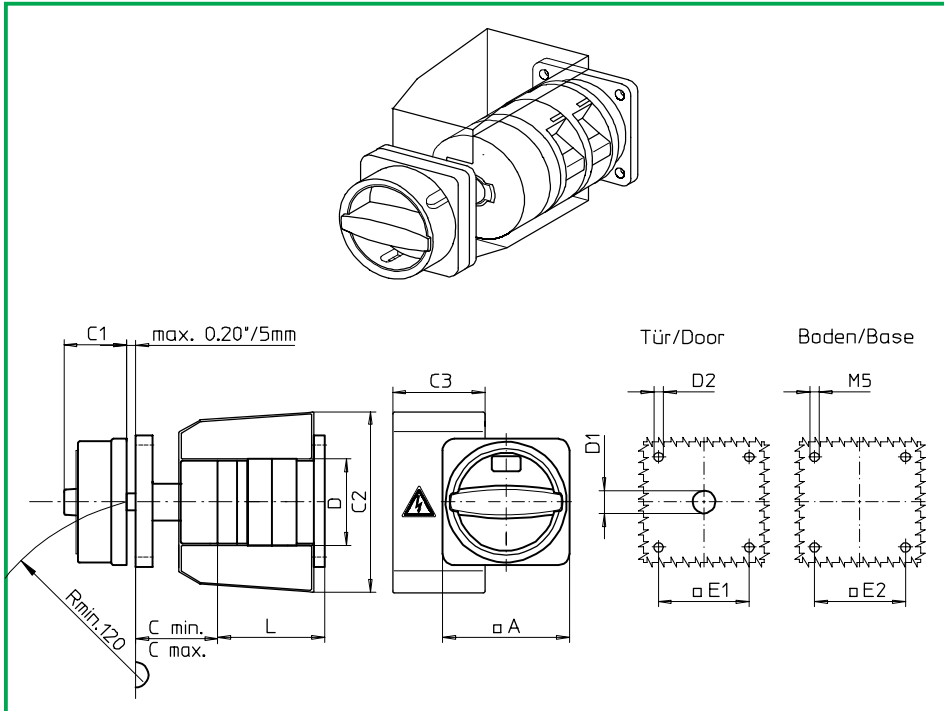
**034M4 (IP55)**

Komplettschalter	Pole	Produktreihen	Bemessungsdaten (IEC 60947)			Bestellnummer
			Betriebsstrom $I_e$	Betriebsleistung bei 380-440V		
			AC-21A A	AC-23A kW	AC-3 kW	
Hauptschalter 90° Schaltwinkel Nullstellung verriegelbar bei 09h	3 ... 8	S600	80	45	30	<b>S606 - 61 ... - 034M1</b>
			100	55	37	<b>S608 - 61 ... - 034M1</b>
			160	75	45	<b>S612 - 61 ... - 034M1</b>
Haupt-/ Notauschalter 90° Schaltwinkel Nullstellung verriegelbar bei 09h	3 ... 8	S600	80	45	30	<b>S606 - 61 ... - 034M4</b>
			100	55	37	<b>S608 - 61 ... - 034M4</b>
			160	75	45	<b>S612 - 61 ... - 034M4</b>

<b>SMD-Module zum Grundschaltermodule (A33)</b>					
Bauformmodul für Bauform 034M.	S600				<b>BFA6 - 042</b>
M-Vorhängeschlosssperre 88 x 88 mm für Bauform 034M1 Sperrkranz schwarz, Sperrgriff schwarz					<b>6KM1</b>
M-Vorhängeschlosssperre 88 x 88 mm für Bauform 034M4 Sperrkranz gelb, Sperrgriff rot					<b>6KM4</b>
Zusatzschrifteinlage					<b>FAZ2-8041</b>
Klemmenabdeckung	2 SZ				S606,S608 <b>TCA6</b> S612 <b>TCC6</b>

Abmessungen in mm										L bei ... Schaltzonen (max. 12) je			
Typ	A	Cmin	Cmax	C1	D	D1	D2	E1	E2	1	2	3	weitere
S606	88	48	60	50	84	18	5,5	68	68	58	80	107	22
S608	88	48	60	50	88	18	5,5	68	68	65	91	117	26
S612	88	48	60	50	88	18	5,5	68	68	71	103	135	32

# Bodeneinbauswitcher



**Produktreihe  
S600**

**Bodeneinbauswitcher**

**Türkupplung mit  
Türverriegelung**

**Bodenbefestigung  
68 x 68 mm Boden**

**N-Vorhängeschloss-  
sperre 88 x 88 mm**

**034N1 (IP55)**

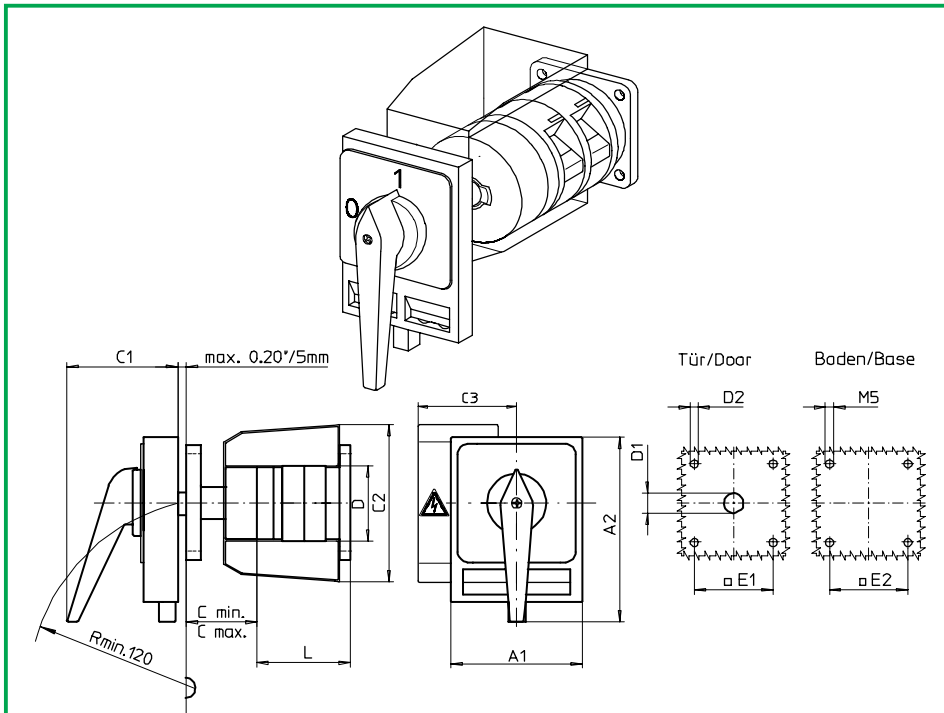
**034N4 (IP55)**

Komplettschalter	Pole	Produktreihen	Bemessungsdaten (IEC 60947)			Bestellnummer
			Betriebsstrom $I_e$	Betriebsleistung bei 380-440V		
			AC-21A A	AC-23A kW	AC-3 kW	
Hauptschalter 90° Schaltwinkel Nullstellung verriegelbar bei 09h	3 ... 8	S600	80	45	30	<b>S606 - 61 ... - 034N1</b>
			100	55	37	<b>S608 - 61 ... - 034N1</b>
			160	75	45	<b>S612 - 61 ... - 034N1</b>
Haupt-/ Notauschalter 90° Schaltwinkel Nullstellung verriegelbar bei 09h	3 ... 8	S600	80	45	30	<b>S606 - 61 ... - 034N4</b>
			100	55	37	<b>S608 - 61 ... - 034N4</b>
			160	75	45	<b>S612 - 61 ... - 034N4</b>

<b>SMD-Module zum Grundschaltermodul (A33)</b>		
Bauformmodul für Bauform 034N.	S600	<b>BFA6 - 042</b>
N-Vorhängeschlosssperre 88 x 88 mm für Bauform 034N1 Sperrkranz schwarz, Sperrgriff schwarz		<b>6KN1</b>
N-Vorhängeschlosssperre 88 x 88 mm für Bauform 034N4 Sperrkranz gelb, Sperrgriff rot		<b>6KN4</b>
Zusatzschrifteinlage		<b>FAZ2-8041</b>
Klemmenabdeckung	2 SZ	S606,S608 <b>TCA6</b> S612 <b>TCC6</b>

Abmessungen in mm										L bei ... Schaltzonen (max. 12)			je weitere
Typ	A	Cmin	Cmax	C1	D	D1	D2	E1	E2	1	2	3	
S606	88	48	60	45	84	18	5,5	68	68	58	80	107	22
S608	88	48	60	45	88	18	5,5	68	68	65	91	117	26
S612	88	48	60	45	88	18	5,5	68	68	71	103	135	32

# Bodeneinbauswitcher



**Produktreihe  
S600**

**Bodeneinbauswitcher**

**Türkupplung mit  
Türverriegelung**

**Bodenbefestigung**  
68 x 68 mm Boden

**H-Vorhängeschloss-  
sperre 98 x 142 mm**

**034H1 (IP55)**

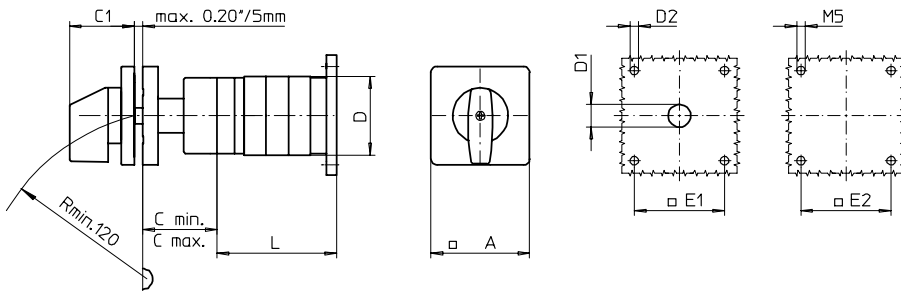
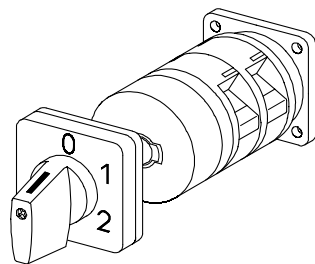
**034H4 (IP55)**

Komplettschalter	Pole	Produktreihen	Bemessungsdaten (IEC 60947)			Bestellnummer
			Betriebsstrom $I_e$	Betriebsleistung bei 380-440V		
			AC-21A A	AC-23A kW	AC-3 kW	
Hauptschalter 90° Schaltwinkel Nullstellung verriegelbar bei 09h	3 ... 8	S600	80	45	30	<b>S606 - 61 ... - 034H1</b>
			100	55	37	<b>S608 - 61 ... - 034H1</b>
			160	75	45	<b>S612 - 61 ... - 034H1</b>
Haupt-/ Notauschalter 90° Schaltwinkel Nullstellung verriegelbar bei 09h	3 ... 8	S600	80	45	30	<b>S606 - 61 ... - 034H4</b>
			100	55	37	<b>S608 - 61 ... - 034H4</b>
			160	75	45	<b>S612 - 61 ... - 034H4</b>

<b>SMD-Module zum Grundschraltermodul (A33)</b>		
Bauformmodul für Bauform 034H.	S600	<b>BFA6 - 042</b>
H-Vorhängeschlosssperre schwarz für Bauform 034H1 Griffanfangsstellung 09h, H-Griff schwarz		<b>6CH1-09</b>
H-Vorhängeschlosssperre schwarz für Bauform 034H4 Griffanfangsstellung 09h, H-Griff rot		<b>6CH4-09</b>
Schrifteinlage silber für Bauform 034H1		<b>FAS6 - ....</b> (FA-Nummer)
Schrifteinlage gelb für Bauform 034H4		<b>FBS6 - ....</b> (FA-Nummer)
Zusatzschrifteinlage		<b>FAZZ-8041</b>
Klemmenabdeckung	2 SZ	S606, S608 S612 <b>TCA6 TCC6</b>

Abmessungen in mm											L bei ... SZ (max. 12) je		
Typ	A1	A2	Cmin	Cmax	C1	D	D1	D2	E1	E2	1	2	weitere
S606	98	142	48	60	83	84	18	5,5	68	68	58	80	22
S608	98	142	48	60	83	88	18	5,5	68	68	65	91	26
S612	98	142	48	60	83	88	18	5,5	68	68	71	103	32

# Bodeneinbauschalter



**Produktreihe**  
**S600**

**Bodeneinbauschalter**

**Türkupplung mit**  
**Türverriegelung**

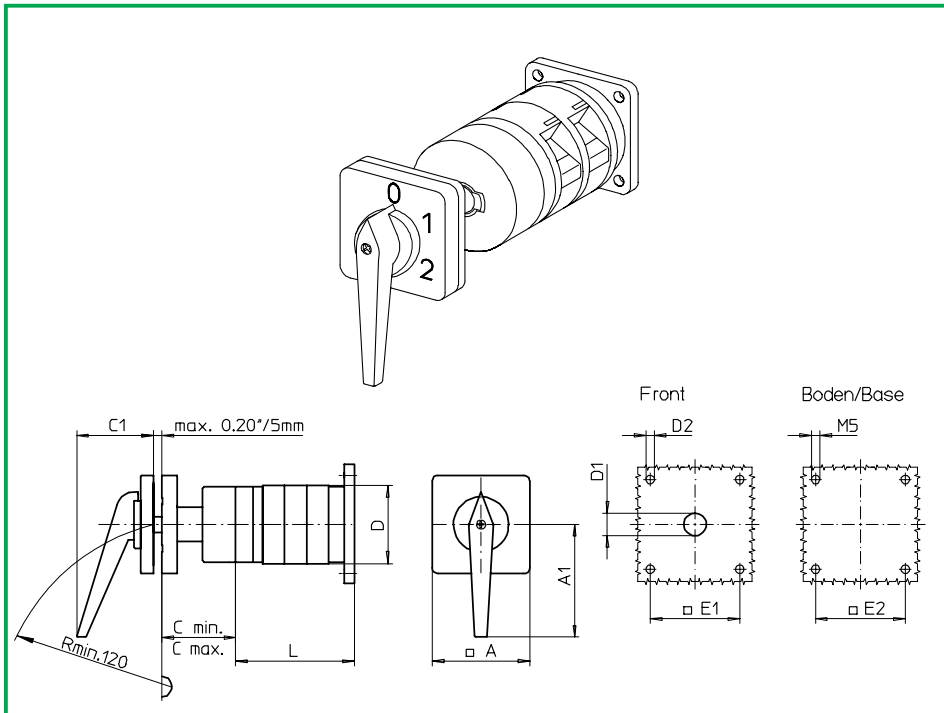
**Bodenbefestigung**  
68 x 68 mm Boden

**M-Antriebsmodul**  
88 x 88 mm Frontschild

**042M1 (IP55)**

Komplettschalter	Pole	Produktreihen	Bemessungsdaten (IEC 60947)			Bestellnummer							
			Betriebsstrom $I_e$	Betriebsleistung bei 380-440V									
			AC-21A A	AC-23A kW	AC-3 kW								
Nockenschalter 30°/ 45°/ 60°/ 90° Schaltwinkel						<b>S606 - 61 ... - 042M1</b> <b>S608 - 61 ... - 042M1</b> <b>S612 - 61 ... - 042M1</b>							
<b>SMD-Module zum Grundschaltermodul (A33)</b>													
Bauformmodul für Bauform 042M1		S600				<b>BFA6 - 042</b>							
M-Antriebsmodul 88 x 88 mm für Bauform 042M1 Griffanfangsstellung 09h Frontschild schwarz, Griff schwarz						<b>6AM1</b>							
M-Antriebsmodul 88 x 88 mm für Bauform 042M1 Griffanfangsstellung 12h Frontschild schwarz, Griff schwarz						<b>6BM1</b>							
Schrifteinlage silber für Antriebsmodul 042M1						<b>FAS6 - .... (FA-Nummer)</b>							
<b>Abmessungen in mm</b>													
Typ	A	Cmin	Cmax	C1	D	D1	D2	E1	E2	L bei ... Schaltzonen (max. 12)			je weitere
S606	88	48	60	52	84	18	5,5	68	68	1	2	3	22
S608	88	48	60	52	88	18	5,5	68	68	65	91	117	26
S612	88	48	60	52	88	18	5,5	68	68	71	103	135	32

# Bodeneinbauswitcher



**Produktreihe**  
**S600**

**Bodeneinbauswitcher**

**Türkupplung mit**  
**Türverriegelung**

**Bodenbefestigung**  
68 x 68 mm Boden

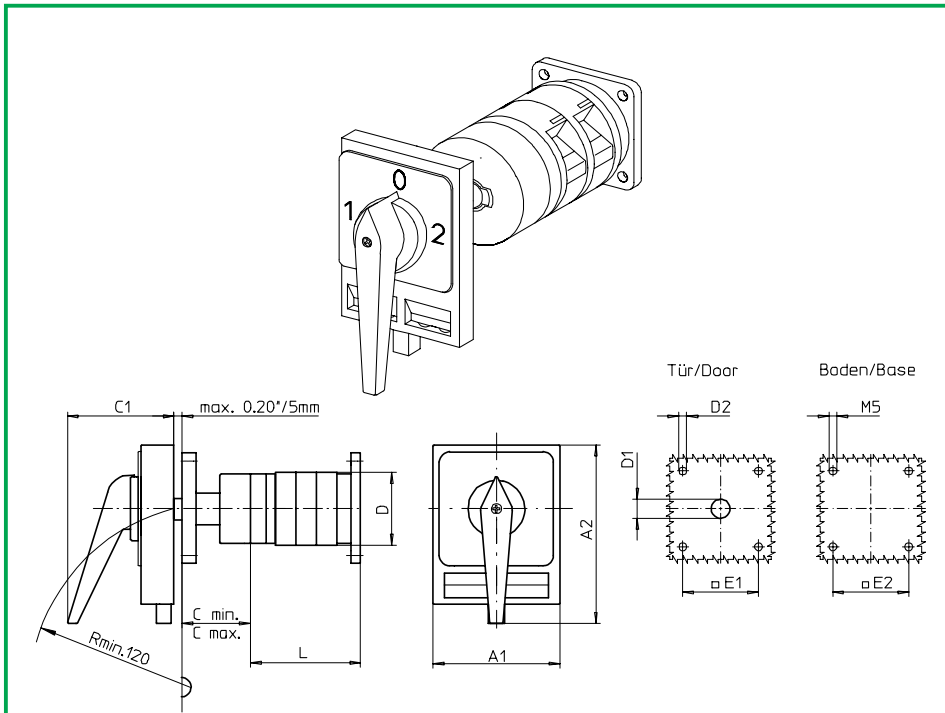
**G-Antriebsmodul**  
88 x 88 mm Frontschild

**042G1 (IP55)**

Komplettschalter	Pole	Produktreihen	Bemessungsdaten (IEC 60947)			Bestellnummer							
			Betriebsstrom $I_e$	Betriebsleistung bei 380-440V									
			AC-21A A	AC-23A kW	AC-3 kW								
Nockenschalter 30°/ 45°/ 60°/ 90° Schaltwinkel	1 ... 24	S600	80 100 160	45 55 75	30 37 45	<b>S606 - 61 ... - 042G1</b> <b>S608 - 61 ... - 042G1</b> <b>S612 - 61 ... - 042G1</b>							
<b>SMD-Module zum Grundschaltermodul (A33)</b>													
Bauformmodul für Bauform 042G1			S600			<b>BFA6 - 042</b>							
G-Antriebsmodul 88 x 88 mm für Bauform 042G1 Griffanfangsstellung 09h Frontschild schwarz, Griff schwarz						<b>6AG1</b>							
G-Antriebsmodul 88 x 88 mm für Bauform 042G1 Griffanfangsstellung 12h Frontschild schwarz, Griff schwarz						<b>6BG1</b>							
Schrifteinlage silber für Antriebsmodul 042G1						<b>FAS6 - .... (FA-Nummer)</b>							
<b>Abmessungen in mm</b>													
Typ	A	A1	C <sub>min</sub>	C <sub>max</sub>	C1	D	D1	D2	E1	E2	L bei ... SZ (max. 12) je		
											1	2	weitere
S606	88	86	48	60	66	84	18	5,5	68	68	58	80	22
S608	88	86	48	60	66	88	18	5,5	68	68	65	91	26
S612	88	86	48	60	66	88	18	5,5	68	68	71	103	32

# Bodeneinbauswitcher

# sälzer



**Produktreihe  
S600**

**Bodeneinbauswitcher**

**Türkupplung mit  
Türverriegelung**

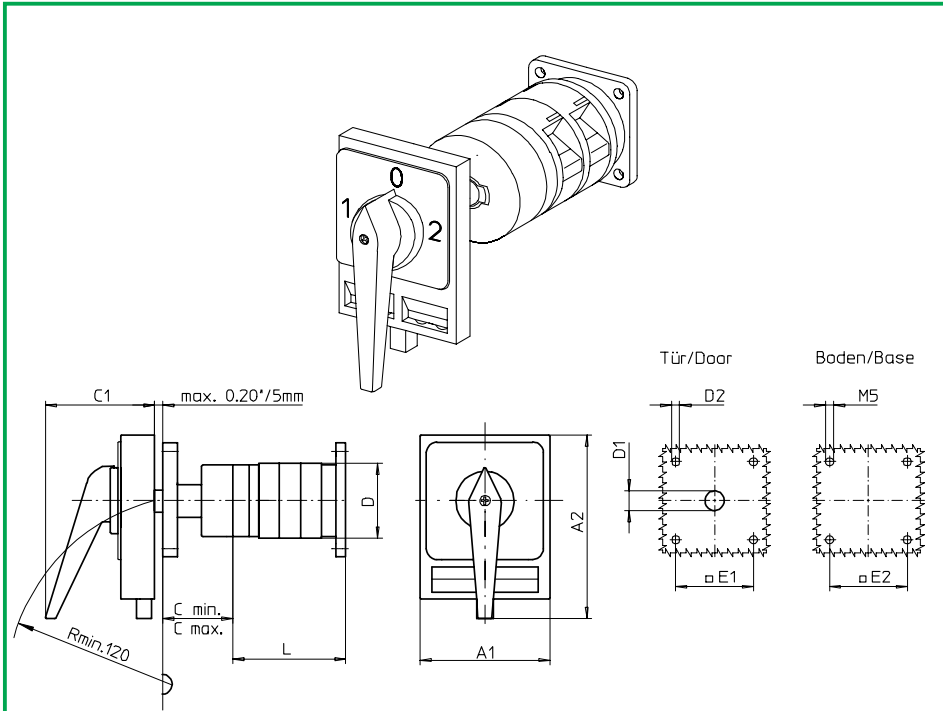
**Bodenbefestigung  
68 x 68 mm Boden**

**H-Vorhängeschloss-  
sperre 98 x 142 mm**

**042H1 (IP55)**

Komplettschalter	Pole	Produktreihen	Bemessungsdaten (IEC 60947)			Bestellnummer							
			Betriebsstrom I <sub>e</sub>	Betriebsleistung bei 380-440V									
			AC-21A A	AC-23A kW	AC-3 kW								
Nockenschalter 90° Schaltwinkel verriegelbar bei 12h	1 ... 24	S600	80 100 160	45 55 75	30 37 45	<b>S606 - 61 ... - 042H1</b> <b>S608 - 61 ... - 042H1</b> <b>S612 - 61 ... - 042H1</b>							
<b>SMD-Module zum Grundschaltermodul (A33)</b>													
Bauformmodul für Bauform 042H1			S600			<b>BFA6 - 042</b>							
H-Vorhängeschlosssperre 98 x 142 mm für Bauform 042H1 Griffanfangsstellung 09h Frontschild schwarz, Griff schwarz						<b>6CH1-12</b>							
H-Vorhängeschlosssperre 98 x 142 mm für Bauform 042H1 Griffanfangsstellung 12h Frontschild schwarz, Griff schwarz						<b>6EH1-12</b>							
Schrifteinlage silber für Antriebsmodul 042H1						<b>FAS6 - .... (FA-Nummer)</b>							
<b>Abmessungen in mm</b>													
Typ	A1	A2	C <sub>min</sub>	C <sub>max</sub>	C1	D	D1	D2	E1	E2	L bei ... SZ (max. 12) je		
											1	2	weitere
S606	98	142	48	60	83	84	18	5,5	68	68	58	80	22
S608	98	142	48	60	83	88	18	5,5	68	68	65	91	26
S612	98	142	48	60	83	88	18	5,5	68	68	71	103	32

# Bodeneinbauswitcher



**Produktreihe  
S600**

**Bodeneinbauswitcher**

**Türkupplung mit  
Türverriegelung**

**Bodenbefestigung  
68 x 68 mm Boden**

**H-Vorhängeschloss-  
sperre 98 x 142 mm**

**043H1 (IP55)**

Komplettschalter	Pole	Produktreihen	Bemessungsdaten (IEC 60947)			Bestellnummer							
			Betriebsstrom $I_e$	Betriebsleistung bei 380-440V									
			AC-21A A	AC-23A kW	AC-3 kW								
Nockenschalter 90° Schaltwinkel verriegelbar bei 09h/ 12h/ 03h/ 06h	1 ... 24	S600	80 100 160	45 55 75	30 37 45	<b>S606 - 61 ... - 043H1</b> <b>S608 - 61 ... - 043H1</b> <b>S612 - 61 ... - 043H1</b>							
<b>SMD-Module zum Grundschaltermodul (A33)</b>													
Bauformmodul für Bauform 043H1			S600			<b>BFA6 - 042</b>							
H-Vorhängeschlosssperre 98 x 142 mm für Bauform 043H1 Griffanfangsstellung 09h Frontschild schwarz, Griff schwarz						<b>6CH1-99</b>							
H-Vorhängeschlosssperre 98 x 142 mm für Bauform 043H1 Griffanfangsstellung 12h Frontschild schwarz, Griff schwarz						<b>6EH1-99</b>							
Schrifteinlage silber für Antriebsmodul 043H1						<b>FAS6 - .... (FA-Nummer)</b>							
<b>Abmessungen in mm</b>													
<b>Typ</b>	<b>A1</b>	<b>A2</b>	<b>Cmin</b>	<b>Cmax</b>	<b>C1</b>	<b>D</b>	<b>D1</b>	<b>D2</b>	<b>E1</b>	<b>E2</b>	<b>L bei ... SZ (max. 12) je</b>		
											<b>1</b>	<b>2</b>	<b>weitere</b>
S606	98	142	48	60	83	84	18	5,5	68	68	58	80	22
S608	98	142	48	60	83	88	18	5,5	68	68	65	91	26
S612	98	142	48	60	83	88	18	5,5	68	68	71	103	32





## Schneller liefern durch SMD

Um eine noch größere Flexibilität für die weltweite Lieferbereitschaft innerhalb von 24h zu erhalten, hat Sälzer Electric das SMD-System (Sälzer Modular Design) eingeführt.

SMD-Module sind einzeln vorgefertigte und geprüfte Komplettmodule, die im SMD-Service in ausreichender Stückzahl gelagert werden. Aus Grundschaltermodulen, Bauformmodulen und Antriebsmodulen kann der vom Kunden gewünschte komplette Schalter im SMD-Service mit wenigen Handgriffen zur Lieferung bereitgestellt und verpackt werden.

**- zurück -**