



## Bauformenverzeichnis

**P200**  
**20A bis 25A**

	Teil
<b>Fronteinbauswitcher</b>	<b>A</b>
<b>Bodeneinbauswitcher</b>	<b>B</b>
<b>Gekapselte Schalter</b>	<b>C</b>
<b>Zubehör</b>	<b>D</b>

Sälzer Electric GmbH  
Matthiasstraße 16  
57482 Wenden  
[www.saelzer.com](http://www.saelzer.com)

Vertriebszentrum:  
Tel. +49 (0) 27 62 / 6 14-110  
Fax +49 (0) 27 62 / 6 14-100  
[sales@salzer.de](mailto:sales@salzer.de)

---

**Herausgeber: Sälzer Electric GmbH · Produktdatenmanagement (PDM) · 09306 Rochlitz (Germany)**  
Dieses Dokument ist Eigentum der Sälzer Electric GmbH und ersetzt alle in diesem Bereich bisher erschienenen Publikationen. Gültig bis zum Erscheinen der neuen Ausgabe. Änderungen und Revisionen vorbehalten.

Bauform	Seiten	Bauform	Seiten	Bauform	Seiten	Bauform	Seiten
002M1	B1-1 (74)	037N1	B2-21 (106)	133M1	A5-2 (64)	216M4	A3-4 (55)
003M1	A1-1 (5)	037N4	B2-21 (106)	133M4	A5-2 (64)	216N1	A3-5 (56)
003V1	A1-2 (6)	037V1	B2-22 (107)	133N1	A5-3 (65)	216N4	A3-5 (56)
004V1	A1-2 (6)	037V4	B2-22 (107)	133N4	A5-3 (65)	216V1	A3-8 (59)
005M1	A1-3 (7)	038M1	B3-20 (128)	133V1	A5-4 (66)	216V4	A3-8 (59)
005V1	A1-4 (8)	038M4	B3-20 (128)	133V4	A5-4 (66)	218M1	A2-10 (48)
012M1	B1-2 (75)	038N1	B3-21 (129)	135M1	B3-16 (124)	219M1	A2-1 (39)
013M1	A1-5 (9)	038N4	B3-21 (129)	135M4	B3-16 (124)	219V1	A2-2 (40)
013V1	A1-6 (10)	038V1	B3-22 (130)	139V1	A1-4 (8)	220V1	A2-2 (40)
014V1	A1-6 (10)	038V4	B3-22 (130)	140M1	A5-5 (67)	226V1	A2-9 (47)
015M1	A1-7 (11)	040V1	B2-4 (89)	141M1	A5-6 (68)	226V4	A2-9 (47)
015V1	A1-8 (12)	041M1	B2-3 (88)	142M1	A5-7 (69)	231M1	B2-15 (100)
021M1	B1-5 (78)	041V1	B2-4 (89)	143M1	A5-8 (70)	231M4	B2-15 (100)
022M1	B1-6 (79)	042M1	B3-3 (111)	144M1	A5-9 (71)	232M1	B2-9 (94)
024B3	A4-2 (62)	042V1	B2-4 (112)	145M1	A5-10 (72)	232M4	B2-9 (94)
025N3	A4-1 (61)	043V1	B2-4 (112)	150M1	A1-32 (36)	232N1	B2-10 (95)
026M1	B1-9 (82)	046V1	B2-8 (93)	151M1	A1-33 (37)	232N4	B2-10 (95)
026N2	B1-10 (83)	047M1	B2-7 (92)	152M1	A1-34 (38)	232V1	B2-11 (96)
026V1	B1-11 (84)	047V1	B2-8 (93)	155M1	B1-3 (76)	232V4	B2-11 (96)
026V4	B1-11 (84)	048M1	B3-7 (115)	156M1	B1-4 (77)	234M1	B3-9 (117)
027V1	B1-12 (85)	048V1	B3-8 (116)	157M1	B1-7 (80)	234M4	B3-9 (117)
028V1	B1-12 (85)	049V1	B3-8 (116)	158M1	B1-8 (81)	234N1	B3-10 (118)
031M1	B2-16 (101)	060M1	A1-9 (13)	176M1	C1-2 (134)	234N4	B3-10 (118)
031M4	B2-16 (101)	062M1	A1-10 (14)	176V1	C1-4 (136)	234V1	B3-11 (119)
032M1	B2-12 (97)	064M1	A1-11 (15)	177M1	C1-6 (138)	234V4	B3-11 (119)
032M4	B2-12 (97)	064V1	A1-12 (16)	177M4	C1-6 (138)	235M1	B3-15 (123)
032N1	B2-13 (98)	065M1	A1-13 (17)	177N1	C1-8 (140)	235M4	B3-15 (123)
032N4	B2-13 (98)	065V1	A1-14 (18)	177N4	C1-8 (140)	237M1	B2-17 (102)
032V1	B2-14 (99)	076M1	C1-1 (133)	177V1	C1-10 (142)	237M4	B2-17 (102)
032V4	B2-14 (99)	076V1	C1-3 (135)	177V4	C1-10 (142)	237N1	B2-18 (103)
033M1	A1-15 (19)	077M1	C1-5 (137)	178V1	C1-4 (136)	237N4	B2-18 (103)
033M4	A1-15 (19)	077M4	C1-5 (137)	203V1	A3-3 (54)	237V1	B2-19 (104)
033N1	A1-16 (20)	077N1	C1-7 (139)	204M1	A3-2 (53)	237V4	B2-19 (104)
033N4	A1-16 (20)	077N4	C1-7 (139)	204V1	A3-3 (54)	238M1	B3-17 (125)
033V1	A1-17 (21)	077V1	C1-9 (141)	205M1	A2-8 (46)	238M4	B3-17 (125)
033V4	A1-17 (21)	077V4	C1-9 (141)	205M4	A2-8 (46)	238N1	B3-18 (126)
034M1	B3-12 (120)	078V1	C1-3 (135)	206M1	A2-5 (43)	238N4	B3-18 (126)
034M4	B3-12 (120)	103M1	A1-22 (26)	206M4	A2-5 (43)	238V1	B3-19 (127)
034N1	B3-13 (121)	113M1	A1-23 (27)	206N1	A2-6 (44)	238V4	B3-19 (127)
034N4	B3-13 (121)	120M1	A1-24 (28)	206N4	A2-6 (44)	240V1	B2-2 (87)
034V1	B3-14 (122)	121M1	A1-25 (29)	206V1	A2-7 (45)	241M1	B2-1 (86)
034V4	B3-14 (122)	122M1	A1-26 (30)	206V4	A2-7 (45)	241V1	B2-2 (87)
035M1	A1-18 (22)	130M1	A1-27 (31)	208M1	A3-9 (60)	242M1	B3-1 (109)
035M4	A1-18 (22)	130M4	A1-27 (31)	209M1	A3-1 (52)	242V1	B3-2 (110)
036M1	A1-19 (23)	130N1	A1-28 (32)	213V1	A2-4 (42)	243V1	B3-2 (110)
036M4	A1-19 (23)	130N4	A1-28 (32)	214M1	A2-3 (41)	246V1	B2-6 (91)
036N1	A1-20 (24)	131M1	A1-29 (33)	214V1	A2-4 (42)	247M1	B2-5 (90)
036N4	A1-20 (24)	131M4	A1-29 (33)	215M1	A3-7 (58)	247V1	B2-6 (91)
036V1	A1-21 (25)	132M1	A1-30 (34)	215M4	A3-7 (58)	248M1	B3-5 (113)
036V4	A1-21 (25)	132M4	A1-30 (34)	215V1	A3-6 (57)	248V1	B3-6 (114)
037M1	B2-20 (105)	132N1	A1-31 (35)	215V4	A3-6 (57)	249V1	B3-6 (114)
037M4	B2-20 (105)	132N4	A1-31 (35)	216M1	A3-4 (54)	503M1	A5-1 (63)

Farbe rot:  
Neue Bauformen

Weiter auf BFV-2

Bauform	Seiten	Bauform	Seiten	Bauform	Seiten	Bauform	Seiten
E001.	C1-11 (143)	AVC2-.	D1-2 (146)	FAS2-....	D2-2 (148)		
R001.	A2-12 (50)	AVD2	B2-23 (108)	FBS2-....	D2-2 (148)		
S001.	A2-11 (49)	AVD2	D1-1 (145)	218098	D3-1 (149)		
AVC2-.	B3-23 (131)	FAZZ-....	D2-1 (147)	T001.	A2-13 (51)		

Farbe **rot**:  
Neue Bauformen



## Teil A

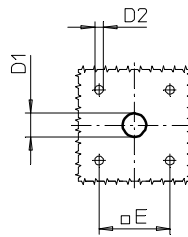
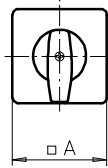
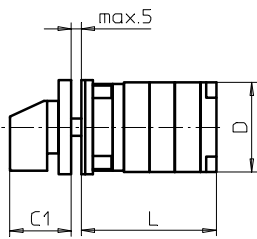
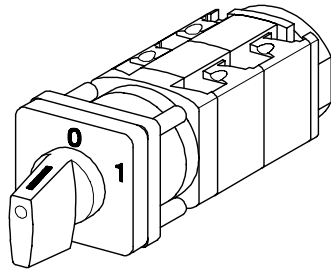
	Seite	
	von	bis
<b>Vierlochbefestigung</b>	<b>A1-1</b>	<b>A1-34</b>
<b>Zentralbefestigung ø 22,5 mm</b>	<b>A2-1</b>	<b>A2-13</b>
<b>Zentralbefestigung ø 30,5 mm</b>	<b>A3-1</b>	<b>A3-9</b>
<b>Unterputzeinbau</b>	<b>A4-1</b>	<b>A4-2</b>
<b>Zweilochbefestigung</b>	<b>A5-1</b>	<b>A5-10</b>

---

**Herausgeber: Sälzer Electric GmbH · Produktdatenmanagement (PDM) · 09306 Rochlitz (Germany)**  
 Dieses Dokument ist Eigentum der Sälzer Electric GmbH und ersetzt alle in diesem Bereich bisher erschienenen  
 Publikationen. Gültig bis zum Erscheinen der neuen Ausgabe. Änderungen und Revisionen vorbehalten.

# Fronteinbauswitcher

# sälzer



**Produktreihe  
P200**

**Fronteinbauswitcher**

**Vierlochbefestigung  
36 x 36 mm**

**003M1 (IP66)**

Komplettschalter	Pole	Produktreihen	Bemessungsdaten (IEC 60947)			Bestellnummer
			Betriebsstrom $I_e$	Betriebsleistung bei 380-440V		
			AC-21A A	AC-23A kW	AC-3 kW	
Nockenschalter 30°/45°/60°/90° Schaltwinkel	1 ... 24	P200	20	7,5	5,5	<b>P220 - 61 ... - 003M1</b>
			25	11	7,5	<b>P225 - 61 ... - 003M1</b>

### SMD-Module zum Grundschaftermodul A01

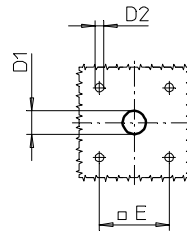
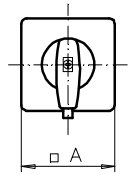
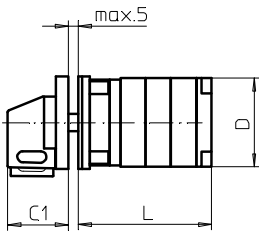
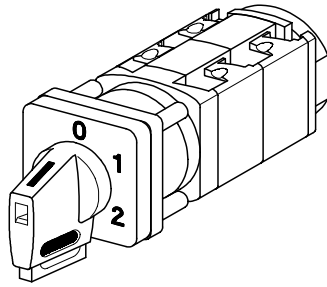
Bauformmodul für Bauform 003M1	P200	<b>BFB2 - 003</b>
M-Antriebsmodul 48 x 48 mm für Bauform 003M1		<b>2AM1</b>
Frontschild schwarz, Griff schwarz		
Schrifteinlage silber für Antriebsmodul 003M1		<b>FAS2 - .... (FA-Nummer)</b>

### Abmessungen in mm

Typ	A	C1	D	D1	D2	E	L bei ... Schaltzonen (max. 12)							je weitere
							1	2	3	4	5	6	7	
P220	48	32	44	12	4,5	36	47	60	73	86	99	112	125	13
P221	48	32	44	12	4,5	36	50,5	67	83,5	100	116,5	133	149,5	16,5
P225	48	32	46	12	4,5	36	51	66	81	96	111	126	141	15
P226	48	32	46	12	4,5	36	54,5	73	91,5	110	128,5	147	165,5	18,5

# Fronteinbauswitcher

# sälzer



**Produktreihe  
P200**

**Fronteinbauswitcher**

**Vierlochbefestigung  
36 x 36 mm**

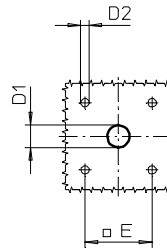
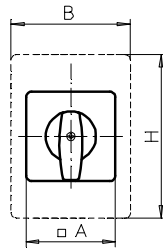
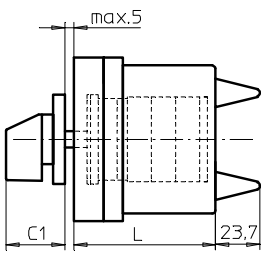
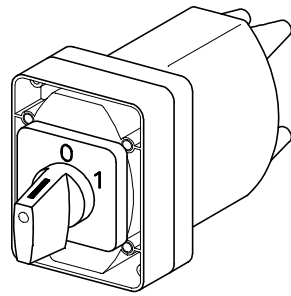
**003V1 (IP66)**

**004V1 (IP66)**

Komplettschalter	Pole	Produktreihen	Bemessungsdaten (IEC 60947)			Bestellnummer								
			Betriebsstrom $I_e$	Betriebsleistung bei 380-440V										
			AC-21A A	AC-23A kW	AC-3 kW									
Nockenschalter 30°/45°/60°/90° Schaltwinkel Verriegelbar bei 12h	1 ... 24	P200	20	7,5	5,5	<b>P220 - 61 ... - 003V1</b>								
			25	11	7,5	<b>P225 - 61 ... - 003V1</b>								
Nockenschalter 90° Schaltwinkel 3 Stellungen verriegelbar (09h/ 12h/ 03h)	1 ... 24	P200	20	7,5	5,5	<b>P220 - 61 ... - 004V1</b>								
			25	11	7,5	<b>P225 - 61 ... - 004V1</b>								
<b>SMD-Module zum Grundschaftermodul A01</b>														
Bauformmodul für Bauform 003V1/ 004V1			P200			<b>BFB2 - 003</b>								
V-Antriebsmodul 48 x 48 mm für Bauform 003V1 Frontschild schwarz, Griff schwarz						<b>2AV1 - 12</b>								
V-Antriebsmodul 48 x 48 mm für Bauform 004V1 Frontschild schwarz, Griff schwarz						<b>2AV1 - 99</b>								
Schrifteinlage silber für Antriebsmodul 003V1/ 004V1						<b>FAS2 - .... (FA-Nummer)</b>								
<b>Abmessungen in mm</b>														
Typ	A	C1	D	D1	D2	E	L bei ... Schaltzonen (max. 12)							je weitere
							1	2	3	4	5	6	7	
P220	48	32	44	12	4,5	36	47	60	73	86	99	112	125	13
P221	48	32	44	12	4,5	36	50,5	67	83,5	100	116,5	133	149,5	16,5
P225	48	32	46	12	4,5	36	51	66	81	96	111	126	141	15
P226	48	32	46	12	4,5	36	54,5	73	91,5	110	128,5	147	165,5	18,5

# Fronteinbauswitcher

# sälzer



**Produktreihe  
P200**

**Fronteinbauswitcher  
mit Abdeckhaube**

**Vierlochbefestigung  
36 x 36 mm**

**005M1 (IP66)**

Komplettschalter	Pole	Produktreihen	Bemessungsdaten (IEC 60947)			Bestellnummer
			Betriebsstrom $I_e$	Betriebsleistung bei 380-440V		
			AC-21A A	AC-23A kW	AC-3 kW	
Nockenschalter 30°/45°/60°/90° Schaltwinkel	1 ... 6	P200	20	7,5	5,5	<b>P220 - 61 ... - 005M1</b> <b>P225 - 61 ... - 005M1</b>
	1 ... 4		25	11	7,5	

### SMD-Module zum Grundsichermodul A01

Bauformmodul für Bauform 005M1

P200

**BFA2 - 005**

M-Antriebsmodul 48 x 48 mm für Bauform 005M1

**2AM1**

Frontschild schwarz, Griff schwarz

Schrifteinlage silber für Antriebsmodul 005M1

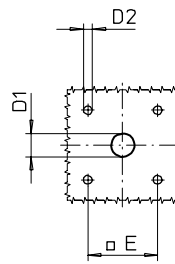
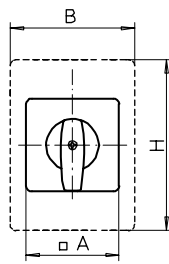
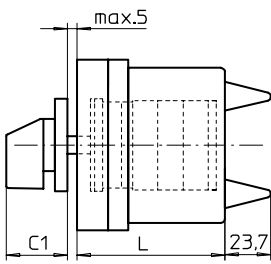
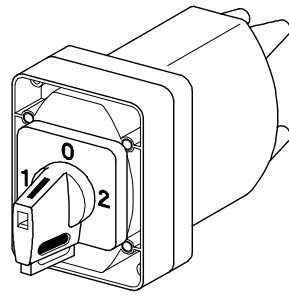
**FAS2 - ....**

### Abmessungen in mm

Typ	A	B	C1	D1	D2	E	H	L bei ... Schaltzonen		
								1	2	3
P220	48	64	32	12	4,5	36	88	80	80	80
P221	48	64	32	12	4,5	36	88	80	80	-
P225	48	64	32	12	4,5	36	88	80	80	-
P226	48	64	32	12	4,5	36	88	80	80	-

# Fronteinbauswitcher

# sälzer



**Produktreihe  
P200**

**Fronteinbauswitcher  
mit Abdeckhaube**

**Vierlochbefestigung  
36 x 36 mm**

**005V1 (IP66)**

**139V1 (IP66)**

Komplettschalter	Pole	Produktreihen	Bemessungsdaten (IEC 60947)			Bestellnummer
			Betriebsstrom $I_e$	Betriebsleistung bei 380-440V		
			AC-21A A	AC-23A kW	AC-3 kW	
Nockenschalter 30°/ 45°/ 60°/ 90° Schaltwinkel Verriegelbar bei 12h	1 ... 6*	P200	20	7,5	5,5	<b>P220 - 61 ... - 005V1</b>
	1 ... 4		25	11	7,5	<b>P225 - 61 ... - 005V1</b>
Nockenschalter 90° Schaltwinkel 3 Stellungen verriegelbar (09h/ 12h/ 03h)	1 ... 6*	P200	20	7,5	5,5	<b>P220 - 61 ... - 139V1</b>
	1 ... 4		25	11	7,5	<b>P225 - 61 ... - 139V1</b>

\* Für P220

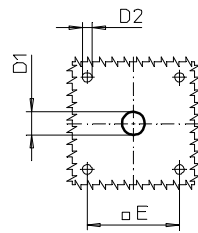
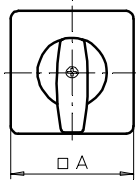
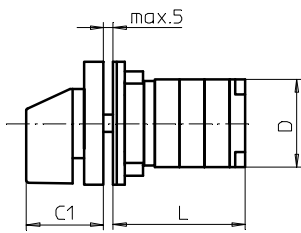
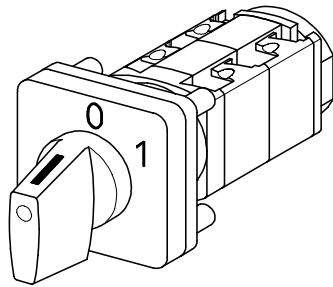
SMD-Module zum Grundschaltermodul A01			
Bauformmodul für Bauform 005V1/ 139V1		P200	<b>BFA2 - 005</b>
V-Antriebsmodul 48 x 48 mm für Bauform 005V1 Frontschild schwarz, Griff schwarz			<b>2AV1 - 12</b>
V-Antriebsmodul 48 x 48 mm für Bauform 139V1 Frontschild schwarz, Griff schwarz			<b>2AV1 - 99</b>
Schrifteinlage silber für Antriebsmodul 005V1/ 139V1			<b>FAS2 - .... (FA-Nummer)</b>

Abmessungen in mm										
Typ	A	B	C1	D1	D2	E	H	L bei ... Schaltzonen		
								1	2	3
P220	48	64	32	12	4,5	36	88	80	80	80
P221	48	64	32	12	4,5	36	88	80	80	-
P225	48	64	32	12	4,5	36	88	80	80	-
P226	48	64	32	12	4,5	36	88	80	80	-



# Fronteinbauswitcher

# sälzer



**Produktreihe  
P200**

**Fronteinbauswitcher**  
Antrieb nächste Baugröße

**Vierlochbefestigung**  
48 x 48 mm

**013M1 (IP66)**

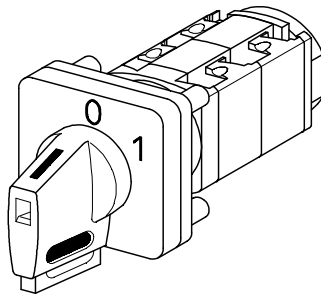
Komplettschalter	Pole	Produktreihen	Bemessungsdaten (IEC 60947)			Bestellnummer
			Betriebsstrom $I_e$	Betriebsleistung bei 380-440V		
			AC-21A A	AC-23A kW	AC-3 kW	
Nockenschalter 30°/45°/60°/90° Schaltwinkel	1 ... 24	P200	20	7,5	5,5	<b>P220 - 61 ... - 013M1</b>
			25	11	7,5	<b>P225 - 61 ... - 013M1</b>

SMD-Module zum Grundschaltermodul A01			
Bauformmodul für Bauform 013M1		P200	<b>BFB2 - 013</b>
M-Antriebsmodul 64 x 64 mm für Bauform 013M1			<b>4AM1</b>
Frontschild schwarz, Griff schwarz			
Schrifteinlage silber für Antriebsmodul 013M1			<b>FAS4 - .... (FA-Nummer)</b>

Abmessungen in mm														
Typ	A	C1	D	D1	D2	E	L bei ... Schaltzonen (max. 12)				5	6	7	je weitere
							1	2	3	4				
P220	64	39	44	15	5	48	47	60	73	86	99	112	125	13
P221	64	39	44	15	5	48	50,5	67	83,5	100	116,5	133	149,5	16,5
P225	64	39	46	15	5	48	51	66	81	96	111	126	141	15
P226	64	39	46	15	5	48	54,5	73	91,5	110	128,5	147	165,5	18,5

# Fronteinbauswitcher

# sälzer



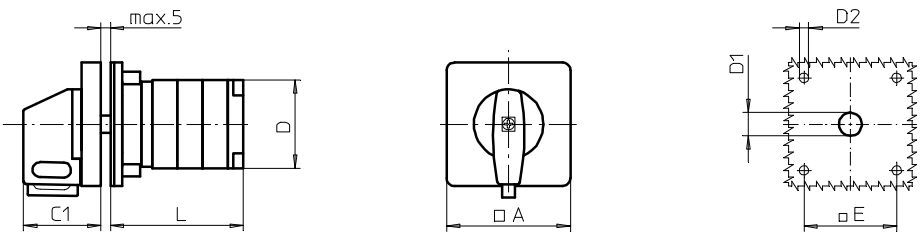
**Produktreihe  
P200**

**Fronteinbauswitcher**  
Antrieb nächste Baugröße

**Vierlochbefestigung**  
48 x 48 mm

**013V1 (IP66)**

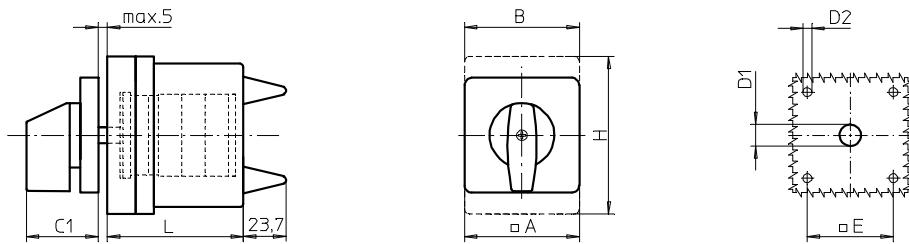
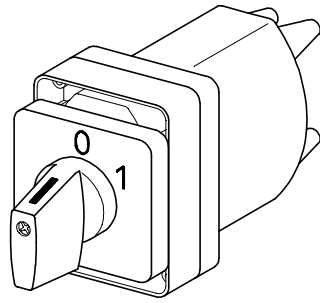
**014V1 (IP66)**



Komplettschalter	Pole	Produktreihen	Bemessungsdaten (IEC 60947)			Bestellnummer								
			Betriebsstrom $I_e$	Betriebsleistung bei 380-440V										
			AC-21A A	AC-23A kW	AC-3 kW									
Nockenschalter 30°/45°/60°/90° Schaltwinkel Verriegelbar bei 12h	1 ... 24	P200	20	7,5	5,5	<b>P220 - 61 ... - 013V1</b>								
			25	11	7,5	<b>P225 - 61 ... - 013V1</b>								
Nockenschalter 30°/45°/60°/90° Schaltwinkel 3 Stellungen verriegelbar (09h/ 12h/ 03h)	1 ... 24	P200	20	7,5	5,5	<b>P220 - 61 ... - 014V1</b>								
			25	11	7,5	<b>P225 - 61 ... - 014V1</b>								
<b>SMD-Module zum Grundschaftermodul A01</b>														
Bauformmodul für Bauform 013V1/ 014V1				P200		<b>BFB2 - 013</b>								
V-Antriebsmodul 64 x 64 mm für Bauform 013V1 Frontschild schwarz, Griff schwarz						<b>4AV1 - 12</b>								
V-Antriebsmodul 64 x 64 mm für Bauform 014V1 Frontschild schwarz, Griff schwarz						<b>4AV1 - 99</b>								
Schrifteinlage silber für Antriebsmodul 013V1/ 014V1						<b>FAS4 - .... (FA-Nummer)</b>								
<b>Abmessungen in mm</b>														
<b>Typ</b>	<b>A</b>	<b>C1</b>	<b>D</b>	<b>D1</b>	<b>D2</b>	<b>E</b>	<b>L bei ... Schaltzonen (max. 12)</b>							<b>je weitere</b>
							<b>1</b>	<b>2</b>	<b>3</b>	<b>4</b>	<b>5</b>	<b>6</b>	<b>7</b>	
P220	64	39	44	15	5	48	47	60	73	86	99	112	125	13
P221	64	39	44	15	5	48	50,5	67	83,5	100	116,5	133	149,5	16,5
P225	64	39	46	15	5	48	51	66	81	96	111	126	141	15
P226	64	39	46	15	5	48	54,5	73	91,5	110	128,5	147	165,5	18,5

# Fronteinbauswitcher

# sälzer



**Produktreihe  
P200**

**Fronteinbauswitcher**  
mit Abdeckhaube  
Antrieb nächste Baugröße

**Vierlochbefestigung**  
48 x 48 mm

**015M1 (IP66)**

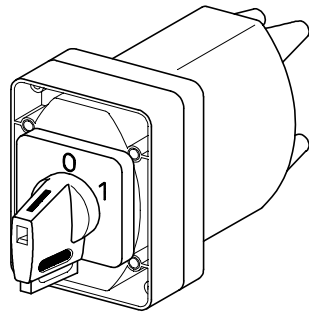
Komplettschalter	Pole	Produktreihen	Bemessungsdaten (IEC 60947)			Bestellnummer
			Betriebsstrom $I_e$	Betriebsleistung bei 380-440V		
			AC-21A A	AC-23A kW	AC-3 kW	
Nockenschalter 30°/45°/60°/90° Schaltwinkel	1 ... 6	P200	20	7,5	5,5	<b>P220 - 61 ... - 015M1</b> <b>P225 - 61 ... - 015M1</b>
	1 ... 4		25	11	7,5	

SMD-Module zum Grundschaltermodul A01			
Bauformmodul für Bauform 015M1		P200	<b>BFA2 - 015</b>
M-Antriebsmodul 64 x 64 mm für Bauform 015M1			<b>4AM1</b>
Frontschild schwarz, Griff schwarz			<b>FAS4 - .... (FA-Nummer)</b>
Schrifteinlage silber für Antriebsmodul 015M1			

Abmessungen in mm										
Typ	A	B	C1	D1	D2	E	H	L bei ... Schaltzonen		
								1	2	3
P220	64	64	39	15	5	48	88	80	80	80
P221	64	64	39	15	5	48	88	80	80	-
P225	64	64	39	15	5	48	88	80	80	-
P226	64	64	39	15	5	48	88	80	80	-

# Fronteinbauswitcher

# sälzer

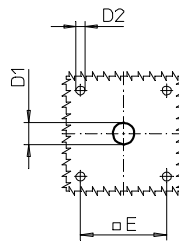
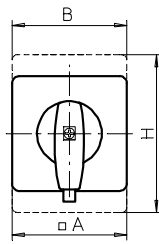
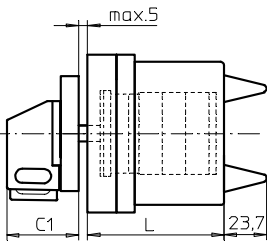


**Produktreihe  
P200**

**Fronteinbauswitcher**  
mit Abdeckhaube  
Antrieb nächste Baugröße

**Vierlochbefestigung**  
48 x 48 mm

**015V1 (IP66)**



Komplettschalter	Pole	Produktreihen	Bemessungsdaten (IEC 60947)			Bestellnummer
			Betriebsstrom $I_e$	Betriebsleistung bei 380-440V		
			AC-21A A	AC-23A kW	AC-3 kW	
Nockenschalter 30°/45°/60°/90° Schaltwinkel Verriegelbar bei 12h	1 ... 6	P200	20	7,5	5,5	<b>P220 - 61 ... - 015V1</b>
	1 ... 4		25	11	7,5	<b>P225 - 61 ... - 015V1</b>

### SMD-Module zum Grundschaltermodul A01

Bauformmodul für Bauform 015V1  
V-Antriebsmodul 64 x 64 mm für Bauform 015V1  
Frontschild schwarz, Griff schwarz  
Schrifteinlage silber für Antriebsmodul 015V1

P200

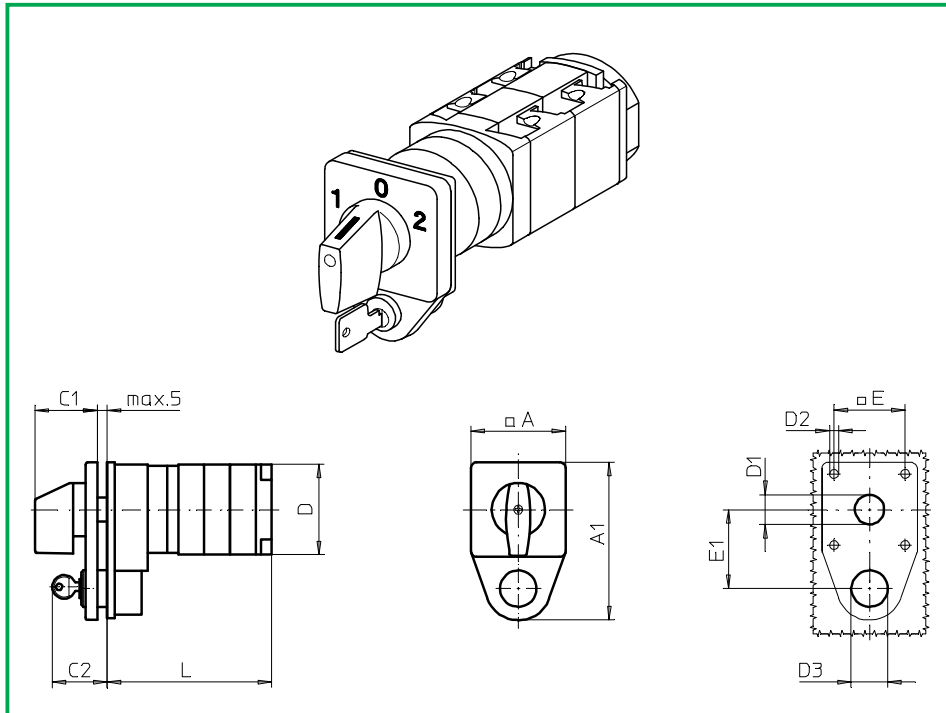
**BFA2 - 015**  
**4AV1 - 12**  
**FAS4 - .... (FA-Nummer)**

### Abmessungen in mm

Typ	A	B	C1	D1	D2	E	H	L bei ... Schaltzonen		
								1	2	3
P220	64	64	39	15	5	48	88	80	80	80
P221	64	64	39	15	5	48	88	80	80	-
P225	64	64	39	15	5	48	88	80	80	-
P226	64	64	39	15	5	48	88	80	80	-

# Fronteinbauswitcher

# sälzer



**Produktreihe  
P200**

**Fronteinbauswitcher**  
mit Zylinderschlossperre  
Schließ-Nr. CL1

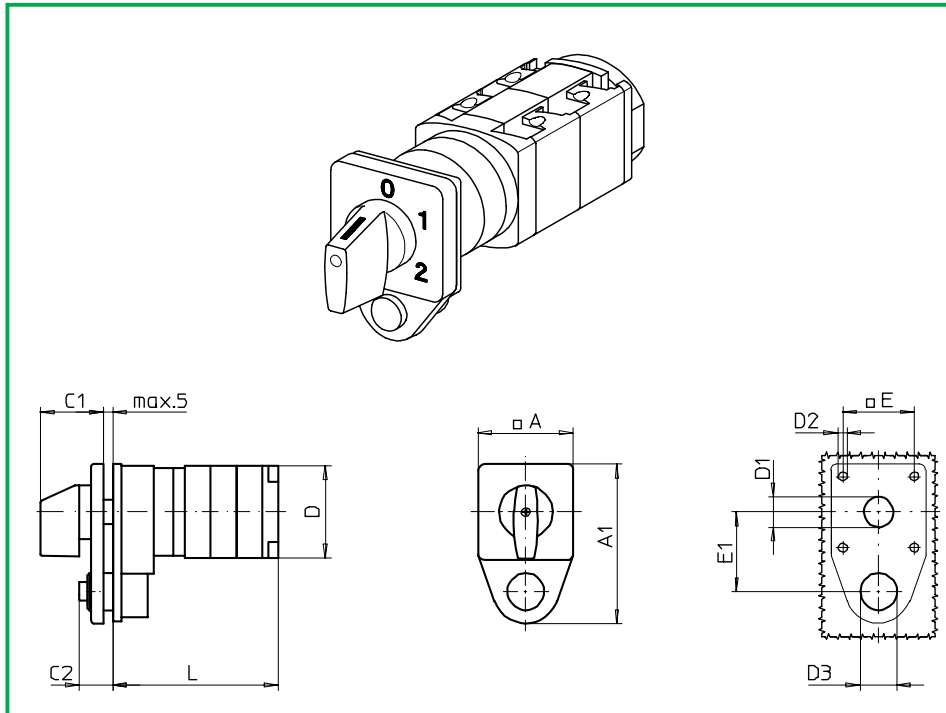
**Vierlochbefestigung**  
36 x 36 mm

**060M1 (IP40)**

Komplettschalter	Pole	Produktreihen	Bemessungsdaten (IEC 60947)			Bestellnummer									
			Betriebsstrom $I_e$	Betriebsleistung bei 380-440V											
			AC-21A A	AC-23A kW	AC-3 kW										
Nockenschalter 30°/45°/60°/90° Schaltwinkel	1 ... 24	P200	20 25	7,5 11	5,5 7,5	<b>P220 - 61 ... - 060M1</b> <b>P225 - 61 ... - 060M1</b>									
Stellung 0 bzw. in Anfangsstellung gesperrt, 2 Schlüssel															
Sperrung aller bzw. verschiedener Stellungen möglich. Bei Bedarf in Klartext angeben.															
2 Schlüssel, Schließ-Nr. CL1 Schlüssel nur in gesperrter Stellung des Schalters abziehbar.															
Weitere Schließungen sowie Sicherheitsschließungen auf Anfrage.															
<b>SMD-Module zum Grundschaltermodul A01</b>															
Bauformmodul für Bauform 060M1			P200			<b>BFA2 - 060</b>									
M-Antriebsmodul für Bauform 060M1						<b>2OM1</b>									
Frontschild schwarz, Griff schwarz															
Schrifteinlage silber für Antriebsmodul 060M1						<b>FAS2 - .... (FA-Nummer)</b>									
<b>Abmessungen in mm</b>															
<b>Typ</b>	<b>A</b>	<b>A1</b>	<b>C1</b>	<b>C2</b>	<b>D</b>	<b>D1</b>	<b>D2</b>	<b>D3</b>	<b>E</b>	<b>E1</b>	L bei ... Schaltzonen (max. 12)				<b>je weitere</b>
											<b>1</b>	<b>2</b>	<b>3</b>	<b>4</b>	
P220	48	80	32	40	46	15	4,5	19	36	40	61	74	87	100	13
P221	48	80	32	40	46	15	4,5	19	36	40	64,5	81	97,5	114	16,5
P225	48	80	32	40	48	15	4,5	19	36	40	65	80	95	110	15
P226	48	80	32	40	50	15	4,5	19	36	40	68,5	87	105,5	124	18,5

# Fronteinbauswitcher

# sälzer



**Produktreihe  
P200**

**Fronteinbauswitcher  
mit Druckknopfsperre**

**Vierlochbefestigung  
36 x 36 mm**

**062M1 (IP40)**

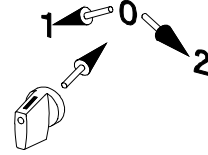
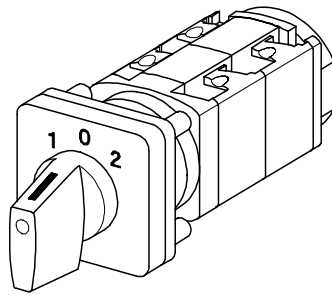
Komplettschalter	Pole	Produktreihen	Bemessungsdaten (IEC 60947)			Bestellnummer
			Betriebsstrom $I_e$	Betriebsleistung bei 380-440V		
			AC-21A A	AC-23A kW	AC-3 kW	
Nockenschalter 30°/ 45°/ 60°/ 90° Schaltwinkel	1 ... 24	P200	20 25	7,5 11	5,5 7,5	<b>P220 - 61 ... - 062M1</b> <b>P225 - 61 ... - 062M1</b>
Stellung 0 bzw. in Anfangsstellung gesperrt.						
Sperrung aller bzw. verschiedener Stellungen möglich. Bei Bedarf in Klartext angeben.						
2-Handbedienung, Schalterbetätigung erst nach Druckknopfentsperrung möglich.						

SMD-Module zum Grundschaftermodul A01	Produktreihe	Bestellnummer
Bauformmodul für Bauform 062M1	P200	<b>BFA2 - 062</b>
M-Antriebsmodul für Bauform 062M1		<b>2OM1</b>
Frontschild schwarz, Griff schwarz		
Schrifteinlage silber für Antriebsmodul 062M1		<b>FAS2 - .... (FA-Nummer)</b>

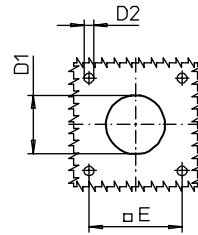
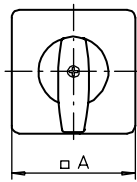
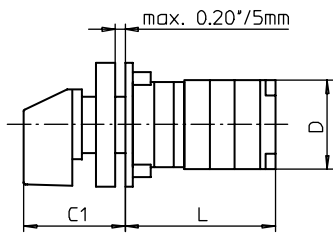
Abmessungen in mm															
Typ	A	A1	C1	C2	D	D1	D2	D3	E	E1	L bei ... Schaltzonen (max. 12)				je weitere
											1	2	3	4	
P220	48	80	32	40	46	15	4,5	19	36	40	61	74	87	100	13
P221	48	80	32	40	46	15	4,5	19	36	40	64,5	81	97,5	114	16,5
P225	48	80	32	40	48	15	4,5	19	36	40	65	80	95	110	15
P226	48	80	32	40	50	15	4,5	19	36	40	68,5	87	105,5	124	18,5

# Fronteinbauswitcher

# sälzer



Griff in Ausgangsstellung 12h drücken und dann drehen.



**Produktreihe**  
**P200**

**Fronteinbauswitcher**

**Vierlochbefestigung**  
36 x 36 mm

**Push-To-Turn**  
Sperrvorsatz  $\varnothing$  22,5 mm

**064M1 (IP40)**

Komplettschalter	Pole	Produktreihen	Bemessungsdaten (IEC 60947)			Bestellnummer
			Betriebsstrom $I_e$	Betriebsleistung bei 380-440V		
			AC-21A A	AC-23A kW	AC-3 kW	
Nockenschalter	1 ... 16	P200	20 25	7,5 11	5,5 7,5	<b>P220 - 61 ... - 064M1</b> <b>P225 - 61 ... - 064M1</b>
45° Taststellung beidseitig, Rückzug in Nullstellung						
Andere Tast- bzw. Rastwinkel oder Schaltfunktionen auf Anfrage.						

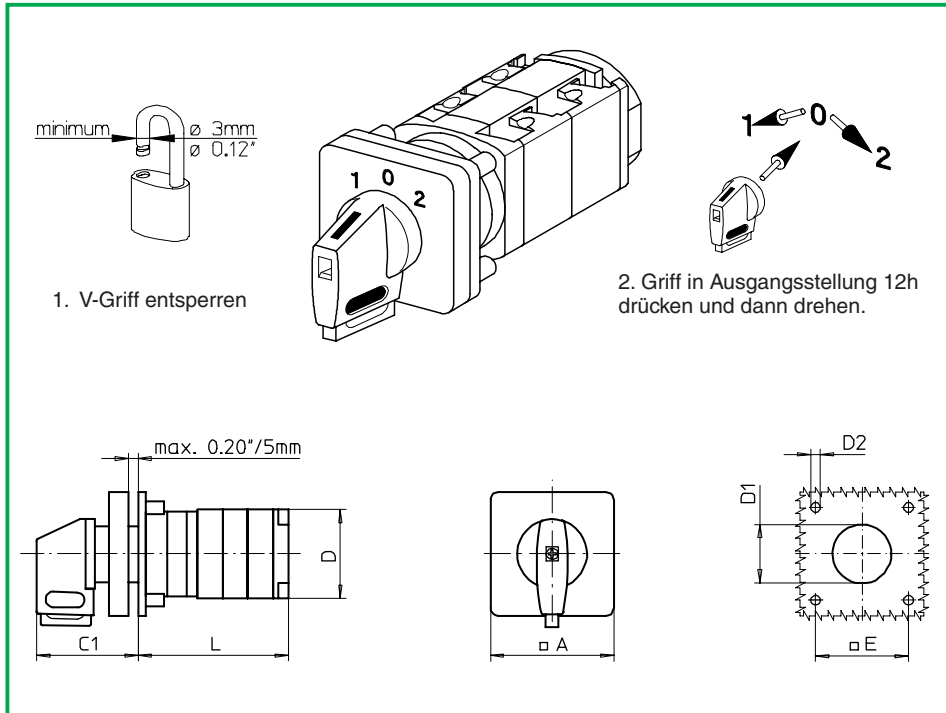
SMD-Module zum Grundschaftermodul A01			
Bauformmodul für Bauform 064M1		P200	<b>BFA2 - 064</b>
M-Antriebsmodul 48 x 48 mm für Bauform 064M1			<b>2PM1 - 12</b>
Frontschild schwarz, M-Griff schwarz			
Schrifteinlage silber für Antriebsmodul 064M1			<b>FAV2 - .... (FA-Nummer)</b>

Abmessungen in mm															
Typ	A	C1	D	D1*	D2	E	L bei ... Schaltzonen (max. 8)								
							1	2	3	4	5	6	7	8	
P220	48	45	44	22,5	4,5	36	56	69	82	95	108	121	134	147	
P221	48	45	44	22,5	4,5	36	59,5	76	92,5	109	125,5	142	158,5	175	
P225	48	45	46	22,5	4,5	36	60	75	90	105	120	135	150	165	
P226	48	45	46	22,5	4,5	36	63,5	82	100,5	119	137,5	156	174,5	193	

\*) Ein Lochwerkzeug für den Zentraleinbau  $\varnothing$  22,5 mm kann angewendet werden.

# Fronteinbauschalter

# sälzer



**Produktreihe  
P200**

**Fronteinbauschalter**

**Vierlochbefestigung**  
36 x 36 mm

**Push-To-Turn**  
Sperrvorsatz  $\varnothing$  22,5 mm

**064V1 (IP40)**

Komplettschalter	Pole	Produktreihen	Bemessungsdaten (IEC 60947)			Bestellnummer
			Betriebsstrom $I_e$	Betriebsleistung bei 380-440V		
			AC-21A A	AC-23A kW	AC-3 kW	
Nockenschalter Nullstellung verriegelbar bei 12h	1 ... 16	P200	20 25	7,5 11	5,5 7,5	<b>P220 - 61 ... - 064V1</b> <b>P225 - 61 ... - 064V1</b>
45° Taststellung beidseitig, Rückzug in Nullstellung						
Andere Tast- bzw. Rastwinkel oder Schaltfunktionen auf Anfrage.						

SMD-Module zum Grundschaltermodul A01			
Bauformmodul für Bauform 064V1		P200	<b>BFA2 - 064</b>
V-Antriebsmodul 48 x 48 mm für Bauform 064V1			<b>2PV1 - 12</b>
Frontschild schwarz, V-Griff schwarz			
Schrifteinlage silber für Antriebsmodul 064V1			<b>FAV2 - .... (FA-Nummer)</b>

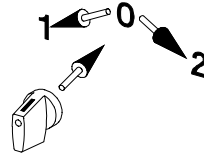
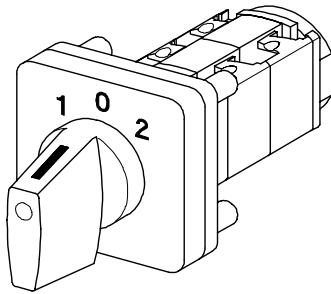
Typ	Abmessungen in mm						L bei ... Schaltzonen (max. 8)							
	A	C1	D	D1*	D2	E	1	2	3	4	5	6	7	8
	P220	48	45	44	22,5	4,5	36	56	69	82	95	108	121	134
P221	48	45	44	22,5	4,5	36	59,5	76	92,5	109	125,5	142	158,5	175
P225	48	45	46	22,5	4,5	36	60	75	90	105	120	135	150	165
P226	48	45	46	22,5	4,5	36	63,5	82	100,5	119	137,5	156	174,5	193

\*) Ein Lochwerkzeug für den Zentraleinbau  $\varnothing$  22,5 mm kann angewendet werden.

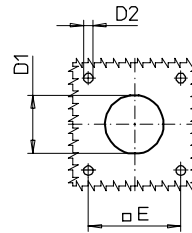
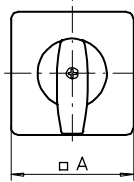
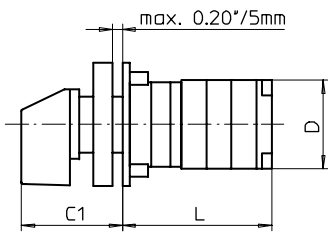


# Fronteinbauswitcher

# sälzer



Griff in Ausgangsstellung 12h drücken und dann drehen.



**Produktreihe**  
**P200**

**Fronteinbauswitcher**  
Antrieb nächste Baugröße

**Vierlochbefestigung**  
48 x 48 mm

**Push-To-Turn**  
Sperrvorsatz  $\varnothing$  30,5 mm

**065M1 (IP40)**

Komplettschalter	Pole	Produktreihen	Bemessungsdaten (IEC 60947)			Bestellnummer
			Betriebsstrom $I_e$	Betriebsleistung bei 380-440V		
			AC-21A A	AC-23A kW	AC-3 kW	
Nockenschalter	1 ... 16	P200	20 25	7,5 11	5,5 7,5	<b>P220 - 61 ... - 065M1</b> <b>P225 - 61 ... - 065M1</b>
45° Taststellung beidseitig, Rückzug in Nullstellung						
Andere Tast- bzw. Rastwinkel oder Schaltfunktionen auf Anfrage.						

SMD-Module zum Grundschaftermodul A01			
Bauformmodul für Bauform 065M1		P200	<b>BFA2 - 065</b>
M-Antriebsmodul 64 x 64 mm für Bauform 065M1			<b>4PM1 - 12</b>
Frontschild schwarz, M-Griff schwarz			
Schrifteinlage silber für Antriebsmodul 065M1			<b>FAS4 - .... (FA-Nummer)</b>

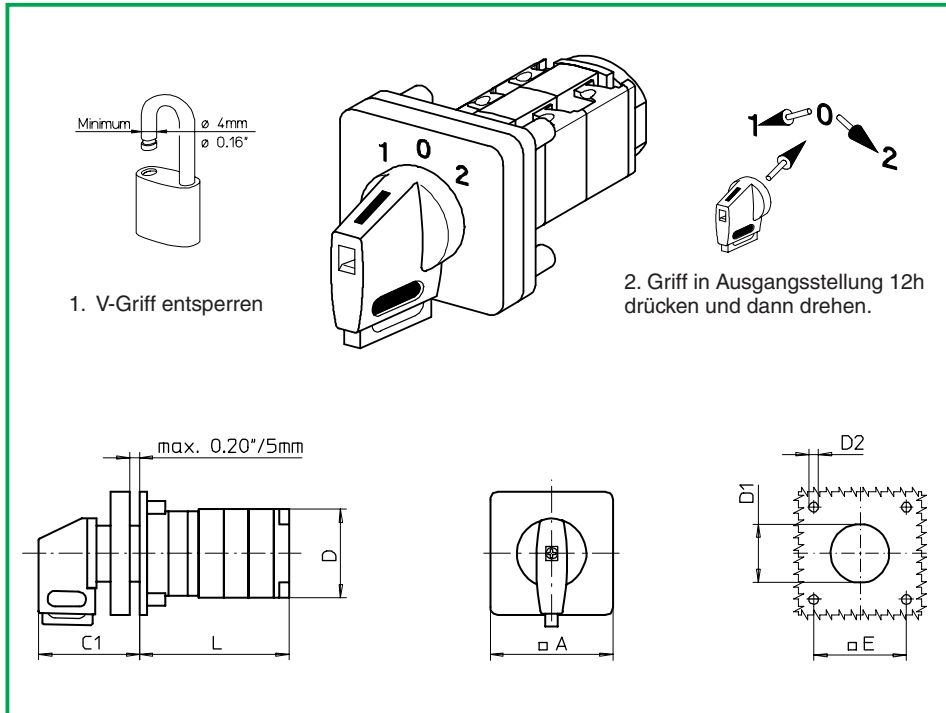
### Abmessungen in mm

Typ	A	C1	D	D1*	D2	E	L bei ... Schaltzonen (max. 8)							
							1	2	3	4	5	6	7	8
P220	64	53	44	30,5	5	48	56	69	82	95	108	121	134	147
P221	64	53	44	30,5	5	48	59,5	76	92,5	109	125,5	142	158,5	175
P225	64	53	46	30,5	5	48	60	75	90	105	120	135	150	165
P226	64	53	46	30,5	5	48	63,5	82	100,5	119	137,5	156	174,5	193

\*) Ein Lochwerkzeug für den Zentraleinbau  $\varnothing$  30,5 mm kann angewendet werden.

# Fronteinbauschalter

# sälzer



**Produktreihe**  
**P200**

**Fronteinbauschalter**  
Antrieb nächste Baugröße

**Vierlochbefestigung**  
48 x 48 mm

**Push-To-Turn**  
Sperrvorsatz ø 30,5 mm

**065V1 (IP40)**

Komplettschalter	Pole	Produktreihen	Bemessungsdaten (IEC 60947)			Bestellnummer
			Betriebsstrom $I_e$	Betriebsleistung bei 380-440V		
			AC-21A A	AC-23A kW	AC-3 kW	
Nockenschalter Nullstellung verriegelbar bei 12h	1 ... 16	P200	20 25	7,5 11	5,5 7,5	<b>P220 - 61 ... - 065V1</b> <b>P225 - 61 ... - 065V1</b>
45° Taststellung beidseitig, Rückzug in Nullstellung						
Andere Tast- bzw. Rastwinkel oder Schaltfunktionen auf Anfrage.						

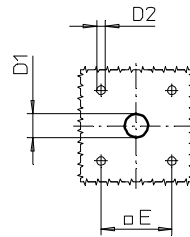
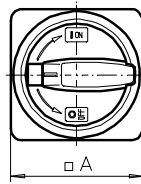
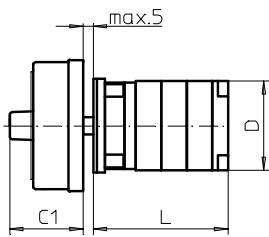
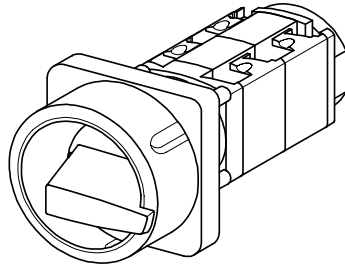
SMD-Module zum Grundschaltermodul A01			
Bauformmodul für Bauform 065V1		P200	<b>BFA2 - 065</b>
V-Antriebsmodul 64 x 64 mm für Bauform 065V1			<b>4PV1 - 12</b>
Frontschild schwarz, V-Griff schwarz			
Schrifteinlage silber für Antriebsmodul 065V1			<b>FAS4 - .... (FA-Nummer)</b>

Abmessungen in mm															
Typ	A	C1	D	D1*	D2	E	L bei ... Schaltzonen (max. 8)								
							1	2	3	4	5	6	7	8	
P220	64	53	44	30,5	5	48	56	69	82	95	108	121	134	147	
P221	64	53	44	30,5	5	48	59,5	76	92,5	109	125,5	142	158.5	175	
P225	64	53	46	30,5	5	48	60	75	90	105	120	135	150	165	
P226	64	53	46	30,5	5	48	63.5	82	100,5	119	137,5	156	174,5	193	

\*) Ein Lochwerkzeug für den Zentraleinbau Ø 30,5 mm kann angewendet werden.

# Fronteinbauswitcher

# sälzer



**Produktreihe  
P200**

**Fronteinbauswitcher**

**Vierlochbefestigung  
36 x 36 mm**

**033M1 (IP66)**

**033M4 (IP66)**

Komplettschalter	Pole	Produktreihen	Bemessungsdaten (IEC 60947)			Bestellnummer
			Betriebsstrom $I_e$	Betriebsleistung bei 380-440V		
			AC-21A A	AC-23A kW	AC-3 kW	
Hauptschalter 90° Schaltwinkel Nullstellung verriegelbar bei 09h	1 ... 24	P200	20	7,5	5,5	<b>P220 - 61 ... - 033M1</b>
			25	11	7,5	<b>P225 - 61 ... - 033M1</b>
Haupt-/ Notausschalter 90° Schaltwinkel Nullstellung verriegelbar bei 09h	1 ... 24	P200	20	7,5	5,5	<b>P220 - 61 ... - 033M4</b>
			25	11	7,5	<b>P225 - 61 ... - 033M4</b>

### SMD-Module zum Grundschaftermodul A01

Bauformmodul für Bauform 033M.

P200

**BFB2 - 033**

M-Vorhängeschlossperre 67 x 67 mm für Bauform 033M1  
Sperrkranz schwarz, Sperrgriff schwarz

**2CM1**

M-Vorhängeschlossperre 67 x 67 mm für Bauform 033M4  
Sperrkranz gelb, Sperrgriff rot

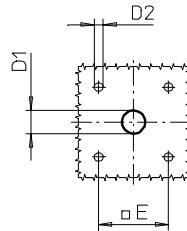
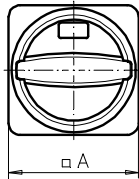
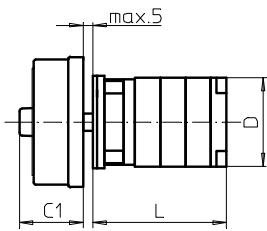
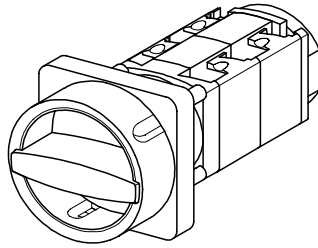
**2CM4**

### Abmessungen in mm

Typ	A	C1	D	D1	D2	E	L bei ... Schaltzonen (max. 12)							je weitere
							1	2	3	4	5	6	7	
P220	67	38	44	15	4,5	36	47	60	73	86	99	112	125	13
P221	67	38	44	15	4,5	36	50,5	67	83,5	100	116,5	133	149,5	16,5
P225	67	38	46	15	4,5	36	51	66	81	96	111	126	141	15
P226	67	38	46	15	4,5	36	54,5	73	91,5	110	128,5	147	165,5	18,5

# Fronteinbauswitcher

# sälzer



**Produktreihe  
P200**

**Fronteinbauswitcher**

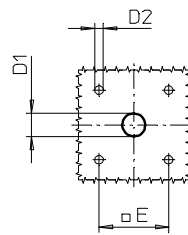
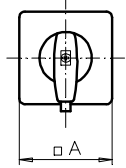
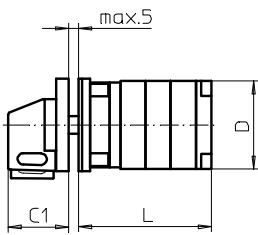
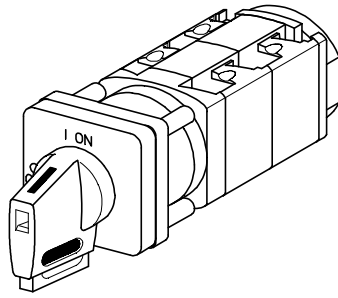
**Vierlochbefestigung  
36 x 36 mm**

**033N1 (IP66)  
033N4 (IP66)**

Komplettschalter	Pole	Produktreihen	Bemessungsdaten (IEC 60947)			Bestellnummer								
			Betriebsstrom $I_e$	Betriebsleistung bei 380-440V										
			AC-21A A	AC-23A kW	AC-3 kW									
Hauptschalter 90° Schaltwinkel Nullstellung verriegelbar bei 09h	1 ... 24	P200	20	7,5	5,5	<b>P220 - 61 ... - 033N1</b>								
			25	11	7,5	<b>P225 - 61 ... - 033N1</b>								
Haupt-/ Notauschalter 90° Schaltwinkel Nullstellung verriegelbar bei 09h	1 ... 24	P200	20	7,5	5,5	<b>P220 - 61 ... - 033N4</b>								
			25	11	7,5	<b>P225 - 61 ... - 033N4</b>								
<b>SMD-Module zum Grundschaftermodul A01</b>														
Bauformmodul für Bauform 033N.			P200			<b>BFB2 - 033</b>								
N-Vorhängeschlossperre 67 x 67 mm für Bauform 033N1 Sperrkranz schwarz, Sperrgriff schwarz						<b>2CN1</b>								
N-Vorhängeschlossperre 67 x 67 mm für Bauform 033N4 Sperrkranz gelb, Sperrgriff rot						<b>2CN4</b>								
<b>Abmessungen in mm</b>														
Typ	A	C1	D	D1	D2	E	L bei ... Schaltzonen (max. 12)						je weitere	
							1	2	3	4	5	6		7
P220	67	33	44	15	4,5	36	47	60	73	86	99	112	125	13
P221	67	33	44	15	4,5	36	50,5	67	83,5	100	116,5	133	149,5	16,5
P225	67	33	46	15	4,5	36	51	66	81	96	111	126	141	15
P226	67	33	46	15	4,5	36	54,5	73	91,5	110	128,5	147	165,5	18,5

# Fronteinbauswitcher

# sälzer



**Produktreihe  
P200**

**Fronteinbauswitcher**

**Vierlochbefestigung  
36 x 36 mm**

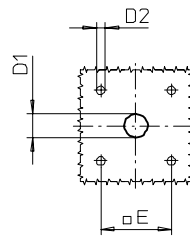
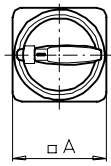
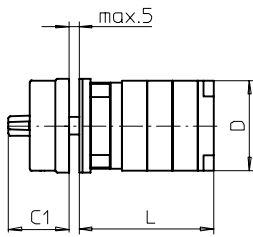
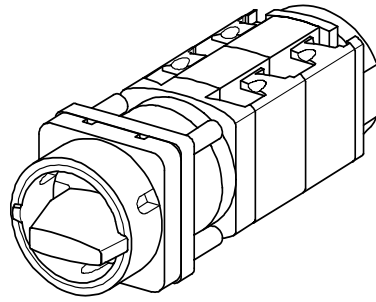
**033V1 (IP66)**

**033V4 (IP66)**

Komplettschalter	Pole	Produktreihen	Bemessungsdaten (IEC 60947)			Bestellnummer								
			Betriebsstrom $I_e$	Betriebsleistung bei 380-440V										
			AC-21A A	AC-23A kW	AC-3 kW									
Hauptschalter 90° Schaltwinkel Nullstellung verriegelbar bei 09h	1 ... 24	P200	20	7,5	5,5	<b>P220 - 61 ... - 033V1</b>								
			25	11	7,5	<b>P225 - 61 ... - 033V1</b>								
Haupt-/ Notausschalter 90° Schaltwinkel Nullstellung verriegelbar bei 09h	1 ... 24	P200	20	7,5	5,5	<b>P220 - 61 ... - 033V4</b>								
			25	11	7,5	<b>P225 - 61 ... - 033V4</b>								
<b>SMD-Module zum Grundschaftermodul A01</b>														
Bauformmodul für Bauform 033V.			P200			<b>BFB2 - 003</b>								
V-Antriebsmodul 48 x 48 mm für Bauform 033V1 Frontschild schwarz, Griff schwarz						<b>2AV1 - 09</b>								
Schrifteinlage silber für Antriebsmodul 033V1						<b>FAS2 - 9078</b>								
V-Antriebsmodul 48 x 48 mm für Bauform 033V4 Frontschild schwarz, Griff rot						<b>2AV4 - 09</b>								
Schrifteinlage gelb für Antriebsmodul 033V4						<b>FBS2 - 9078</b>								
<b>Abmessungen in mm</b>														
Typ	A	C1	D	D1	D2	E	L bei ... Schaltzonen (max. 12)						je weitere	
							1	2	3	4	5	6		7
P220	48	32	44	12	4,5	36	47	60	73	86	99	112	125	13
P221	48	32	44	12	4,5	36	50,5	67	83,5	100	116,5	133	149,5	16,5
P225	48	32	46	12	4,5	36	51	66	81	96	111	126	141	15
P226	48	32	46	12	4,5	36	54,5	73	91,5	110	128,5	147	165,5	18,5

# Fronteinbauswitcher

# sälzer



**Produktreihe  
P200**

**Fronteinbauswitcher**

**Vierlochbefestigung  
36 x 36 mm**

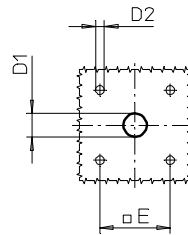
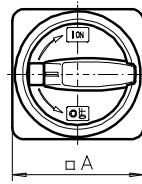
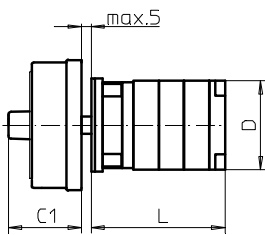
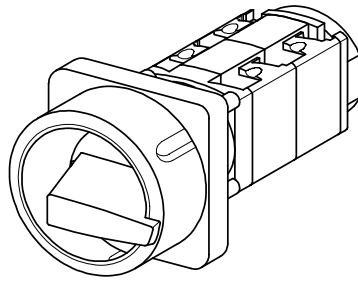
**035M1 (IP66)**

**035M4 (IP66)**

Komplettschalter	Pole	Produktreihen	Bemessungsdaten (IEC 60947)			Bestellnummer								
			Betriebsstrom $I_e$	Betriebsleistung bei 380-440V										
			AC-21A A	AC-23A kW	AC-3 kW									
Hauptschalter 90° Schaltwinkel Nullstellung verriegelbar bei 09h	1 ... 24	P200	20	7,5	5,5	<b>P220 - 61 ... - 035M1</b>								
			25	11	7,5	<b>P225 - 61 ... - 035M1</b>								
Haupt-/ Notausschalter 90° Schaltwinkel Nullstellung verriegelbar bei 09h	1 ... 24	P200	20	7,5	5,5	<b>P220 - 61 ... - 035M4</b>								
			25	11	7,5	<b>P225 - 61 ... - 035M4</b>								
<b>SMD-Module zum Grundschaltermodul A01</b>														
Bauformmodul für Bauform 035M.			P200			<b>BFB2 - 003</b>								
M-Vorhängeschlossperre 48 x 48 mm für Bauform 035M1 Sperrkranz schwarz, Sperrgriff schwarz						<b>2BM1</b>								
M-Vorhängeschlossperre 48 x 48 mm für Bauform 035M4 Sperrkranz gelb, Sperrgriff rot						<b>2BM4</b>								
<b>Abmessungen in mm</b>														
Typ	A	C1	D	D1	D2	E	L bei ... Schaltzonen (max. 12)						je weitere	
							1	2	3	4	5	6		7
P220	48	31	44	12	4,5	36	47	60	73	86	99	112	125	13
P221	48	31	44	12	4,5	36	50,5	67	83,5	100	116,5	133	149,5	16,5
P225	48	31	46	12	4,5	36	51	66	81	96	111	126	141	15
P226	48	31	46	12	4,5	36	54,5	73	91,5	110	128,5	147	165,5	18,5

# Fronteinbauswitcher

# sälzer



**Produktreihe  
P200**

**Fronteinbauswitcher**  
Antrieb nächste Baugröße

**Vierlochbefestigung**  
48 x 48 mm

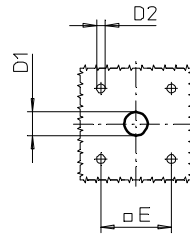
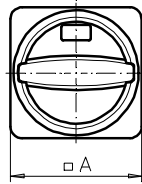
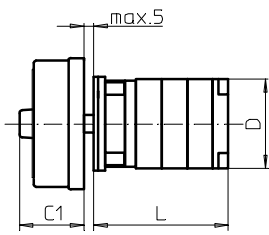
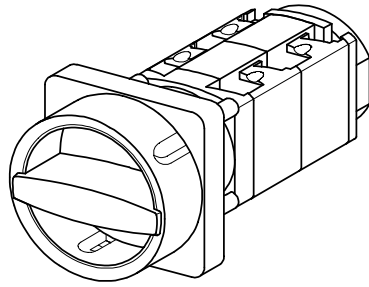
**036M1 (IP66)**

**036M4 (IP66)**

Komplettschalter	Pole	Produktreihen	Bemessungsdaten (IEC 60947)			Bestellnummer								
			Betriebsstrom $I_e$	Betriebsleistung bei 380-440V										
			AC-21A A	AC-23A kW	AC-3 kW									
Hauptschalter 90° Schaltwinkel Nullstellung verriegelbar bei 09h	1 ... 24	P200	20	7,5	5,5	<b>P220 - 61 ... - 036M1</b>								
			25	11	7,5	<b>P225 - 61 ... - 036M1</b>								
Haupt-/ Notausschalter 90° Schaltwinkel Nullstellung verriegelbar bei 09h	1 ... 24	P200	20	7,5	5,5	<b>P220 - 61 ... - 036M4</b>								
			25	11	7,5	<b>P225 - 61 ... - 036M4</b>								
<b>SMD-Module zum Grundschaltermodul A01</b>														
Bauformmodul für Bauform 036M.			P200			<b>BFB2 - 036</b>								
M-Vorhängeschlossperre 67 x 67 mm für Bauform 036M1 Sperrkranz schwarz, Sperrgriff schwarz						<b>4BM1</b>								
M-Vorhängeschlossperre 67 x 67 mm für Bauform 036M4 Sperrkranz gelb, Sperrgriff rot						<b>4BM4</b>								
<b>Abmessungen in mm</b>														
<b>Typ</b>	<b>A</b>	<b>C1</b>	<b>D</b>	<b>D1</b>	<b>D2</b>	<b>E</b>	<b>L bei ... Schaltzonen (max. 12)</b>							<b>je weitere</b>
							<b>1</b>	<b>2</b>	<b>3</b>	<b>4</b>	<b>5</b>	<b>6</b>	<b>7</b>	
P220	67	38	44	15	5	48	47	60	73	86	99	112	125	13
P221	67	38	44	15	5	48	50,5	67	83,5	100	116,5	133	149,5	16,5
P225	67	38	46	15	5	48	51	66	81	96	111	126	141	15
P226	67	38	46	15	5	48	54,5	73	91,5	110	128,5	147	165,5	18,5

# Fronteinbauswitcher

# sälzer



**Produktreihe  
P200**

**Fronteinbauswitcher**  
Antrieb nächste Baugröße

**Vierlochbefestigung**  
48 x 48 mm

**036N1 (IP66)**

**036N4 (IP66)**

Komplettschalter	Pole	Produktreihen	Bemessungsdaten (IEC 60947)			Bestellnummer
			Betriebsstrom $I_e$	Betriebsleistung bei 380-440V		
			AC-21A A	AC-23A kW	AC-3 kW	
Hauptschalter 90° Schaltwinkel Nullstellung verriegelbar bei 09h	1 ... 24	P200	20	7,5	5,5	<b>P220 - 61 ... - 036N1</b>
			25	11	7,5	<b>P225 - 61 ... - 036N1</b>
Haupt-/ Notausschalter 90° Schaltwinkel Nullstellung verriegelbar bei 09h	1 ... 24	P200	20	7,5	5,5	<b>P220 - 61 ... - 036N4</b>
			25	11	7,5	<b>P225 - 61 ... - 036N4</b>

### SMD-Module zum Grundsichermodul A01

Bauformmodul für Bauform 036N.

P200

**BFB2 - 036**

N-Vorhängeschlossperre 67 x 67 mm für Bauform 036N1  
Sperrkranz schwarz, Sperrgriff schwarz

P200

**4BN1**

N-Vorhängeschlossperre 67 x 67 mm für Bauform 036N4  
Sperrkranz gelb, Sperrgriff rot

**4BN4**

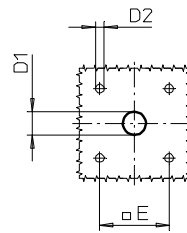
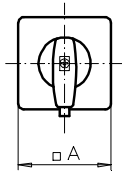
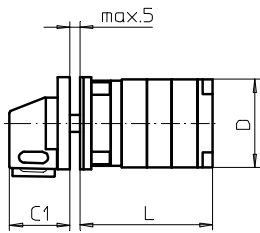
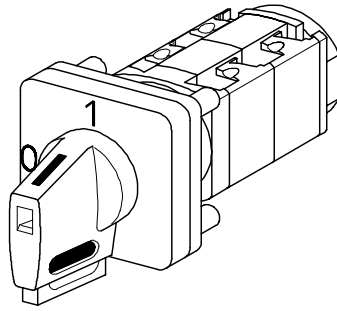
### Abmessungen in mm

Typ	A	C1	D	D1	D2	E	L bei ... Schaltzonen (max. 12)							je weitere
							1	2	3	4	5	6	7	
P220	67	33	44	15	5	48	47	60	73	86	99	112	125	13
P221	67	33	44	15	5	48	50,5	67	83,5	100	116,5	133	149,5	16,5
P225	67	33	46	15	5	48	51	66	81	96	111	126	141	15
P226	67	33	46	15	5	48	54,5	73	91,5	110	128,5	147	165,5	18,5



# Fronteinbauswitcher

# sälzer



**Produktreihe  
P200**

**Fronteinbauswitcher**  
Antrieb nächste Baugröße

**Vierlochbefestigung**  
48 x 48 mm

**036V1 (IP66)**

**036V4 (IP66)**

Komplettschalter	Pole	Produktreihen	Bemessungsdaten (IEC 60947)			Bestellnummer
			Betriebsstrom $I_e$	Betriebsleistung bei 380-440V		
			AC-21A A	AC-23A kW	AC-3 kW	
Hauptschalter 90° Schaltwinkel Nullstellung verriegelbar bei 09h	1 ... 24	P200	20	7,5	5,5	<b>P220 - 61 ... - 036V1</b>
			25	11	7,5	<b>P225 - 61 ... - 036V1</b>
Haupt-/ Notauschalter 90° Schaltwinkel Nullstellung verriegelbar bei 09h	1 ... 24	P200	20	7,5	5,5	<b>P220 - 61 ... - 036V4</b>
			25	11	7,5	<b>P225 - 61 ... - 036V4</b>

### SMD-Module zum Grundschaftermodul A01

Bauformmodul für Bauform 036V.

P200

**BFB2 - 013**

V-Antriebsmodul 64 x 64 mm für Bauform 036V1  
Frontschild schwarz, Griff schwarz

**4AV1 - 09**

Schrifteinlage silber für Antriebsmodul 036V1

**FAS4 - 9078**

V-Antriebsmodul 64 x 64 mm für Bauform 036V4  
Frontschild schwarz, Griff rot

**4AV4 - 09**

Schrifteinlage gelb für Antriebsmodul 036V4

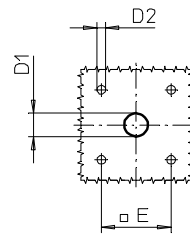
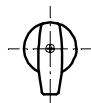
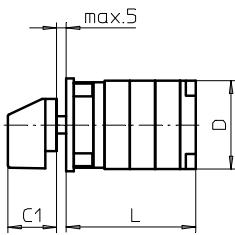
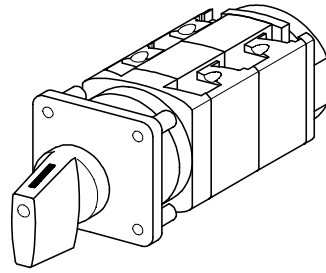
**FBS4 - 9078**

### Abmessungen in mm

Typ	A	C1	D	D1	D2	E	L bei ... Schaltzonen (max. 12)							je weitere
							1	2	3	4	5	6	7	
P220	64	39	44	15	5	48	47	60	73	86	99	112	125	13
P221	64	39	44	15	5	48	50,5	67	83,5	100	116,5	133	149,5	16,5
P225	64	39	46	15	5	48	51	66	81	96	111	126	141	15
P226	64	39	46	15	5	48	54,5	73	91,5	110	128,5	147	165,5	18,5

# Fronteinbauswitcher

# sälzer



**Produktreihe  
P200**

**Fronteinbauswitcher  
ohne Frontschild**

**Vierlochbefestigung  
36 x 36 mm**

**103M1 (IP66)**

Komplettschalter	Pole	Produktreihen	Bemessungsdaten (IEC 60947)			Bestellnummer
			Betriebsstrom $I_e$	Betriebsleistung bei 380-440V		
			AC-21A A	AC-23A kW	AC-3 kW	
Nockenschalter 30°/45°/60°/90° Schaltwinkel	1 ... 24	P200	20	7,5	5,5	<b>P220 - 61 ... - 103M1</b>
			25	11	7,5	<b>P225 - 61 ... - 103M1</b>

### SMD-Module zum Grundschaftermodul A01

Bauformmodul für Bauform 103M1  
(Schaltachse um 5 mm verkürzt)

P200

**BFB2 - 103**

M-Griff schwarz für Bauform 103M1  
(Einbau ohne Frontschild und Schrifteinlage)

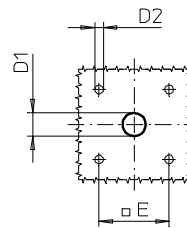
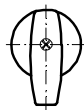
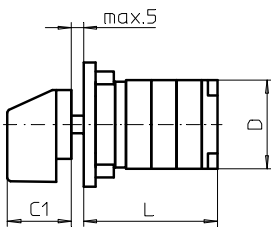
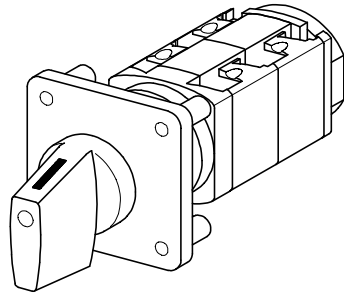
**2XM1**

### Abmessungen in mm

Typ	C1	D	D1	D2	E	L bei ... Schaltzonen (max. 12)				5	6	7	je weitere
						1	2	3	4				
P220	25	44	12	4,5	36	47	60	73	86	99	112	125	13
P221	25	44	12	4,5	36	50,5	67	83,5	100	116,5	133	149,5	16,5
P225	25	46	12	4,5	36	51	66	81	96	111	126	141	15
P226	25	46	12	4,5	36	54,5	73	91,5	110	128,5	147	165,5	18,5

# Fronteinbauswitcher

# sälzer



**Produktreihe  
P200**

**Fronteinbauswitcher**  
Antrieb nächste Baugröße  
ohne Frontschild

**Vierlochbefestigung**  
48 x 48 mm

**113M1 (IP66)**

Komplettschalter	Pole	Produktreihen	Bemessungsdaten (IEC 60947)			Bestellnummer
			Betriebsstrom $I_e$	Betriebsleistung bei 380-440V		
			AC-21A A	AC-23A kW	AC-3 kW	
Nockenschalter 30°/45°/60°/90° Schaltwinkel	1 ... 24	P200	20	7,5	5,5	<b>P220 - 61 ... - 113M1</b>
			25	11	7,5	<b>P225 - 61 ... - 113M1</b>

### SMD-Module zum Grundschaltermodul A01

Bauformmodul für Bauform 113M1  
(Schaltachse um 5 mm verkürzt)

P200

**BFB2 - 036**

M-Griff schwarz für Bauform 113M1  
(Einbau ohne Frontschild und Schrifteinlage)

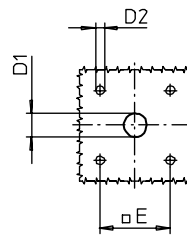
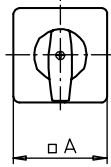
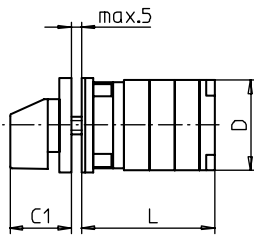
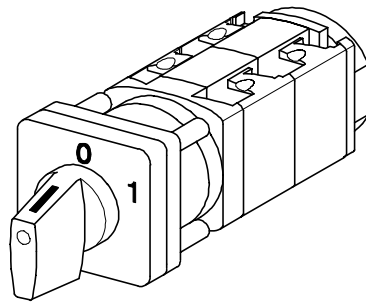
**4XM1**

### Abmessungen in mm

Typ	C1	D	D1	D2	E	L bei ... Schaltzonen (max. 12)				5	6	7	je weitere
						1	2	3	4				
P220	30	44	15	5	48	47	60	73	86	99	112	125	13
P221	30	44	15	5	48	50,5	67	83,5	100	116,5	133	149,5	16,5
P225	30	46	15	5	48	51	66	81	96	111	126	141	15
P226	30	46	15	5	48	54,5	73	91,5	110	128,5	147	165,5	18,5

# Fronteinbauswitcher

# sälzer



**Produktreihe  
P200**

**Fronteinbauswitcher**

**Vierlochbefestigung**  
36 x 36 mm

**Sechskantstahlachse**  
für Einbauwände bis 5 mm

**120M1 (IP66)**

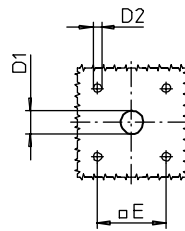
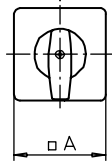
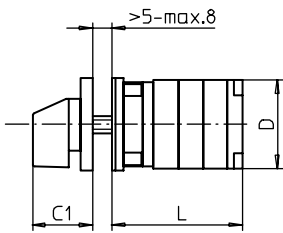
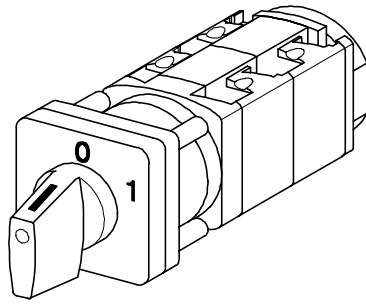
Komplettschalter	Pole	Produktreihen	Bemessungsdaten (IEC 60947)			Bestellnummer
			Betriebsstrom I <sub>e</sub>	Betriebsleistung bei 380-440V		
			AC-21A A	AC-23A kW	AC-3 kW	
Nockenschalter 30°/ 45°/ 60°/ 90° Schaltwinkel	1 ... 24	P200	20 25	7,5 11	5,5 7,5	<b>P220 - 61 ... - 120M1</b> <b>P225 - 61 ... - 120M1</b>

SMD-Module zum Grundschaltermodul A01			
Bauformmodul für Bauform 120M1		P200	<b>BFB2 - 120</b>
M-Antriebsmodul 48 x 48 mm für Bauform 120M1			<b>2PM1</b>
Frontschild schwarz, Griff schwarz			
Schrifteinlage silber für Antriebsmodul 120M1			<b>FAS2 - .... (FA-Nummer)</b>

Abmessungen in mm														
Typ	A	C1	D	D1	D2	E	L bei ... Schaltzonen (max. 12)							je weitere
							1	2	3	4	5	6	7	
P220	48	32	44	12	4,5	36	47	60	73	86	99	112	125	13
P221	48	32	44	12	4,5	36	50,5	67	83,5	100	116,5	133	149,5	16,5
P225	48	32	46	12	4,5	36	51	66	81	96	111	126	141	15
P226	48	32	46	12	4,5	36	54,5	73	91,5	110	128,5	147	165,5	18,5

# Fronteinbauswitcher

# sälzer



**Produktreihe  
P200**

**Fronteinbauswitcher**

**Vierlochbefestigung**  
36 x 36 mm

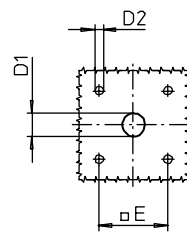
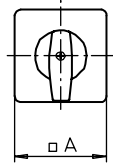
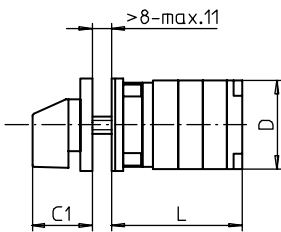
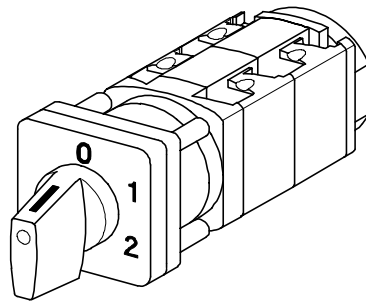
**Sechskantstahlachse**  
für Einbauwände >5 bis 8 mm

**121M1 (IP66)**

Komplettschalter	Pole	Produktreihen	Bemessungsdaten (IEC 60947)			Bestellnummer								
			Betriebsstrom I <sub>e</sub>	Betriebsleistung bei 380-440V										
			AC-21A A	AC-23A kW	AC-3 kW									
Nockenschalter 30° / 45° / 60° / 90° Schaltwinkel	1 ... 24	P200	20 25	7,5 11	5,5 7,5	<b>P220 - 61 ... - 121M1</b> <b>P225 - 61 ... - 121M1</b>								
<b>SMD-Module zum Grundschaltermodul A01</b>														
Bauformmodul für Bauform 121M1				P200		<b>BFB2 - 121</b>								
M-Antriebsmodul 48 x 48 mm für Bauform 121M1						<b>2SM1</b>								
Frontschild schwarz, Griff schwarz														
Schrifteinlage silber für Antriebsmodul 121M1						<b>FAS2 - .... (FA-Nummer)</b>								
<b>Abmessungen in mm</b>														
Typ	A	C1	D	D1	D2	E	L bei ... Schaltzonen (max. 12)							je weitere
							1	2	3	4	5	6	7	
P220	48	32	44	12	4,5	36	47	60	73	86	99	112	125	13
P221	48	32	44	12	4,5	36	50,5	67	83,5	100	116,5	133	149,5	16,5
P225	48	32	46	12	4,5	36	51	66	81	96	111	126	141	15
P226	48	32	46	12	4,5	36	54,5	73	91,5	110	128,5	147	165,5	18,5

# Fronteinbauswitcher

# sälzer



**Produktreihe  
P200**

**Fronteinbauswitcher**

**Vierlochbefestigung**  
36 x 36 mm

**Sechskantstahlachse**  
für Einbauwände >8 bis 11 mm

**122M1 (IP66)**

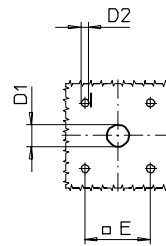
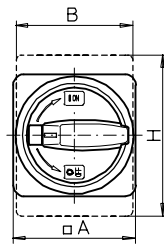
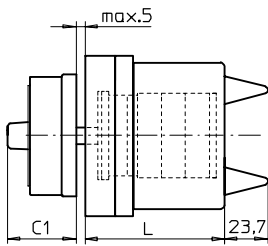
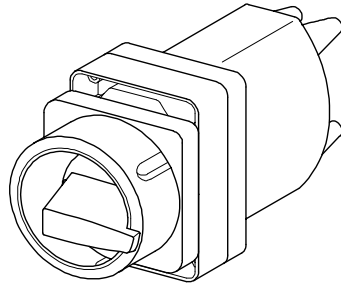
Komplettschalter	Pole	Produktreihen	Bemessungsdaten (IEC 60947)			Bestellnummer
			Betriebsstrom $I_e$	Betriebsleistung bei 380-440V		
			AC-21A A	AC-23A kW	AC-3 kW	
Nockenschalter 30° / 45° / 60° / 90° Schaltwinkel	1 ... 24	P200	20 25	7,5 11	5,5 7,5	<b>P220 - 61 ... - 122M1</b> <b>P225 - 61 ... - 122M1</b>

SMD-Module zum Grundschaltermodul A01			
Bauformmodul für Bauform 122M1		P200	<b>BFB2 - 122</b>
M-Antriebsmodul 48 x 48 mm für Bauform 122M1			<b>2TM1</b>
Frontschild schwarz, Griff schwarz			
Schrifteinlage silber für Antriebsmodul 122M1			<b>FAS2 - .... (FA-Nummer)</b>

Abmessungen in mm														
Typ	A	C1	D	D1	D2	E	L bei ... Schaltzonen (max. 12)							je weitere
							1	2	3	4	5	6	7	
P220	48	32	44	12	4,5	36	47	60	73	86	99	112	125	13
P221	48	32	44	12	4,5	36	50,5	67	83,5	100	116,5	133	149,5	16,5
P225	48	32	46	12	4,5	36	51	66	81	96	111	126	141	15
P226	48	32	46	12	4,5	36	54,5	73	91,5	110	128,5	147	165,5	18,5

# Fronteinbauswitcher

# sälzer



**Produktreihe  
P200**

**Fronteinbauswitcher  
mit Abdeckhaube**

**Vierlochbefestigung  
36 x 36 mm**

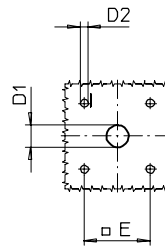
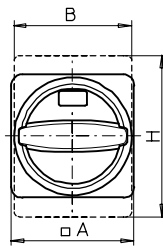
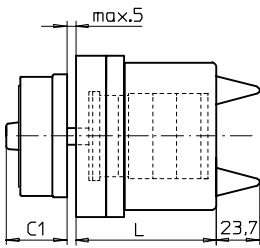
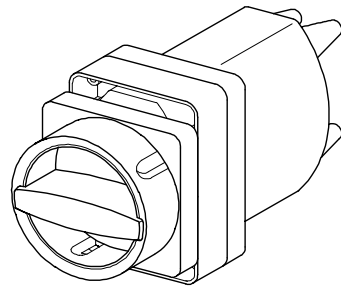
**130M1 (IP66)**

**130M4 (IP66)**

Komplettschalter	Pole	Produktreihen	Bemessungsdaten (IEC 60947)			Bestellnummer				
			Betriebsstrom $I_e$	Betriebsleistung bei 380-440V						
			AC-21A A	AC-23A kW	AC-3 kW					
Hauptschalter 90° Schaltwinkel Nullstellung verriegelbar bei 09h	1 ... 6*	P200	20	7,5	5,5	<b>P220 - 61 ... - 130M1</b>				
	1 ... 4		25	11	7,5	<b>P225 - 61 ... - 130M1</b>				
Haupt-/ Notausschalter 90° Schaltwinkel Nullstellung verriegelbar bei 09h	1 ... 6*	P200	20	7,5	5,5	<b>P220 - 61 ... - 130M4</b>				
	1 ... 4		25	11	7,5	<b>P225 - 61 ... - 130M4</b>				
* Für P220										
<b>SMD-Module zum Grundschaltermodul A01</b>										
Bauformmodul für Bauform 130M.			P200			<b>BFA2 - 130</b>				
M-Vorhängeschlossperre 67 x 67 mm für Bauform 130M1 Sperrkranz schwarz, Sperrgriff schwarz						<b>2CM1</b>				
M-Vorhängeschlossperre 67 x 67 mm für Bauform 130M4 Sperrkranz gelb, Sperrgriff rot						<b>2CM4</b>				
<b>Abmessungen in mm</b>										
Typ	A	B	C1	D1	D2	E	H	L bei ... Schaltzonen		
								1	2	3
P220	67	64	38	15	4,5	36	88	80	80	80
P221	67	64	38	15	4,5	36	88	80	80	-
P225	67	64	38	15	4,5	36	88	80	80	-
P226	67	64	38	15	4,5	36	88	80	80	-

# Fronteinbauswitcher

# sälzer



**Produktreihe  
P200**

**Fronteinbauswitcher  
mit Abdeckhaube**

**Vierlochbefestigung  
36 x 36 mm**

**130N1 (IP66)**

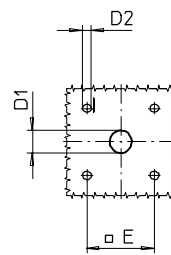
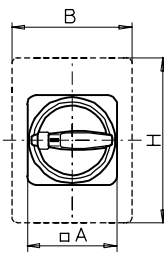
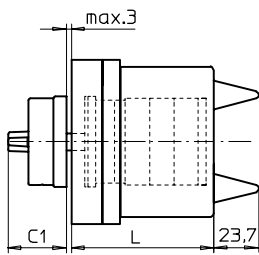
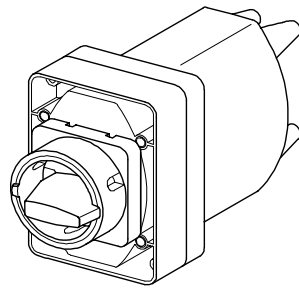
**130N4 (IP66)**

Komplettschalter	Pole	Produktreihen	Bemessungsdaten (IEC 60947)			Bestellnummer				
			Betriebsstrom $I_e$	Betriebsleistung bei 380-440V						
			AC-21A A	AC-23A kW	AC-3 kW					
Hauptschalter 90° Schaltwinkel Nullstellung verriegelbar bei 09h	1 ... 6*	P200	20	7,5	5,5	<b>P220 - 61 ... - 130N1</b>				
	1 ... 4		25	11	7,5	<b>P225 - 61 ... - 130N1</b>				
Haupt-/ Notauschalter 90° Schaltwinkel Nullstellung verriegelbar bei 09h	1 ... 6*	P200	20	7,5	5,5	<b>P220 - 61 ... - 130N4</b>				
	1 ... 4		25	11	7,5	<b>P225 - 61 ... - 130N4</b>				
* Für P220										
<b>SMD-Module zum Grundschaltermodul A01</b>										
Bauformmodul für Bauform 130N.			P200			<b>BFA2 - 130</b>				
N-Vorhängeschlossperre 67 x 67 mm für Bauform 130N1 Sperrkranz schwarz, Sperrgriff schwarz						<b>2CN1</b>				
N-Vorhängeschlossperre 67 x 67 mm für Bauform 130N4 Sperrkranz gelb, Sperrgriff rot						<b>2CN4</b>				
<b>Abmessungen in mm</b>										
<b>Typ</b>	<b>A</b>	<b>B</b>	<b>C1</b>	<b>D1</b>	<b>D2</b>	<b>E</b>	<b>H</b>	L bei ... Schaltzonen		
								<b>1</b>	<b>2</b>	<b>3</b>
P220	67	64	33	15	4,5	36	88	80	80	80
P221	67	64	33	15	4,5	36	88	80	80	-
P225	67	64	33	15	4,5	36	88	80	80	-
P226	67	64	33	15	4,5	36	88	80	80	-



# Fronteinbauswitcher

# sälzer



**Produktreihe  
P200**

**Fronteinbauswitcher  
mit Abdeckhaube**

**Vierlochbefestigung  
36 x 36 mm**

**131M1 (IP66)**

**131M4 (IP66)**

Komplettschalter	Pole	Produktreihen	Bemessungsdaten (IEC 60947)			Bestellnummer
			Betriebsstrom $I_e$	Betriebsleistung bei 380-440V		
			AC-21A A	AC-23A kW	AC-3 kW	
Hauptschalter 90° Schaltwinkel Nullstellung verriegelbar bei 09h	1 ... 6*	P200	20	7,5	5,5	<b>P220 - 61 ... - 131M1</b>
	1 ... 4		25	11	7,5	<b>P225 - 61 ... - 131M1</b>
Haupt-/ Notausschalter 90° Schaltwinkel Nullstellung verriegelbar bei 09h	1 ... 6*	P200	20	7,5	5,5	<b>P220 - 61 ... - 131M4</b>
	1 ... 4		25	11	7,5	<b>P225 - 61 ... - 131M4</b>

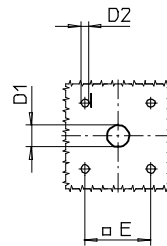
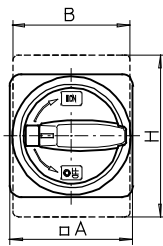
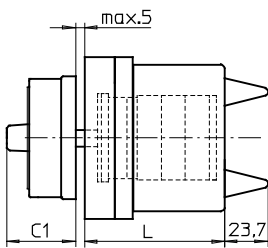
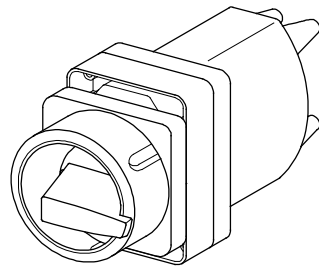
\* Für P220

SMD-Module zum Grundschaltermodul A01			
Bauformmodul für Bauform 131M.		P200	<b>BFA2 - 131</b>
M-Vorhängeschlossperre 48 x 48 mm für Bauform 131M1 Sperrkranz schwarz, Sperrgriff schwarz			<b>2BM1</b>
M-Vorhängeschlossperre 48 x 48 mm für Bauform 131M4 Sperrkranz gelb, Sperrgriff rot			<b>2BM4</b>

Abmessungen in mm										
Typ	A	B	C1	D1	D2	E	H	L bei ... Schaltzonen		
								1	2	3
P220	48	64	38	15	4,5	36	88	80	80	80
P221	48	64	38	15	4,5	36	88	80	80	-
P225	48	64	38	15	4,5	36	88	80	80	-
P226	48	64	38	15	4,5	36	88	80	80	-

# Fronteinbauswitcher

# sälzer



**Produktreihe  
P200**

**Fronteinbauswitcher**  
Antrieb nächste Baugröße  
mit Abdeckhaube

**Vierlochbefestigung**  
48 x 48 mm

**132M1 (IP66)**  
**132M4 (IP66)**

Komplettschalter	Pole	Produktreihen	Bemessungsdaten (IEC 60947)			Bestellnummer
			Betriebsstrom $I_e$	Betriebsleistung bei 380-440V		
			AC-21A A	AC-23A kW	AC-3 kW	
Hauptschalter 90° Schaltwinkel Nullstellung verriegelbar bei 09h	1 ... 6*	P200	20	7,5	5,5	<b>P220 - 61 ... - 132M1</b>
	1 ... 4		25	11	7,5	<b>P225 - 61 ... - 132M1</b>
Haupt-/ Notausschalter 90° Schaltwinkel Nullstellung verriegelbar bei 09h	1 ... 6*	P200	20	7,5	5,5	<b>P220 - 61 ... - 132M4</b>
	1 ... 4		25	11	7,5	<b>P225 - 61 ... - 132M4</b>

\* Für P220

### SMD-Module zum Grundschaltermodul A01

Bauformmodul für Bauform 132M.

P200

**BFA2 - 132**

M-Vorhängeschlosssperre 67 x 67 mm für Bauform 132M1  
Sperrkranz schwarz, Sperrgriff schwarz

**4BM1**

M-Vorhängeschlosssperre 67 x 67 mm für Bauform 132M4  
Sperrkranz gelb, Sperrgriff rot

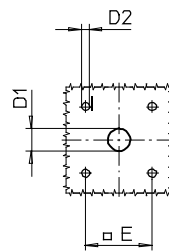
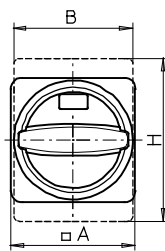
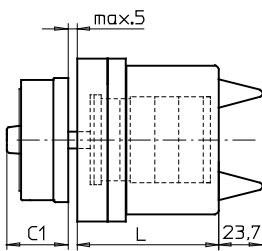
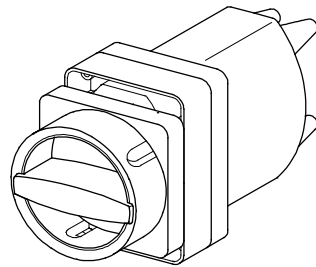
**4BM4**

### Abmessungen in mm

Typ	A	B	C1	D1	D2	E	H	L bei ... Schaltzonen		
								1	2	3
P220	67	64	38	15	4,5	48	88	80	80	80
P221	67	64	38	15	4,5	48	88	80	80	-
P225	67	64	38	15	4,5	48	88	80	80	-
P226	67	64	38	15	4,5	48	88	80	80	-

# Fronteinbauswitcher

# sälzer



**Produktreihe  
P200**

**Fronteinbauswitcher**  
Antrieb nächste Baugröße  
mit Abdeckhaube

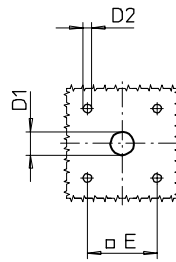
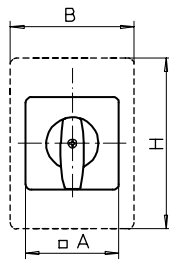
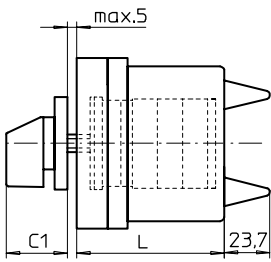
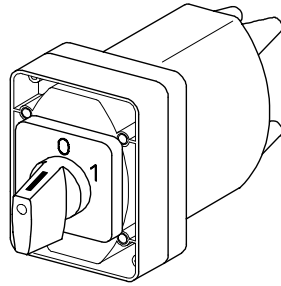
**Vierlochbefestigung**  
48 x 48 mm

**132N1 (IP66)**  
**132N4 (IP66)**

Komplettschalter	Pole	Produktreihen	Bemessungsdaten (IEC 60947)			Bestellnummer				
			Betriebsstrom $I_e$	Betriebsleistung bei 380-440V						
			AC-21A A	AC-23A kW	AC-3 kW					
Hauptschalter 90° Schaltwinkel Nullstellung verriegelbar bei 09h	1 ... 6* 1 ... 4	P200	20 25	7,5 11	5,5 7,5	<b>P220 - 61 ... - 132N1</b> <b>P225 - 61 ... - 132N1</b>				
Haupt-/ Notauschalter 90° Schaltwinkel Nullstellung verriegelbar bei 09h	1 ... 6* 1 ... 4	P200	20 25	7,5 11	5,5 7,5	<b>P220 - 61 ... - 132N4</b> <b>P225 - 61 ... - 132N4</b>				
<b>SMD-Module zum Grundschaltermodul A01</b>										
Bauformmodul für Bauform 132N.			P200			<b>BFA2 - 132</b>				
N-Vorhängeschlossperre 67 x 67 mm für Bauform 132N1 Sperrkranz schwarz, Sperrgriff schwarz						<b>4BN1</b>				
N-Vorhängeschlossperre 67 x 67 mm für Bauform 132N4 Sperrkranz gelb, Sperrgriff rot						<b>4BN4</b>				
<b>Abmessungen in mm</b>										
Typ	A	B	C1	D1	D2	E	H	L bei ... Schaltzonen		
								1	2	3
P220	67	64	33	15	4,5	48	88	80	80	80
P221	67	64	33	15	4,5	48	88	80	80	-
P225	67	64	33	15	4,5	48	88	80	80	-
P226	67	64	33	15	4,5	48	88	80	80	-

# Fronteinbauswitcher

# sälzer



**Produktreihe  
P200**

**Fronteinbauswitcher  
mit Abdeckhaube**

**Vierlochbefestigung  
36 x 36 mm**

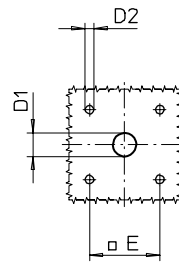
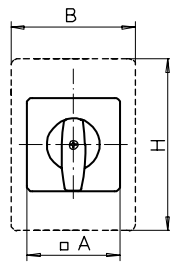
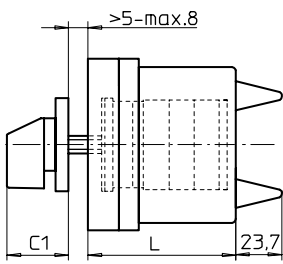
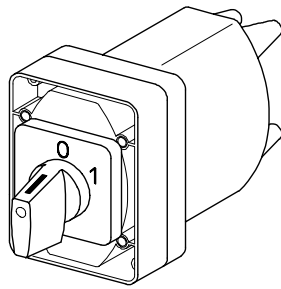
**Sechskantstahlachse  
für Einbauwände bis 5 mm**

**150M1 (IP66)**

Komplettschalter	Pole	Produktreihen	Bemessungsdaten (IEC 60947)			Bestellnummer				
			Betriebsstrom $I_e$	Betriebsleistung bei 380-440V						
			AC-21A A	AC-23A kW	AC-3 kW					
Nockenschalter 30°/ 45°/ 60°/ 90° Schaltwinkel	1 ... 6* 1 ... 4	P200	20 25	7,5 11	5,5 7,5	<b>P220 - 61 ... - 150M1</b> <b>P225 - 61 ... - 150M1</b>				
* Für P220										
<b>SMD-Module zum Grundschaltermodul A01</b>										
Bauformmodul für Bauform 150M1			P200			<b>BFA2 - 150</b>				
M-Antriebsmodul 48 x 48 mm für Bauform 150M1						<b>2PM1</b>				
Frontschild schwarz, Griff schwarz										
Schrifteinlage silber für Antriebsmodul 150M1						<b>FAS2 - .... (FA-Nummer)</b>				
<b>Abmessungen in mm</b>										
Typ	A	B	C1	D1	D2	E	H	L bei ... Schaltzonen		
								1	2	3
P220	48	64	32	12	4,5	36	88	80	80	80
P221	48	64	32	12	4,5	36	88	80	80	-
P225	48	64	32	12	4,5	36	88	80	80	-
P226	48	64	32	12	4,5	36	88	80	80	-

# Fronteinbauswitcher

# sälzer



**Produktreihe  
P200**

**Fronteinbauswitcher  
mit Abdeckhaube**

**Vierlochbefestigung  
36 x 36 mm**

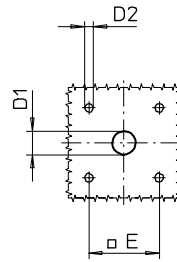
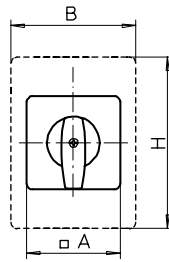
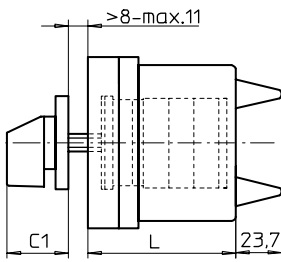
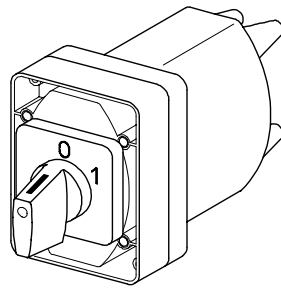
**Sechskantstahlachse  
für Einbauwände >5 bis 8 mm**

**151M1 (IP66)**

Komplettschalter	Pole	Produktreihen	Bemessungsdaten (IEC 60947)			Bestellnummer				
			Betriebsstrom $I_e$	Betriebsleistung bei 380-440V						
			AC-21A A	AC-23A kW	AC-3 kW					
Nockenschalter 30°/ 45°/ 60°/ 90° Schaltwinkel	1 ... 6* 1 ... 4	P200	20 25	7,5 11	5,5 7,5	<b>P220 - 61 ... - 151M1</b> <b>P225 - 61 ... - 151M1</b>				
* Für P220										
<b>SMD-Module zum Grundschaltermodul A01</b>										
Bauformmodul für Bauform 151M1			P200			<b>BFA2 - 151</b>				
M-Antriebsmodul 48 x 48 mm für Bauform 151M1						<b>2SM1</b>				
Frontschild schwarz, Griff schwarz										
Schrifteinlage silber für Antriebsmodul 151M1						<b>FAS2 - .... (FA-Nummer)</b>				
<b>Abmessungen in mm</b>										
Typ	A	B	C1	D1	D2	E	H	L bei ... Schaltzonen		
								1	2	3
P220	48	64	32	12	4,5	36	88	80	80	80
P221	48	64	32	12	4,5	36	88	80	80	-
P225	48	64	32	12	4,5	36	88	80	80	-
P226	48	64	32	12	4,5	36	88	80	80	-

# Fronteinbauswitcher

# sälzer



**Produktreihe  
P200**

**Fronteinbauswitcher  
mit Abdeckhaube**

**Vierlochbefestigung  
36 x 36 mm**

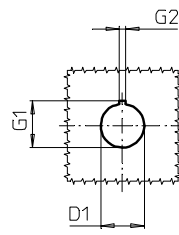
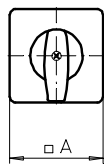
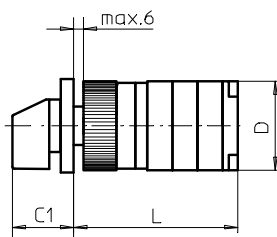
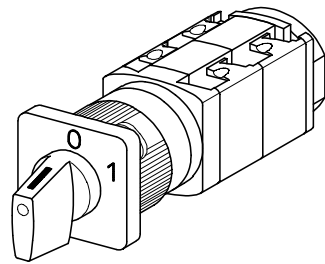
**Sechskantstahlachse  
für Einbauwände >8 bis 11 mm**

**152M1 (IP66)**

Komplettschalter	Pole	Produktreihen	Bemessungsdaten (IEC 60947)			Bestellnummer				
			Betriebsstrom $I_e$	Betriebsleistung bei 380-440V						
			AC-21A A	AC-23A kW	AC-3 kW					
Nockenschalter 30°/ 45°/ 60°/ 90° Schaltwinkel	1 ... 6* 1 ... 4	P200	20 25	7,5 11	5,5 7,5	<b>P220 - 61 ... - 152M1</b> <b>P225 - 61 ... - 152M1</b>				
* Für P220										
<b>SMD-Module zum Grundschaltermodul A01</b>										
Bauformmodul für Bauform 152M1				P200		<b>BFA2 - 152</b>				
M-Antriebsmodul 48 x 48 mm für Bauform 152M1						<b>2TM1</b>				
Frontschild schwarz, Griff schwarz										
Schrifteinlage silber für Antriebsmodul 152M1						<b>FAS2 - .... (FA-Nummer)</b>				
<b>Abmessungen in mm</b>										
Typ	A	B	C1	D1	D2	E	H	L bei ... Schaltzonen		
								1	2	3
P220	48	64	32	12	4,5	36	88	80	80	80
P221	48	64	32	12	4,5	36	88	80	80	-
P225	48	64	32	12	4,5	36	88	80	80	-
P226	48	64	32	12	4,5	36	88	80	80	-

# Fronteinbauswitcher

# sälzer



**Produktreihe  
P200**

**Fronteinbauswitcher**

**Zentralbefestigung**  
ø 22,5 mm

**219M1 (IP66)**

Komplettschalter	Pole	Produktreihen	Bemessungsdaten (IEC 60947)			Bestellnummer
			Betriebsstrom I <sub>e</sub>	Betriebsleistung bei 380-440V		
			AC-21A A	AC-23A kW	AC-3 kW	
Nockenschalter 30°/ 45°/ 60°/ 90° Schaltwinkel	1 ... 24	P200	20	7,5	5,5	<b>P220 - 61 ... - 219M1</b>
			25	11	7,5	<b>P225 - 61 ... - 219M1</b>

### SMD-Module zum Grundsichermodul A01

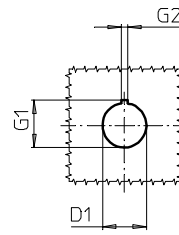
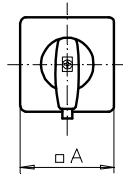
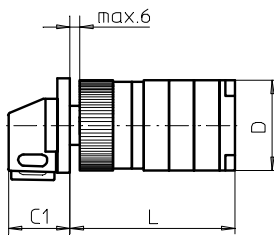
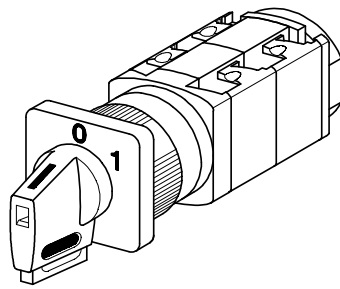
Bauformmodul für Bauform 219M1	P200	<b>BFB2 - 219</b>
M-Antriebsmodul 48 x 48 mm für Bauform 219M1		<b>2DM1</b>
Frontschild schwarz, Griff schwarz		
Schrifteinlage silber für Antriebsmodul 219M1		<b>FAS2 - .... (FA-Nummer)</b>

### Abmessungen in mm

Typ	A	C1	D	D1	G1	G2	L bei ... Schaltzonen (max. 12)							je weitere
							1	2	3	4	5	6	7	
P220	48	32	44	22,5	24,2	3,2	66	79	92	105	118	131	144	13
P221	48	32	44	22,5	24,2	3,2	69,5	86	102,5	119	135,5	152	168,5	16,5
P225	48	32	46	22,5	24,2	3,2	70	85	100	115	130	145	160	15
P226	48	32	46	22,5	24,2	3,2	73,5	92	110,5	129	147,5	166	184,5	18,5

# Fronteinbauswitcher

# sälzer



**Produktreihe  
P200**

**Fronteinbauswitcher**

**Zentralbefestigung**  
ø 22,5 mm

**219V1 (IP66)**

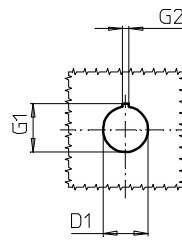
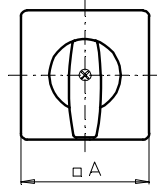
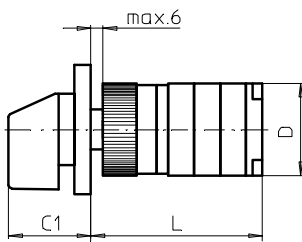
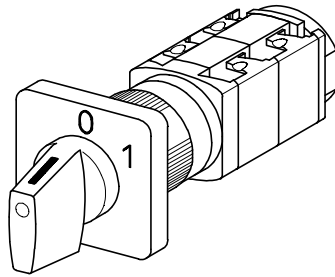
**220V1 (IP66)**

Komplettschalter	Pole	Produktreihen	Bemessungsdaten (IEC 60947)			Bestellnummer								
			Betriebsstrom I <sub>e</sub>	Betriebsleistung bei 380-440V										
			AC-21A A	AC-23A kW	AC-3 kW									
Nockenschalter 30°/ 45°/ 60°/ 90° Schaltwinkel Verriegelbar bei 12h	1 ... 24	P200	20	7,5	5,5	<b>P220 - 61 ... - 219V1</b>								
			25	11	7,5	<b>P225 - 61 ... - 219V1</b>								
Nockenschalter 90° Schaltwinkel 3 Stellungen verriegelbar (09h/ 12h/ 03h)	1 ... 24	P200	20	7,5	5,5	<b>P220 - 61 ... - 220V1</b>								
			25	11	7,5	<b>P225 - 61 ... - 220V1</b>								
<b>SMD-Module zum Grundsichertermodul A01</b>														
Bauformmodul für Bauformen 219V1/ 220V1			P200			<b>BFB2 - 219</b>								
V-Antriebsmodul 48 x 48 mm für Bauform 219V1 Frontschild schwarz, Griff schwarz						<b>2DV1 - 12</b>								
V-Antriebsmodul 48 x 48 mm für Bauform 220V1 Frontschild schwarz, Griff schwarz						<b>2DV1 - 99</b>								
Schrifteinlage silber für Antriebsmodule 219V1/ 220V1						<b>FAS2 - .... (FA-Nummer)</b>								
<b>Abmessungen in mm</b>														
Typ	A	C1	D	D1	G1	G2	L bei ... Schaltzonen (max. 12)							je weitere
							1	2	3	4	5	6	7	
P220	48	32	44	22,5	24,2	3,2	66	79	92	105	118	131	144	13
P221	48	32	44	22,5	24,2	3,2	69,5	86	102,5	119	135,5	152	168,5	16,5
P225	48	32	46	22,5	24,2	3,2	70	85	100	115	130	145	160	15
P226	48	32	46	22,5	24,2	3,2	73,5	92	110,5	129	147,5	166	184,5	18,5



# Fronteinbauswitcher

# sälzer



**Produktreihe  
P200**

**Fronteinbauswitcher**  
Antrieb nächste Baugröße

**Zentralbefestigung**  
ø 22,5 mm

**214M1 (IP66)**

Komplettschalter	Pole	Produktreihen	Bemessungsdaten (IEC 60947)			Bestellnummer
			Betriebsstrom I <sub>e</sub>	Betriebsleistung bei 380-440V		
			AC-21A A	AC-23A kW	AC-3 kW	
Nockenschalter 30°/ 45°/ 60°/ 90° Schaltwinkel	1 ... 24	P200	20	7,5	5,5	<b>P220 - 61 ... - 214M1</b>
			25	11	7,5	<b>P225 - 61 ... - 214M1</b>

### SMD-Module zum Grundsichermodul A01

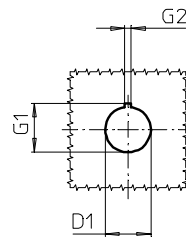
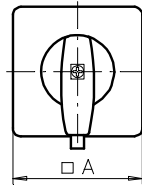
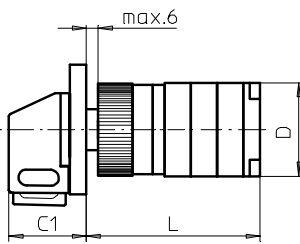
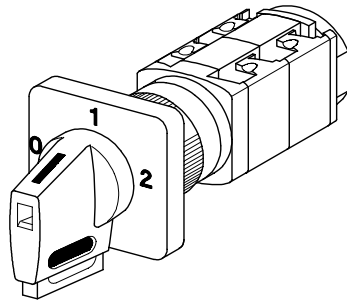
Bauformmodul für Bauform 214M1	P200	<b>BFB2 - 219</b>
M-Antriebsmodul 64 x 64 mm für Bauform 214M1		<b>2KM1</b>
Frontschild schwarz, Griff schwarz		
Schrifteinlage silber für Antriebsmodul 214M1		<b>FAS4- .... (FA-Nummer)</b>

### Abmessungen in mm

Typ	A	C1	D	D1	G1	G2	L bei ... Schaltzonen (max. 12)							je weitere
							1	2	3	4	5	6	7	
P220	64	39	44	22,5	24,2	3,2	66	79	92	105	118	131	144	13
P221	64	39	44	22,5	24,2	3,2	69,5	86	102,5	119	135,5	152	168,5	16,5
P225	64	39	46	22,5	24,2	3,2	70	85	100	115	130	145	160	15
P226	64	39	46	22,5	24,2	3,2	73,5	92	110,5	129	147,5	166	184,5	18,5

# Fronteinbauswitcher

# sälzer



**Produktreihe  
P200**

**Fronteinbauswitcher**  
Antrieb nächste Baugröße

**Zentralbefestigung**  
ø 22,5 mm

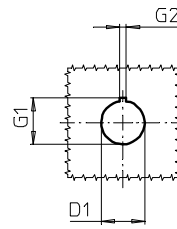
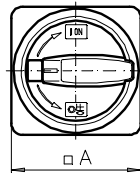
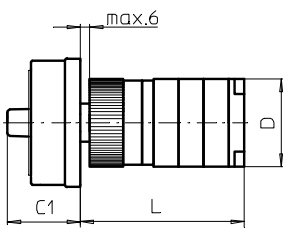
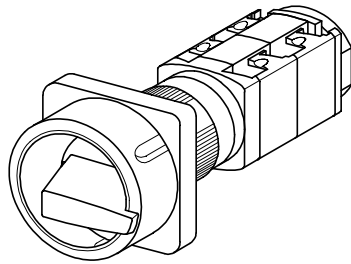
**214V1 (IP66)**

**213V1 (IP66)**

Komplettschalter	Pole	Produktreihen	Bemessungsdaten (IEC 60947)			Bestellnummer								
			Betriebsstrom I <sub>e</sub>	Betriebsleistung bei 380-440V										
			AC-21A A	AC-23A kW	AC-3 kW									
Nockenschalter 30°/ 45°/ 60°/ 90° Schaltwinkel Verriegelbar bei 12h	1 ... 24	P200	20	7,5	5,5	<b>P220 - 61 ... - 214V1</b>								
			25	11	7,5	<b>P225 - 61 ... - 214V1</b>								
Nockenschalter 90° Schaltwinkel 3 Stellungen verriegelbar (09h/ 12h/ 03h)	1 ... 24	P200	20	7,5	5,5	<b>P220 - 61 ... - 213V1</b>								
			25	11	7,5	<b>P225 - 61 ... - 213V1</b>								
<b>SMD-Module zum Grundsichertermodul A01</b>														
Bauformmodul für Bauformen 214V1/ 213V1			P200			<b>BFB2 - 219</b>								
V-Antriebsmodul 64 x 64 mm für Bauform 214V1 Frontschild schwarz, Griff schwarz						<b>2KV1 - 12</b>								
V-Antriebsmodul 64 x 64 mm für Bauform 213V1 Frontschild schwarz, Griff schwarz						<b>2KV1 - 99</b>								
Schrifteinlage silber für Antriebsmodule 214V1/ 213V1						<b>FAS4 - .... (FA-Nummer)</b>								
<b>Abmessungen in mm</b>														
Typ	A	C1	D	D1	G1	G2	L bei ... Schaltzonen (max. 12)							je weitere
							1	2	3	4	5	6	7	
P220	64	39	44	22,5	24,2	3,2	66	79	92	105	118	131	144	13
P221	64	39	44	22,5	24,2	3,2	69,5	86	102,5	119	135,5	152	168,5	16,5
P225	64	39	46	22,5	24,2	3,2	70	85	100	115	130	145	160	15
P226	64	39	46	22,5	24,2	3,2	73,5	92	110,5	129	147,5	166	184,5	18,5

# Fronteinbauschalter

# sälzer



**Produktreihe  
P200**

**Fronteinbauschalter**

**Zentralbefestigung**  
ø 22,5 mm

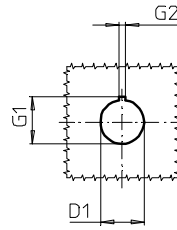
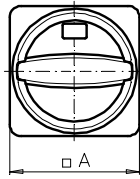
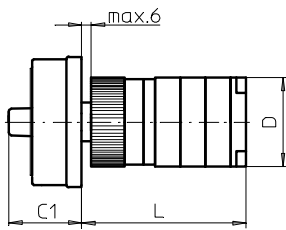
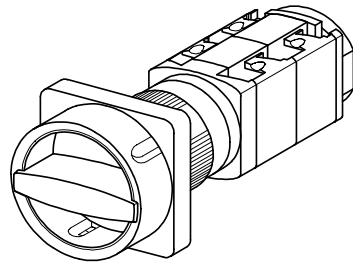
**206M1 (IP66)**

**206M4 (IP66)**

Komplettschalter	Pole	Produktreihen	Bemessungsdaten (IEC 60947)			Bestellnummer								
			Betriebsstrom I <sub>e</sub>	Betriebsleistung bei 380-440V										
			AC-21A A	AC-23A kW	AC-3 kW									
Hauptschalter 90° Schaltwinkel Nullstellung verriegelbar bei 09h	1 ... 24	P200	20 25	7,5 11	5,5 7,5	<b>P220 - 61 ... - 206M1</b> <b>P225 - 61 ... - 206M1</b>								
Haupt-/ Notausschalter 90° Schaltwinkel Nullstellung verriegelbar bei 09h	1 ... 24	P200	20 25	7,5 11	5,5 7,5	<b>P220 - 61 ... - 206M4</b> <b>P225 - 61 ... - 206M4</b>								
<b>SMD-Module zum Grundschaltermodul A01</b>														
Bauformmodul für Bauform 206M.			P200			<b>BFB2 - 219</b>								
M-Vorhängeschlossperre 67 x 67 mm für Bauform 206M1 Sperrkranz schwarz, Sperrgriff schwarz						<b>2FM1</b>								
M-Vorhängeschlossperre 67 x 67 mm für Bauform 206M4 Sperrkranz gelb, Sperrgriff rot						<b>2FM4</b>								
<b>Abmessungen in mm</b>														
Typ	A	C1	D	D1	G1	G2	L bei ... Schaltzonen (max. 12)							je weitere
							1	2	3	4	5	6	7	
P220	67	38	44	22,5	24,2	3,2	66	79	92	105	118	131	144	13
P221	67	38	44	22,5	24,2	3,2	69,5	86	102,5	119	135,5	152	168,5	16,5
P225	67	38	46	22,5	24,2	3,2	70	85	100	115	130	145	160	15
P226	67	38	46	22,5	24,2	3,2	73,5	92	110,5	129	147,5	166	184,5	18,5

# Fronteinbauswitcher

# sälzer



**Produktreihe  
P200**

**Fronteinbauswitcher**

**Zentralbefestigung**  
ø 22,5 mm

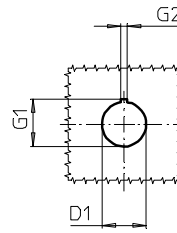
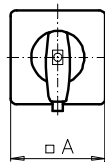
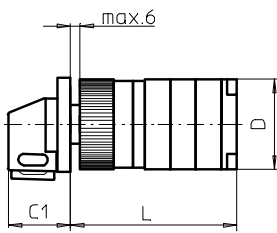
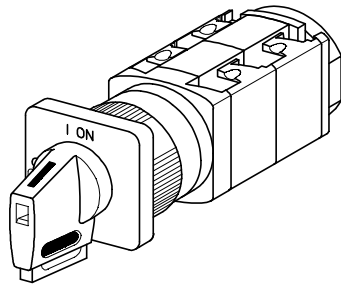
**206N1 (IP66)**

**206N4 (IP66)**

Komplettschalter	Pole	Produktreihen	Bemessungsdaten (IEC 60947)			Bestellnummer								
			Betriebsstrom I <sub>e</sub>	Betriebsleistung bei 380-440V										
			AC-21A A	AC-23A kW	AC-3 kW									
Hauptschalter 90° Schaltwinkel Nullstellung verriegelbar bei 09h	1 ... 24	P200	20	7,5	5,5	<b>P220 - 61 ... - 206N1</b>								
			25	11	7,5	<b>P225 - 61 ... - 206N1</b>								
Haupt-/ Notausschalter 90° Schaltwinkel Nullstellung verriegelbar bei 09h	1 ... 24	P200	20	7,5	5,5	<b>P220 - 61 ... - 206N4</b>								
			25	11	7,5	<b>P225 - 61 ... - 206N4</b>								
<b>SMD-Module zum Grundsichermodul A01</b>														
Bauformmodul für Bauform 206N.			P200			<b>BFB2 - 219</b>								
N-Vorhängeschlossperre 67 x 67 mm für Bauform 206M1 Sperrkranz schwarz, Sperrgriff schwarz						<b>2FN1</b>								
N-Vorhängeschlossperre 67 x 67 mm für Bauform 206M4 Sperrkranz gelb, Sperrgriff rot						<b>2FN4</b>								
<b>Abmessungen in mm</b>														
Typ	A	C1	D	D1	G1	G2	L bei ... Schaltzonen (max. 12)							je weitere
							1	2	3	4	5	6	7	
P220	67	33	44	22,5	24,2	3,2	66	79	92	105	118	131	144	13
P221	67	33	44	22,5	24,2	3,2	69,5	86	102,5	119	135,5	152	168,5	16,5
P225	67	33	46	22,5	24,2	3,2	70	85	100	115	130	145	160	15
P226	67	33	46	22,5	24,2	3,2	73,5	92	110,5	129	147,5	166	184,5	18,5

# Fronteinbauswitcher

# sälzer



**Produktreihe  
P200**

**Fronteinbauswitcher**

**Zentralbefestigung**  
ø 22,5 mm

**206V1 (IP66)**

**206V4 (IP66)**

Komplettschalter	Pole	Produktreihen	Bemessungsdaten (IEC 60947)			Bestellnummer
			Betriebsstrom I <sub>e</sub>	Betriebsleistung bei 380-440V		
			AC-21A A	AC-23A kW	AC-3 kW	
Hauptschalter 90° Schaltwinkel Nullstellung verriegelbar bei 09h	1 ... 24	P200	20	7,5	5,5	<b>P220 - 61 ... - 206V1</b>
			25	11	7,5	<b>P225 - 61 ... - 206V1</b>
Haupt-/ Notausschalter 90° Schaltwinkel Nullstellung verriegelbar bei 09h	1 ... 24	P200	20	7,5	5,5	<b>P220 - 61 ... - 206V4</b>
			25	11	7,5	<b>P225 - 61 ... - 206V4</b>

### SMD-Module zum Grundsichermodul A01

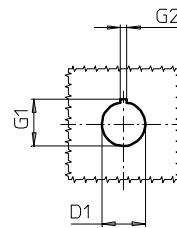
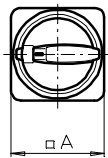
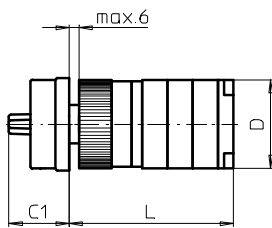
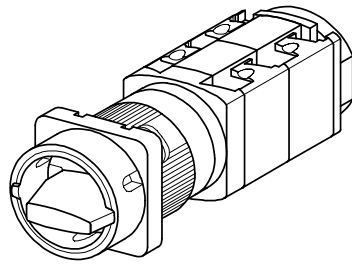
Bauformmodul für Bauform 206V.	P200	<b>BFB2 - 219</b>
V-Antriebsmodul 48 x 48 mm für Bauform 206V1 Frontschild schwarz, Griff schwarz		<b>2DV1 - 09</b>
Schrifteinlage silber für Antriebsmodul 206V1		<b>FAS2 - .... (FA-Nummer)</b>
V-Antriebsmodul 48 x 48 mm für Bauform 206V4 Frontschild schwarz, Griff rot		<b>2DV4 - 09</b>
Schrifteinlage gelb für Antriebsmodule 206V4		<b>FBS2 - .... (FA-Nummer)</b>

### Abmessungen in mm

Typ	A	C1	D	D1	G1	G2	L bei ... Schaltzonen (max. 12)											
							1	2	3	4	5	6	7	je weitere				
P220	48	32	44	22,5	24,2	3,2	66	79	92	105	118	131	144	13				
P221	48	32	44	22,5	24,2	3,2	69,5	86	102,5	119	135,5	152	168,5	16,5				
P225	48	32	46	22,5	24,2	3,2	70	85	100	115	130	145	160	15				
P226	48	32	46	22,5	24,2	3,2	73,5	92	110,5	129	147,5	166	184,5	18,5				

# Fronteinbauswitcher

# sälzer



**Produktreihe  
P200**

**Fronteinbauswitcher**

**Zentralbefestigung**  
ø 22,5 mm

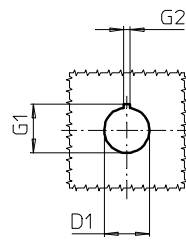
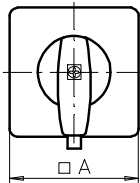
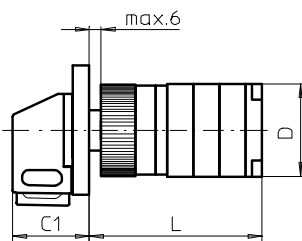
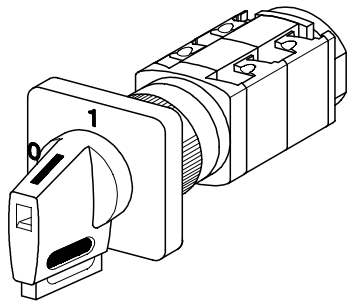
**205M1 (IP66)**

**205M4 (IP66)**

Komplettschalter	Pole	Produktreihen	Bemessungsdaten (IEC 60947)			Bestellnummer								
			Betriebsstrom I <sub>e</sub>	Betriebsleistung bei 380-440V										
			AC-21A A	AC-23A kW	AC-3 kW									
Hauptschalter 90° Schaltwinkel Nullstellung verriegelbar bei 09h	1 ... 24	P200	20	7,5	5,5	<b>P220 - 61 ... - 205M1</b>								
			25	11	7,5	<b>P225 - 61 ... - 205M1</b>								
Haupt-/ Notausschalter 90° Schaltwinkel Nullstellung verriegelbar bei 09h	1 ... 24	P200	20	7,5	5,5	<b>P220 - 61 ... - 205M4</b>								
			25	11	7,5	<b>P225 - 61 ... - 205M4</b>								
<b>SMD-Module zum Grundsichermodul A01</b>														
Bauformmodul für Bauform 205M.			P200			<b>BFB2 - 219</b>								
M-Vorhängeschlossperre 48 x 48 mm für Bauform 205M1 Sperrkranz schwarz, Sperrgriff schwarz						<b>2EM1</b>								
M-Vorhängeschlossperre 48 x 48 mm für Bauform 205M4 Sperrkranz gelb, Sperrgriff rot						<b>2EM4</b>								
<b>Abmessungen in mm</b>														
Typ	A	C1	D	D1	G1	G2	L bei ... Schaltzonen (max. 12)							je weitere
							1	2	3	4	5	6	7	
P220	48	31	44	22,5	24,2	3,2	66	79	92	105	118	131	144	13
P221	48	31	44	22,5	24,2	3,2	69,5	86	102,5	119	135,5	152	168,5	16,5
P225	48	31	46	22,5	24,2	3,2	70	85	100	115	130	145	160	15
P226	48	31	46	22,5	24,2	3,2	73,5	92	110,5	129	147,5	166	184,5	18,5

# Fronteinbauswitcher

# sälzer



**Produktreihe  
P200**

**Fronteinbauswitcher**  
Antrieb nächste Baugröße

**Zentralbefestigung**  
ø 22,5 mm

**226V1 (IP66)**

**226V4 (IP66)**

Komplettschalter	Pole	Produktreihen	Bemessungsdaten (IEC 60947)			Bestellnummer
			Betriebsstrom I <sub>e</sub>	Betriebsleistung bei 380-440V		
			AC-21A A	AC-23A kW	AC-3 kW	
Hauptschalter 90° Schaltwinkel Nullstellung verriegelbar bei 09h	1 ... 24	P200	20	7,5	5,5	<b>P220 - 61 ... - 226V1</b>
			25	11	7,5	<b>P225 - 61 ... - 226V1</b>
Haupt-/ Notausschalter 90° Schaltwinkel Nullstellung verriegelbar bei 09h	1 ... 24	P200	20	7,5	5,5	<b>P220 - 61 ... - 226V4</b>
			25	11	7,5	<b>P225 - 61 ... - 226V4</b>

### SMD-Module zum Grundsichermodul A01

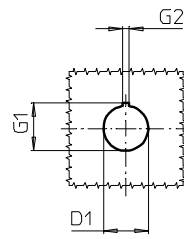
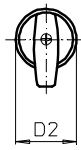
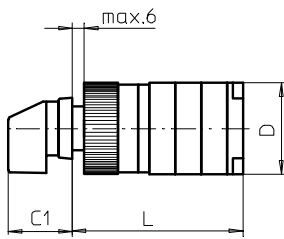
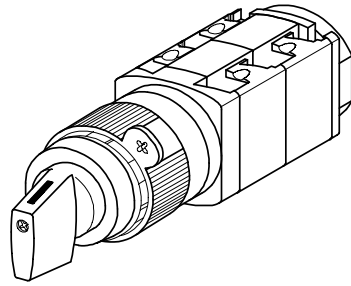
Bauformmodul für Bauform 226V.	P200	<b>BFB2 - 219</b>
V-Antriebsmodul 64 x 64 mm für Bauform 226V1 Frontschild schwarz, Griff schwarz		<b>2KV1 - 09</b>
Schrifteinlage silber für Antriebsmodul 226V1		<b>FAS4 - .... (FA-Nummer)</b>
V-Antriebsmodul 64 x 64 mm für Bauform 226V4 Frontschild schwarz, Griff rot		<b>2KV4 - 09</b>
Schrifteinlage gelb für Antriebsmodule 226V4		<b>FBS4 - .... (FA-Nummer)</b>

### Abmessungen in mm

Typ	A	C1	D	D1	G1	G2	L bei ... Schaltzonen (max. 12)							je weitere
							1	2	3	4	5	6	7	
P220	64	39	44	22,5	24,2	3,2	66	79	92	105	118	131	144	13
P221	64	39	44	22,5	24,2	3,2	69,5	86	102,5	119	135,5	152	168,5	16,5
P225	64	39	46	22,5	24,2	3,2	70	85	100	115	130	145	160	15
P226	64	39	46	22,5	24,2	3,2	73,5	92	110,5	129	147,5	166	184,5	18,5

# Fronteinbauswitcher

# sälzer



**Produktreihe  
P200**

**Fronteinbauswitcher  
mit Frontring**

**Zentralbefestigung  
ø 22,5 mm**

**218M1 (IP66)**

Komplettschalter	Pole	Produktreihen	Bemessungsdaten (IEC 60947)			Bestellnummer
			Betriebsstrom I <sub>e</sub>	Betriebsleistung bei 380-440V		
			AC-21A A	AC-23A kW	AC-3 kW	
Nockenschalter 30°/ 45°/ 60°/ 90° Schaltwinkel	1 ... 24	P200	20	7,5	5,5	<b>P220 - 61 ... - 218M1</b>
			25	11	7,5	<b>P225 - 61 ... - 218M1</b>

### SMD-Module zum Grundsichermodul A01

Bauformmodul für Bauform 218M1

P200

**BFB2 - 219**

Frontring schwarz ø 30,5 mm, M-Griff schwarz für Bauform 218M1  
(Einbau mit Frontring ohne Beschriftung)

**2HM1**

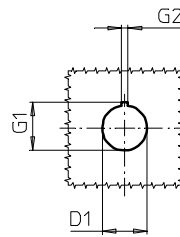
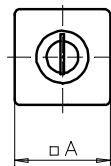
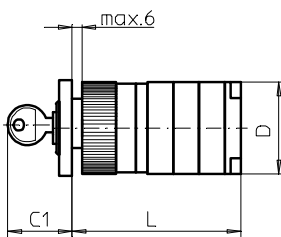
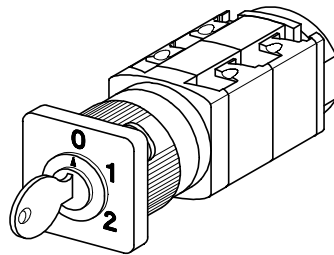
### Abmessungen in mm

Typ	C1	D	D1	D2	G1	G2	L bei ... Schaltzonen (max. 12)							je weitere
							1	2	3	4	5	6	7	
P220	32	44	22,5	30,5	24,2	3,2	66	79	92	105	118	131	144	13
P221	32	44	22,5	30,5	24,2	3,2	69,5	86	102,5	119	135,5	152	168,5	16,5
P225	32	46	22,5	30,5	24,2	3,2	70	85	100	115	130	145	160	15
P226	32	46	22,5	30,5	24,2	3,2	73,5	92	110,5	129	147,5	166	184,5	18,5



# Fronteinbauswitcher

# sälzer



**Produktreihe  
P200**

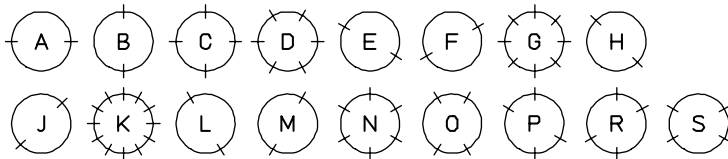
**Fronteinbauswitcher  
mit Schlüsselantrieb**

**Zentralbefestigung  
ø 22,5 mm**

**S001. (IP40)**

Komplettschalter	Pole	Produktreihen	Bemessungsdaten (IEC 60947)			Bestellnummer
			Betriebsstrom I <sub>e</sub>	Betriebsleistung bei 380-440V		
			AC-21A A	AC-23A kW	AC-3 kW	
Nockenschalter 30°/ 45°/ 60°/ 90° Schaltwinkel	1 ... 16	P200	20 25	7,5 11	5,5 7,5	<b>P220 - 61 ... - S001.</b> <b>P225 - 61 ... - S001.</b>

Der Punkt in der Identnummer der Komplettbauform bzw. des Antriebsmoduls ist durch den Kennbuchstabe für das Schlüsselabzugsprogramm zu ersetzen:



Striche kennzeichnen die Abzugsstellungen.

### SMD-Module zum Grundsichertermodul A01

Bauformmodul für Bauform S001.

P200

**BFA2 - S**

Antriebsmodul 48 x 48 mm für Bauform S001.

**2AS1-001.**

Frontschild schwarz, Zylinderschloss Ronis C001, 2 Schlüssel

Schrifteinlage silber für Antriebsmodul S001.

**FAS2 - .... (FA-Nummer)**

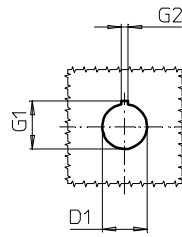
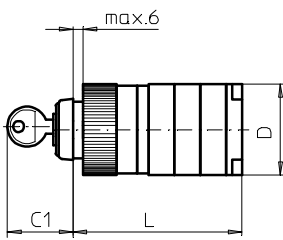
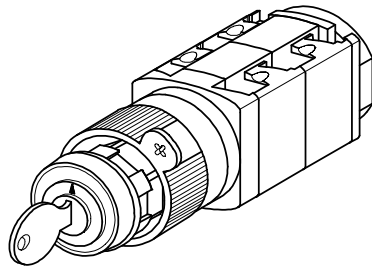
Weitere Schließungen sowie Sicherheitsschließungen auf Anfrage.

### Abmessungen in mm

Typ	A	C1	D	D1	G1	G2	L bei ... Schaltzonen (max. 8)							
							1	2	3	4	5	6	7	8
P220	48	33	44	22,5	24,2	3,2	66	79	92	105	118	131	144	157
P221	48	33	44	22,5	24,2	3,2	69,5	86	102,5	119	135,5	152	168,5	185
P225	48	33	46	22,5	24,2	3,2	70	85	100	115	130	145	160	175
P226	48	33	46	22,5	24,2	3,2	73,5	92	110,5	129	147,5	166	184,5	203

# Fronteinbauswitcher

# sälzer



**Produktreihe  
P200**

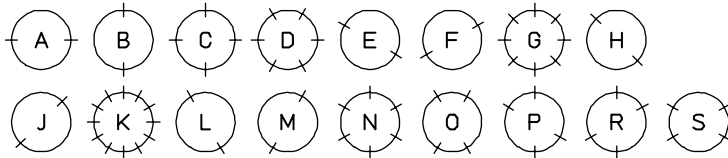
**Fronteinbauswitcher  
mit Frontring  
mit Schlüsselantrieb**

**Zentralbefestigung  
ø 22,5 mm**

**R001. (IP40)**

Komplettschalter	Pole	Produktreihen	Bemessungsdaten (IEC 60947)			Bestellnummer
			Betriebsstrom I <sub>e</sub>	Betriebsleistung bei 380-440V		
			AC-21A A	AC-23A kW	AC-3 kW	
Nockenschalter 30°/ 45°/ 60°/ 90° Schaltwinkel	1 ... 16	P200	20 25	7,5 11	5,5 7,5	<b>P220 - 61 ... - R001.</b> <b>P225 - 61 ... - R001.</b>

Der Punkt in der Identnummer der Komplettbauforn bzw. des Antriebsmoduls ist durch den Kennbuchstabe für das Schlüsselabzugsprogramm zu ersetzen:



Striche kennzeichnen die Abzugsstellungen.

### SMD-Module zum Grundschaltermodul A01

Baufornmodul für Bauform R001.

P200

**BFA2 - S  
2BS1-001.**

Frontring schwarz ø 30,5 mm für Bauform R001.  
Zylinderschloss Ronis C001, 2 Schlüssel  
(Einbau mit Frontring ohne Beschriftung)

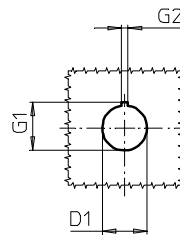
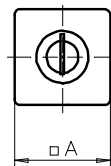
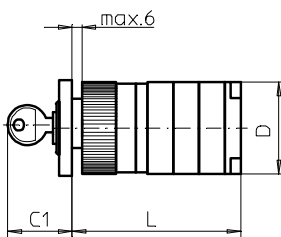
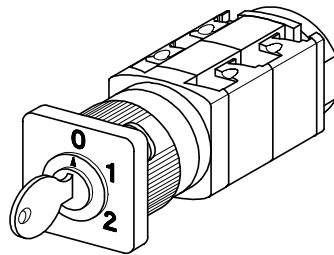
Weitere Schließungen sowie Sicherheitsschließungen auf Anfrage.

### Abmessungen in mm

Typ	C1	D	D1	D2	G1	G2	L bei ... Schaltzonen (max. 8)							
							1	2	3	4	5	6	7	8
P220	33	44	22,5	30,5	24,2	3,2	66	79	92	105	118	131	144	157
P221	33	44	22,5	30,5	24,2	3,2	69,5	86	102,5	119	135,5	152	168,5	185
P225	33	46	22,5	30,5	24,2	3,2	70	85	100	115	130	145	160	175
P226	33	46	22,5	30,5	24,2	3,2	73,5	92	110,5	129	147,5	166	184,5	203

# Fronteinbauswitcher

# sälzer



**Produktreihe  
P200**

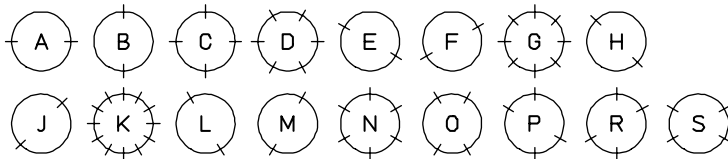
**Fronteinbauswitcher  
mit Schlüsselantrieb**

**Zentralbefestigung  
ø 22,5 mm**

**T001. (IP40)**

Komplettschalter	Pole	Produktreihen	Bemessungsdaten (IEC 60947)			Bestellnummer
			Betriebsstrom I <sub>e</sub>	Betriebsleistung bei 380-440V		
			AC-21A A	AC-23A kW	AC-3 kW	
Nockenschalter 30°/ 45°/ 60°/ 90° Schaltwinkel	1 ... 16	P200	20 25	7,5 11	5,5 7,5	<b>P220 - 61 ... - T001.</b> <b>P225 - 61 ... - T001.</b>

Der Punkt in der Identnummer der Komplettbauforn bzw. des Antriebsmoduls ist durch den Kennbuchstabe für das Schlüsselabzugsprogramm zu ersetzen:



Striche kennzeichnen die Abzugsstellungen.

### SMD-Module zum Grundschaltermodul A01

Bauformmodul für Bauform T001.

P200

**BFA2 - S  
4AS1-001.**

Antriebsmodul 64 x 64 mm für Bauform T001.

Frontschild schwarz, Zylinderschloss Ronis C001, 2 Schlüssel

Schrifteinlage silber für Antriebsmodul T001.

**FAS4 - .... (FA-Nummer)**

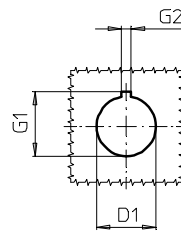
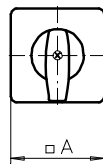
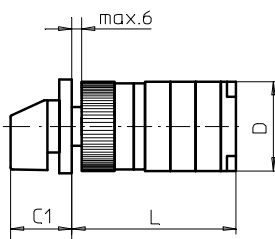
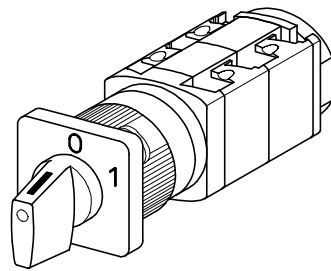
Weitere Schließungen sowie Sicherheitsschließungen auf Anfrage.

### Abmessungen in mm

Typ	A	C1	D	D1	G1	G2	L bei ... Schaltzonen (max. 8)							
							1	2	3	4	5	6	7	8
P220	64	33	44	22,5	24,2	3,2	66	79	92	105	118	131	144	157
P221	64	33	44	22,5	24,2	3,2	69,5	86	102,5	119	135,5	152	168,5	185
P225	64	33	46	22,5	24,2	3,2	70	85	100	115	130	145	160	175
P226	64	33	46	22,5	24,2	3,2	73,5	92	110,5	129	147,5	166	184,5	203

# Fronteinbauswitcher

# sälzer



**Produktreihe  
P200**

**Fronteinbauswitcher**

**Zentralbefestigung**  
ø 30,5 mm

**209M1 (IP66)**

Komplettschalter	Pole	Produktreihen	Bemessungsdaten (IEC 60947)			Bestellnummer
			Betriebsstrom I <sub>e</sub>	Betriebsleistung bei 380-440V		
			AC-21A A	AC-23A kW	AC-3 kW	
Nockenschalter 30°/ 45°/ 60°/ 90° Schaltwinkel	1 ... 24	P200	20	7,5	5,5	<b>P220 - 61 ... - 209M1</b>
			25	11	7,5	<b>P225 - 61 ... - 209M1</b>

### SMD-Module zum Grundsichermodul A01

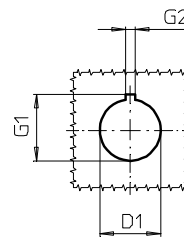
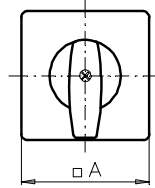
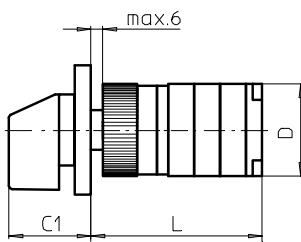
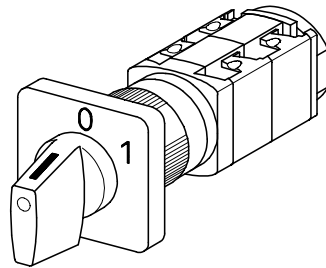
Bauformmodul für Bauform 209M1	P200	<b>BFB2 - 219</b>
M-Antriebsmodul 48 x 48 mm für Bauform 209M1 Frontschild schwarz, Griff schwarz		<b>2DM1 - 30</b>
Schrifteinlage silber für Antriebsmodul 209M1		<b>FAS2 - .... (FA-Nummer)</b>

### Abmessungen in mm

Typ	A	C1	D	D1	G1	G2	L bei ... Schaltzonen (max. 12)							je weitere
							1	2	3	4	5	6	7	
P220	48	32	44	30,5	33	4,8	66	79	92	105	118	131	144	13
P221	48	32	44	30,5	33	4,8	69,5	86	102,5	119	135,5	152	168,5	16,5
P225	48	32	46	30,5	33	4,8	70	85	100	115	130	145	160	15
P226	48	32	46	30,5	33	4,8	73,5	92	110,5	129	147,5	166	184,5	18,5

# Fronteinbauswitcher

# sälzer



**Produktreihe  
P200**

**Fronteinbauswitcher**  
Antrieb nächste Baugröße

**Zentralbefestigung**  
ø 30,5 mm

**204M1 (IP66)**

Komplettschalter	Pole	Produktreihen	Bemessungsdaten (IEC 60947)			Bestellnummer
			Betriebsstrom I <sub>e</sub>	Betriebsleistung bei 380-440V		
			AC-21A A	AC-23A kW	AC-3 kW	
Nockenschalter 30°/ 45°/ 60°/ 90° Schaltwinkel	1 ... 24	P200	20	7,5	5,5	<b>P220 - 61 ... - 204M1</b>
			25	11	7,5	<b>P225 - 61 ... - 204M1</b>

### SMD-Module zum Grundsichermodul A01

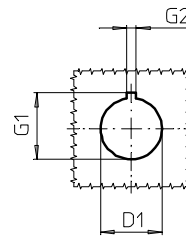
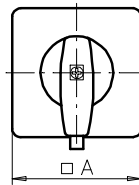
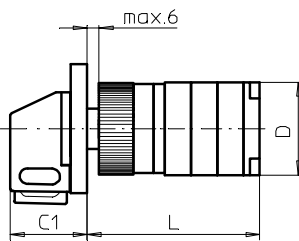
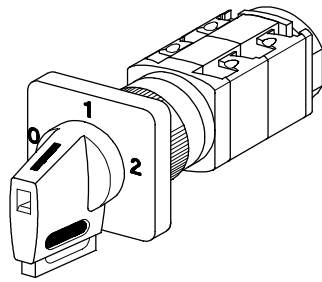
Bauformmodul für Bauform 204M1	P200	<b>BFB2 - 219</b>
M-Antriebsmodul 64 x 64 mm für Bauform 204M1 Frontschild schwarz, Griff schwarz		<b>2KM1 - 30</b>
Schrifteinlage silber für Antriebsmodul 204M1		<b>FAS4- .... (FA-Nummer)</b>

### Abmessungen in mm

Typ	A	C1	D	D1	G1	G2	L bei ... Schaltzonen (max. 12)							je weitere
							1	2	3	4	5	6	7	
P220	64	39	44	30,5	33	4,8	66	79	92	105	118	131	144	13
P221	64	39	44	30,5	33	4,8	69,5	86	102,5	119	135,5	152	168,5	16,5
P225	64	39	46	30,5	33	4,8	70	85	100	115	130	145	160	15
P226	64	39	46	30,5	33	4,8	73,5	92	110,5	129	147,5	166	184,5	18,5

# Fronteinbauswitcher

# sälzer



**Produktreihe  
P200**

**Fronteinbauswitcher**  
Antrieb nächste Baugröße

**Zentralbefestigung**  
ø 30,5 mm

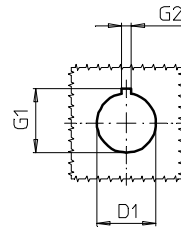
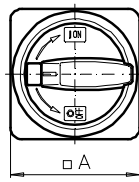
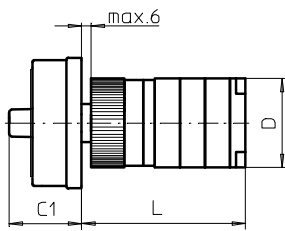
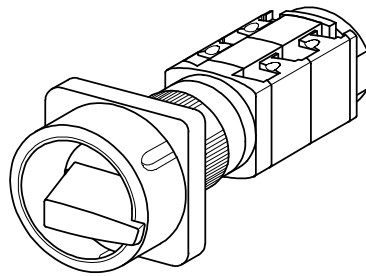
**204V1 (IP66)**

**203V1 (IP66)**

Komplettschalter	Pole	Produktreihen	Bemessungsdaten (IEC 60947)			Bestellnummer								
			Betriebsstrom I <sub>e</sub>	Betriebsleistung bei 380-440V										
			AC-21A A	AC-23A kW	AC-3 kW									
Nockenschalter 30°/ 45°/ 60°/ 90° Schaltwinkel Verriegelbar bei 12h	1 ... 24	P200	20	7,5	5,5	<b>P220 - 61 ... - 204V1</b>								
			25	11	7,5	<b>P225 - 61 ... - 204V1</b>								
Nockenschalter 90° Schaltwinkel 3 Stellungen verriegelbar (09h/ 12h/ 03h)	1 ... 24	P200	20	7,5	5,5	<b>P220 - 61 ... - 203V1</b>								
			25	11	7,5	<b>P225 - 61 ... - 203V1</b>								
<b>SMD-Module zum Grundsichermodul A01</b>														
Bauformmodul für Bauformen 204V1/ 203V1			P200			<b>BFB2 - 219</b>								
V-Antriebsmodul 64 x 64 mm für Bauform 204V1 Frontschild schwarz, Griff schwarz						<b>2KV1 - 1230</b>								
V-Antriebsmodul 64 x 64 mm für Bauform 203V1 Frontschild schwarz, Griff schwarz						<b>2KV1 - 9930</b>								
Schrifteinlage silber für Antriebsmodule 204V1/ 203V1						<b>FAS4 - .... (FA-Nummer)</b>								
<b>Abmessungen in mm</b>														
Typ	A	C1	D	D1	G1	G2	L bei ... Schaltzonen (max. 12)						je weitere	
							1	2	3	4	5	6		7
P220	64	39	44	30,5	33	4,8	66	79	92	105	118	131	144	13
P221	64	39	44	30,5	33	4,8	69,5	86	102,5	119	135,5	152	168,5	16,5
P225	64	39	46	30,5	33	4,8	70	85	100	115	130	145	160	15
P226	64	39	46	30,5	33	4,8	73,5	92	110,5	129	147,5	166	184,5	18,5

# Fronteinbauswitcher

# sälzer



**Produktreihe  
P200**

**Fronteinbauswitcher**

**Zentralbefestigung**  
ø 30,5 mm

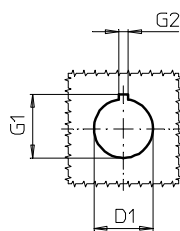
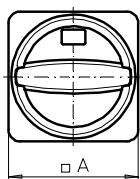
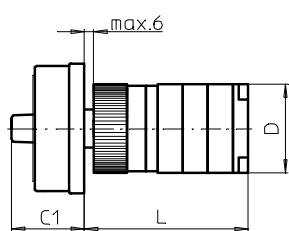
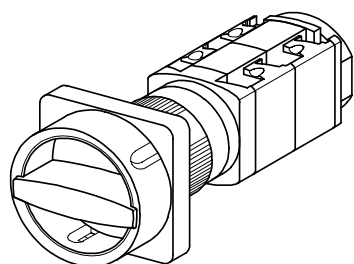
**216M1 (IP66)**

**216M4 (IP66)**

Komplettschalter	Pole	Produktreihen	Bemessungsdaten (IEC 60947)			Bestellnummer								
			Betriebsstrom I <sub>e</sub>	Betriebsleistung bei 380-440V										
			AC-21A A	AC-23A kW	AC-3 kW									
Hauptschalter 90° Schaltwinkel Nullstellung verriegelbar bei 09h	1 ... 24	P200	20	7,5	5,5	<b>P220 - 61 ... - 216M1</b>								
			25	11	7,5	<b>P225 - 61 ... - 216M1</b>								
Haupt-/ Notausschalter 90° Schaltwinkel Nullstellung verriegelbar bei 09h	1 ... 24	P200	20	7,5	5,5	<b>P220 - 61 ... - 216M4</b>								
			25	11	7,5	<b>P225 - 61 ... - 216M4</b>								
<b>SMD-Module zum Grundsichermodul A01</b>														
Bauformmodul für Bauform 216M.			P200			<b>BFB2 - 219</b>								
M-Vorhängeschlossperre 67 x 67 mm für Bauform 216M1 Sperrkranz schwarz, Sperrgriff schwarz						<b>2FM1 - 30</b>								
M-Vorhängeschlossperre 67 x 67 mm für Bauform 216M4 Sperrkranz gelb, Sperrgriff rot						<b>2FM4 - 30</b>								
<b>Abmessungen in mm</b>														
Typ	A	C1	D	D1	G1	G2	L bei ... Schaltzonen (max. 12)							je weitere
							1	2	3	4	5	6	7	
P220	67	38	44	30,5	33	4,8	66	79	92	105	118	131	144	13
P221	67	38	44	30,5	33	4,8	69,5	86	102,5	119	135,5	152	168,5	16,5
P225	67	38	46	30,5	33	4,8	70	85	100	115	130	145	160	15
P226	67	38	46	30,5	33	4,8	73,5	92	110,5	129	147,5	166	184,5	18,5

# Fronteinbauschalter

# sälzer



**Produktreihe  
P200**

**Fronteinbauschalter**

**Zentralbefestigung**  
ø 30,5 mm

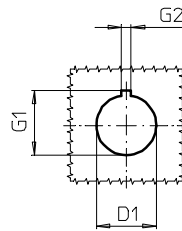
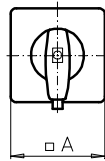
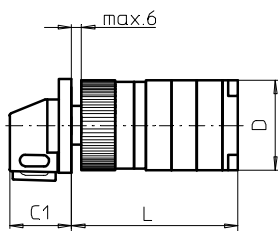
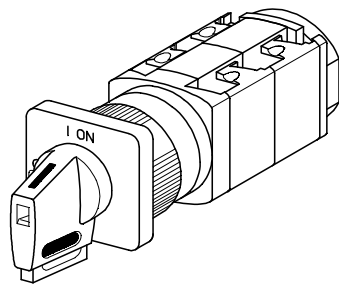
**216N1 (IP66)**  
**216N4 (IP66)**

Komplettschalter	Pole	Produktreihen	Bemessungsdaten (IEC 60947)			Bestellnummer								
			Betriebsstrom I <sub>e</sub>	Betriebsleistung bei 380-440V										
			AC-21A A	AC-23A kW	AC-3 kW									
Hauptschalter 90° Schaltwinkel Nullstellung verriegelbar bei 09h	1 ... 24	P200	20	7,5	5,5	<b>P220 - 61 ... - 216N1</b>								
			25	11	7,5	<b>P225 - 61 ... - 216N1</b>								
Haupt-/ Notausschalter 90° Schaltwinkel Nullstellung verriegelbar bei 09h	1 ... 24	P200	20	7,5	5,5	<b>P220 - 61 ... - 216N4</b>								
			25	11	7,5	<b>P225 - 61 ... - 216N4</b>								
<b>SMD-Module zum Grundschaltermodul A01</b>														
Bauformmodul für Bauform 216N.			P200			<b>BFB2 - 219</b>								
N-Vorhängeschlossperre 67 x 67 mm für Bauform 216M1 Sperrkranz schwarz, Sperrgriff schwarz						<b>2FN1 - 30</b>								
N-Vorhängeschlossperre 67 x 67 mm für Bauform 216M4 Sperrkranz gelb, Sperrgriff rot						<b>2FN4 - 30</b>								
<b>Abmessungen in mm</b>														
Typ	A	C1	D	D1	G1	G2	L bei ... Schaltzonen (max. 12)						je weitere	
							1	2	3	4	5	6		7
P220	67	33	44	30,5	33	4,8	66	79	92	105	118	131	144	13
P221	67	33	44	30,5	33	4,8	69,5	86	102,5	119	135,5	152	168,5	16,5
P225	67	33	46	30,5	33	4,8	70	85	100	115	130	145	160	15
P226	67	33	46	30,5	33	4,8	73,5	92	110,5	129	147,5	166	184,5	18,5



# Fronteinbauschalter

# sälzer



**Produktreihe  
P200**

**Fronteinbauschalter**

**Zentralbefestigung**  
ø 30,5 mm

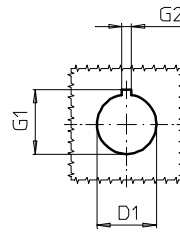
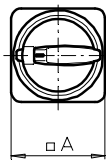
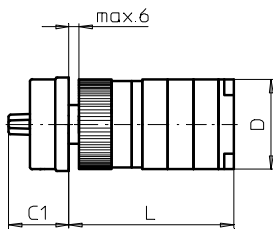
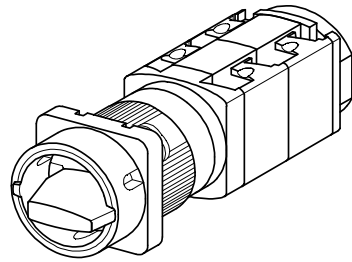
**215V1 (IP66)**

**215V4 (IP66)**

Komplettschalter	Pole	Produktreihen	Bemessungsdaten (IEC 60947)			Bestellnummer								
			Betriebsstrom I <sub>e</sub>	Betriebsleistung bei 380-440V										
			AC-21A A	AC-23A kW	AC-3 kW									
Hauptschalter 90° Schaltwinkel Nullstellung verriegelbar bei 09h	1 ... 24	P200	20	7,5	5,5	<b>P220 - 61 ... - 215V1</b>								
			25	11	7,5	<b>P225 - 61 ... - 215V1</b>								
Haupt-/ Notausschalter 90° Schaltwinkel Nullstellung verriegelbar bei 09h	1 ... 24	P200	20	7,5	5,5	<b>P220 - 61 ... - 215V4</b>								
			25	11	7,5	<b>P225 - 61 ... - 215V4</b>								
<b>SMD-Module zum Grundschaltermodul A01</b>														
Bauformmodul für Bauform 215V.				P200		<b>BFB2 - 219</b>								
V-Antriebsmodul 48 x 48 mm für Bauform 215V1 Frontschild schwarz, Griff schwarz						<b>2DV1 - 0930</b>								
Schrifteinlage silber für Antriebsmodul 215V1						<b>FAS2 - .... (FA-Nummer)</b>								
V-Antriebsmodul 48 x 48 mm für Bauform 215V4 Frontschild schwarz, Griff rot						<b>2DV4 - 0930</b>								
Schrifteinlage gelb für Antriebsmodule 215V4						<b>FBS2 - .... (FA-Nummer)</b>								
<b>Abmessungen in mm</b>														
Typ	A	C1	D	D1	G1	G2	L bei ... Schaltzonen (max. 12)							je weitere
							1	2	3	4	5	6	7	
P220	48	32	44	30,5	33	4,8	66	79	92	105	118	131	144	13
P221	48	32	44	30,5	33	4,8	69,5	86	102,5	119	135,5	152	168,5	16,5
P225	48	32	46	30,5	33	4,8	70	85	100	115	130	145	160	15
P226	48	32	46	30,5	33	4,8	73,5	92	110,5	129	147,5	166	184,5	18,5

# Fronteinbauswitcher

# sälzer



**Produktreihe  
P200**

**Fronteinbauswitcher**

**Zentralbefestigung  
ø 30,5 mm**

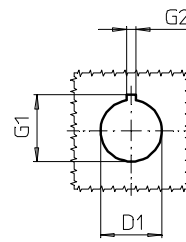
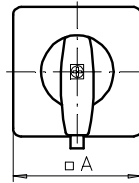
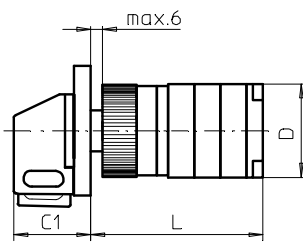
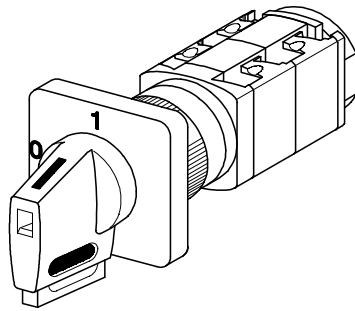
**215M1 (IP66)**

**215M4 (IP66)**

Komplettschalter	Pole	Produktreihen	Bemessungsdaten (IEC 60947)			Bestellnummer								
			Betriebsstrom I <sub>e</sub>	Betriebsleistung bei 380-440V										
			AC-21A A	AC-23A kW	AC-3 kW									
Hauptschalter 90° Schaltwinkel Nullstellung verriegelbar bei 09h	1 ... 24	P200	20	7,5	5,5	<b>P220 - 61 ... - 215M1</b>								
			25	11	7,5	<b>P225 - 61 ... - 215M1</b>								
Haupt-/ Notausschalter 90° Schaltwinkel Nullstellung verriegelbar bei 09h	1 ... 24	P200	20	7,5	5,5	<b>P220 - 61 ... - 215M4</b>								
			25	11	7,5	<b>P225 - 61 ... - 215M4</b>								
<b>SMD-Module zum Grundsichermodul A01</b>														
Bauformmodul für Bauform 215M.			P200			<b>BFB2 - 219</b>								
M-Vorhängeschlossperre 48 x 48 mm für Bauform 215M1 Sperrkranz schwarz, Sperrgriff schwarz						<b>2EM1 - 30</b>								
M-Vorhängeschlossperre 48 x 48 mm für Bauform 215M4 Sperrkranz gelb, Sperrgriff rot						<b>2EM4 - 30</b>								
<b>Abmessungen in mm</b>														
Typ	A	C1	D	D1	G1	G2	L bei ... Schaltzonen (max. 12)							je weitere
							1	2	3	4	5	6	7	
P220	48	31	44	30,5	33	4,8	66	79	92	105	118	131	144	13
P221	48	31	44	30,5	33	4,8	69,5	86	102,5	119	135,5	152	168,5	16,5
P225	48	31	46	30,5	33	4,8	70	85	100	115	130	145	160	15
P226	48	31	46	30,5	33	4,8	73,5	92	110,5	129	147,5	166	184,5	18,5

# Fronteinbauswitcher

# sälzer



**Produktreihe  
P200**

**Fronteinbauswitcher**  
Antrieb nächste Baugröße

**Zentralbefestigung**  
ø 30,5 mm

**216V1 (IP66)**

**216V4 (IP66)**

Komplettschalter	Pole	Produktreihen	Bemessungsdaten (IEC 60947)			Bestellnummer
			Betriebsstrom I <sub>e</sub>	Betriebsleistung bei 380-440V		
			AC-21A A	AC-23A kW	AC-3 kW	
Hauptschalter 90° Schaltwinkel Nullstellung verriegelbar bei 09h	1 ... 24	P200	20	7,5	5,5	<b>P220 - 61 ... - 216V1</b>
			25	11	7,5	<b>P225 - 61 ... - 216V1</b>
Haupt-/ Notausschalter 90° Schaltwinkel Nullstellung verriegelbar bei 09h	1 ... 24	P200	20	7,5	5,5	<b>P220 - 61 ... - 216V4</b>
			25	11	7,5	<b>P225 - 61 ... - 216V4</b>

### SMD-Module zum Grundsichermodul A01

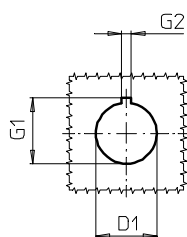
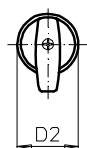
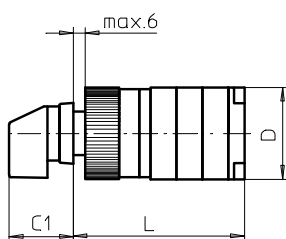
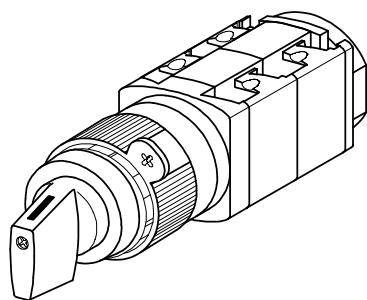
Bauformmodul für Bauform 216V.	P200	<b>BFB2 - 219</b>
V-Antriebsmodul 64 x 64 mm für Bauform 216V1 Frontschild schwarz, Griff schwarz		<b>2KV1 - 0930</b>
Schrifteinlage silber für Antriebsmodul 216V1		<b>FAS4 - .... (FA-Nummer)</b>
V-Antriebsmodul 64 x 64 mm für Bauform 216V4 Frontschild schwarz, Griff rot		<b>2KV4 - 0930</b>
Schrifteinlage gelb für Antriebsmodule 216V4		<b>FBS4 - .... (FA-Nummer)</b>

### Abmessungen in mm

Typ	A	C1	D	D1	G1	G2	L bei ... Schaltzonen (max. 12)							je weitere
							1	2	3	4	5	6	7	
P220	64	39	44	30,5	33	4,8	66	79	92	105	118	131	144	13
P221	64	39	44	30,5	33	4,8	69,5	86	102,5	119	135,5	152	168,5	16,5
P225	64	39	46	30,5	33	4,8	70	85	100	115	130	145	160	15
P226	64	39	46	30,5	33	4,8	73,5	92	110,5	129	147,5	166	184,5	18,5

# Fronteinbauswitcher

# sälzer



**Produktreihe  
P200**

**Fronteinbauswitcher  
mit Frontring**

**Zentralbefestigung  
ø 30,5 mm**

**208M1 (IP66)**

Komplettschalter	Pole	Produktreihen	Bemessungsdaten (IEC 60947)			Bestellnummer
			Betriebsstrom I <sub>e</sub>	Betriebsleistung bei 380-440V		
			AC-21A A	AC-23A kW	AC-3 kW	
Nockenschalter 30°/ 45°/ 60°/ 90° Schaltwinkel	1 ... 24	P200	20	7,5	5,5	<b>P220 - 61 ... - 208M1</b>
			25	11	7,5	<b>P225 - 61 ... - 208M1</b>

### SMD-Module zum Grundsichermodul A01

Bauformmodul für Bauform 208M1

P200

**BFB2 - 219**

Frontring schwarz ø 39,5 mm, M-Griff schwarz für Bauform 208M1  
(Einbau mit Frontring ohne Beschriftung)

**2HM1 - 30**

### Abmessungen in mm

Typ	C1	D	D1	D2	G1	G2	L bei ... Schaltzonen (max. 12)				5	6	7	je weitere
							1	2	3	4				
P220	32	46	30,5	39,5	33	4,8	66	79	92	105	118	131	144	13
P221	32	46	30,5	39,5	33	4,8	69,5	86	102,5	119	135,5	152	168,5	16,5
P225	32	48	30,5	39,5	33	4,8	70	85	100	115	130	145	160	15
P226	32	50	30,5	39,5	33	4,8	73,5	92	110,5	129	147,5	166	184,5	18,5

# Fronteinbauswitcher

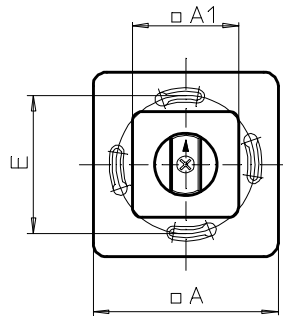
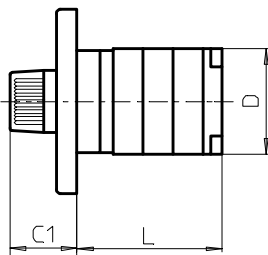
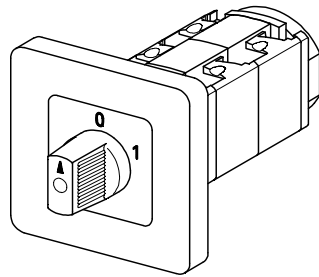
# sälzer

Produktreihe  
P200

Fronteinbauswitcher

Unterputzeinbau

**025N3 (IP30)**



Komplettschalter	Pole	Produktreihen	Bemessungsdaten (IEC 60947)			Bestellnummer
			Betriebsstrom $I_e$	Betriebsleistung bei 380-440V		
			AC-21A A	AC-23A kW	AC-3 kW	
Nockenschalter 30°/ 45°/ 60°/ 90° Schaltwinkel	1 ... 4	P200	20	7,5	5,5	<b>P220 - 61 ... - 025N3</b>
	1 ... 2		25	11	7,5	<b>P225 - 61 ... - 025N3</b>

### SMD-Module zum Grundsichermodul A01

Bauformmodul mit N-Antriebsmodul für Bauform 025N3  
Frontschild weiß, Griff weiß

P200

**BFA2 - 025N3**

Schrifteinlage silber für Bauformmodul 025N3

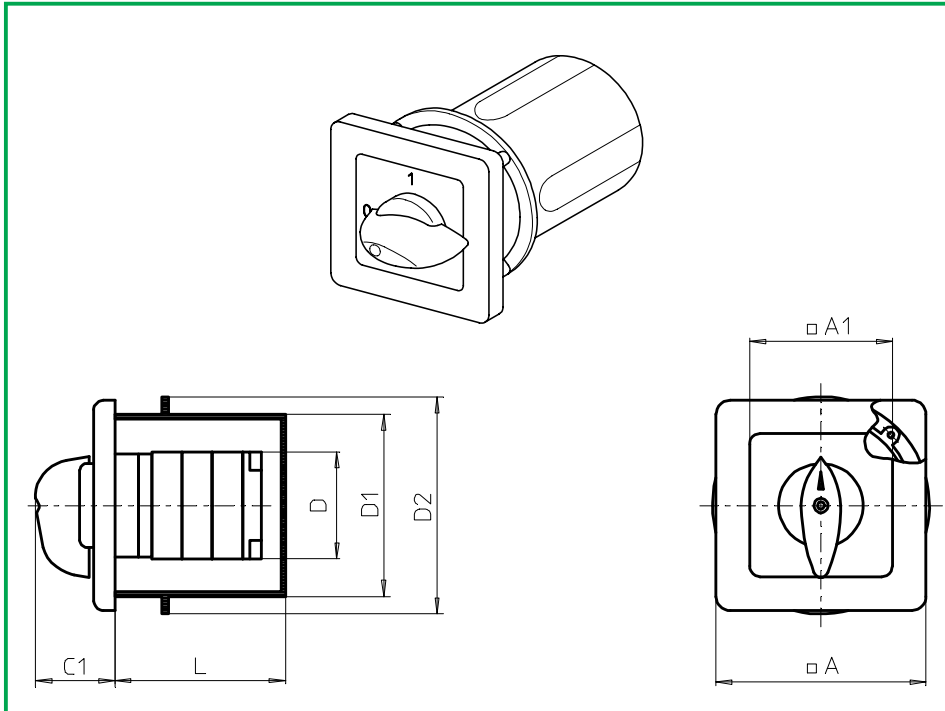
**FAS2 - .... (FA-Nummer)**

### Abmessungen in mm

Typ	A	A1	C1	D	E	L bei ... Schaltzonen	
						1	2
P220	80	46	31	44	60	43	56
P221	80	46	31	44	60	46,5	-
P225	80	46	31	46	60	47	-
P226	80	46	31	46	60	50,5	-

# Fronteinbauswitcher

**sälzer**



**Produktreihe  
P200**

**Fronteinbauswitcher**  
Antrieb nächste Baugröße

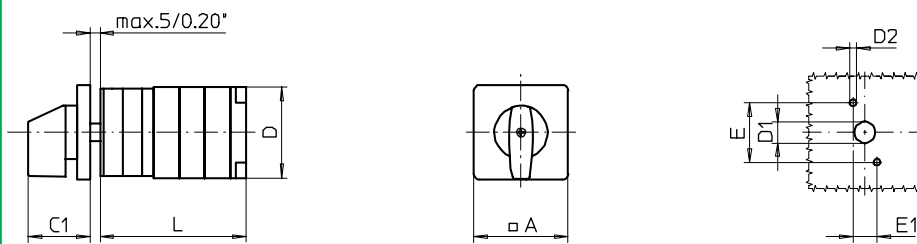
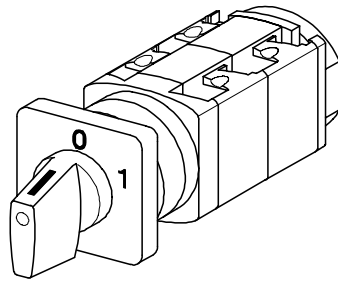
**Unterputzeinbau**  
mit Spezial-Unterputz-Dose

**024B3 (IP30)**

Komplettschalter	Pole	Produktreihen	Bemessungsdaten (IEC 60947)			Bestellnummer						
			Betriebsstrom $I_e$	Betriebsleistung bei 380-440V								
			AC-21A A	AC-23A kW	AC-3 kW							
Nockenschalter 30°/ 45°/ 60°/ 90° Schaltwinkel	1 ... 8	P200	20	7,5	5,5	<b>P220 - 61 ... - 024B3</b>						
	1 ... 6		25	11	7,5	<b>P225 - 61 ... - 024B3</b>						
<b>SMD-Module zum Grundsichermodul A01</b>												
Bauformmodul mit B-Antriebsmodul für Bauform 024B3 Frontschild weiß, Griff weiß			P200			<b>BFA2 - 024B3</b>						
Schrifteinlage silber für Bauformmodul 024B3						<b>FAS4 - .... (FA-Nummer)</b>						
<b>Abmessungen in mm</b>												
<b>Typ</b>	<b>A</b>	<b>A1</b>	<b>C1</b>	<b>D</b>	<b>D1</b>	<b>D2</b>	<b>L bei ... Schaltzonen</b>					
							<b>1</b>	<b>2</b>	<b>3</b>	<b>4</b>	<b>5</b>	<b>6</b>
P220	90	61	38	44	78	93	97	97	97	97	-	-
P221	90	61	38	44	78	93	97	97	97	-	-	-
P225	90	61	38	46	78	93	97	97	97	-	-	-
P225	90	61	38	46	78	93	97	97	97	-	-	-

# Fronteinbauswitcher

# sälzer



**Produktreihe  
P200**

**Fronteinbauswitcher**

**Zweilochbefestigung**  
30 x 12,2 mm

**M-Antriebsmodul**  
48 x 48 mm

**503M1 (IP66)**

Komplettschalter	Pole	Produktreihen	Bemessungsdaten (IEC 60947)			Bestellnummer
			Betriebsstrom I <sub>e</sub>	Betriebsleistung bei 380-440V		
			AC-21A A	AC-23A kW	AC-3 kW	
Nockenschalter 30°/45°/60°/90° Schaltwinkel	1 ... 24	P200	20	7,5	5,5	<b>P220 - 61 ... - 503M1</b>
			25	11	7,5	<b>P225 - 61 ... - 503M1</b>

### SMD-Module zum Grundsichermodul A01

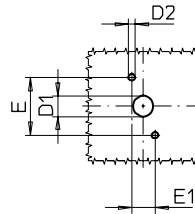
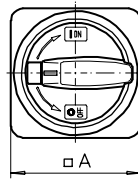
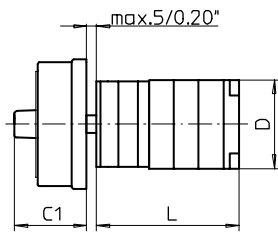
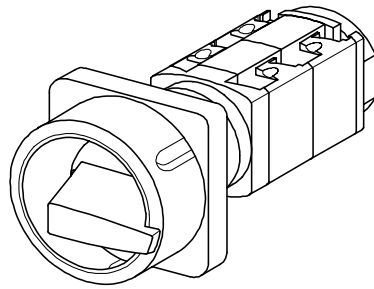
Bauformmodul für Bauform 503M1	P200	<b>BFB2 - 503</b>
M-Antriebsmodul 48 x 48 mm für Bauform 503M1		<b>2UM1</b>
Frontschild schwarz, Griff schwarz		
Schrifteinlage silber für Antriebsmodul 503M1		<b>FAS2 - .... (FA-Nummer)</b>

### Abmessungen in mm

Typ	A	C1	D	D1	D2	E	E1	L bei ... Schaltzonen (max. 12)						je weitere
								1	2	3	4	5	6	
P220	48	32	44	12	3,5	30	12,2	53	66	79	92	105	118	13
P221	48	32	44	12	3,5	30	12,2	56,5	73	89,5	106	122,5	139	16,5
P225	48	32	46	12	3,5	30	12,2	57	72	87	102	117	132	15
P226	48	32	46	12	3,5	30	12,2	60,5	79	97,5	116	124,5	153	18,5

# Fronteinbauswitcher

# sälzer



**Produktreihe**  
**P200**

**Fronteinbauswitcher**

**Zweilochbefestigung**  
30 x 12,2 mm

**M-Vorhängeschloss-  
sperre 67 x 67 mm**

**133M1 (IP66)**

**133M4 (IP66)**

Komplettschalter	Pole	Produktreihen	Bemessungsdaten (IEC 60947)			Bestellnummer
			Betriebsstrom I <sub>e</sub>	Betriebsleistung bei 380-440V		
			AC-21A A	AC-23A kW	AC-3 kW	
Hauptschalter 90° Schaltwinkel Nullstellung verriegelbar bei 09h	1 ... 24	P200	20	7,5	5,5	<b>P220 - 61 ... - 133M1</b>
			25	11	7,5	<b>P225 - 61 ... - 133M1</b>
Haupt-/ Notausschalter 90° Schaltwinkel Nullstellung verriegelbar bei 09h	1 ... 24	P200	20	7,5	5,5	<b>P220 - 61 ... - 133M4</b>
			25	11	7,5	<b>P225 - 61 ... - 133M4</b>

## SMD-Module zum Grundsichermodul A01

Bauformmodul für Bauform 133M.

P200

**BFB2 - 133**

M-Vorhängeschlosssperre 67 x 67 mm für Bauform 133M1  
Sperrkranz schwarz, Sperrgriff schwarz

**2VM1**

M-Vorhängeschlosssperre 67 x 67 mm für Bauform 133M4  
Sperrkranz gelb, Sperrgriff rot

**2VM4**

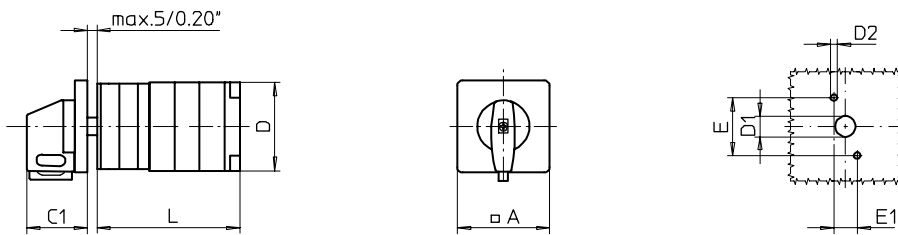
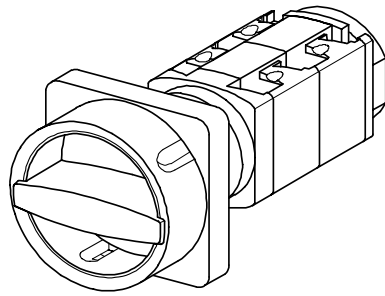
## Abmessungen in mm

Typ	A	C1	D	D1	D2	E	E1	L bei ... Schaltzonen (max. 12)						je weitere
								1	2	3	4	5	6	
P220	67	38	44	12	3,5	30	12,2	53	66	79	92	105	118	13
P221	67	38	44	12	3,5	30	12,2	56,5	73	89,5	106	122,5	139	16,5
P225	67	38	46	12	3,5	30	12,2	57	72	87	102	117	132	15
P226	67	38	46	12	3,5	30	12,2	60,5	79	97,5	116	124,5	153	18,5



# Fronteinbauschalter

# sälzer



**Produktreihe  
P200**

**Fronteinbauschalter**

**Zweilochbefestigung  
30 x 12,2 mm**

**N-Vorhängeschloss-  
sperre 67 x 67 mm**

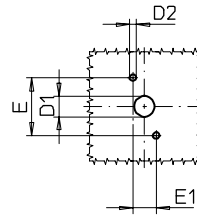
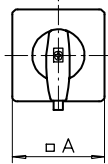
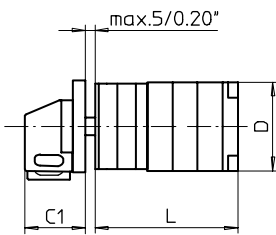
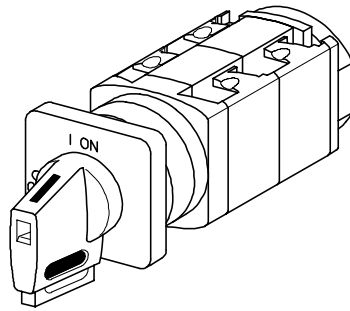
**133N1 (IP66)**

**133N4 (IP66)**

Komplettschalter	Pole	Produktreihen	Bemessungsdaten (IEC 60947)			Bestellnummer								
			Betriebsstrom I <sub>e</sub>	Betriebsleistung bei 380-440V										
			AC-21A A	AC-23A kW	AC-3 kW									
Hauptschalter 90° Schaltwinkel Nullstellung verriegelbar bei 09h	1 ... 24	P200	20	7,5	5,5	<b>P220 - 61 ... - 133N1</b>								
			25	11	7,5	<b>P225 - 61 ... - 133N1</b>								
Haupt-/ Notausschalter 90° Schaltwinkel Nullstellung verriegelbar bei 09h	1 ... 24	P200	20	7,5	5,5	<b>P220 - 61 ... - 133N4</b>								
			25	11	7,5	<b>P225 - 61 ... - 133N4</b>								
<b>SMD-Module zum Grundschaltermodul A01</b>														
Bauformmodul für Bauform 133N.			P200			<b>BFB2 - 133</b>								
N-Vorhängeschlossperre 67 x 67 mm für Bauform 133N1 Sperrkranz schwarz, Sperrgriff schwarz						<b>2VN1</b>								
N-Vorhängeschlossperre 67 x 67 mm für Bauform 133N4 Sperrkranz gelb, Sperrgriff rot						<b>2VN4</b>								
<b>Abmessungen in mm</b>														
Typ	A	C1	D	D1	D2	E	E1	L bei ... Schaltzonen (max. 12)						je weitere
								1	2	3	4	5	6	
P220	67	33	44	12	3,5	30	12,2	53	66	79	92	105	118	13
P221	67	33	44	12	3,5	30	12,2	56,5	73	89,5	106	122,5	139	16,5
P225	67	33	46	12	3,5	30	12,2	57	72	87	102	117	132	15
P226	67	33	46	12	3,5	30	12,2	60,5	79	97,5	116	124,5	153	18,5

# Fronteinbauschalter

# sälzer



**Produktreihe  
P200**

**Fronteinbauschalter**

**Zweilochbefestigung  
30 x 12,2 mm**

**V-Antriebsmodul  
48 x 48 mm**

**133V1 (IP66)**

**133V4 (IP66)**

Komplettschalter	Pole	Produktreihen	Bemessungsdaten (IEC 60947)			Bestellnummer
			Betriebsstrom $I_e$	Betriebsleistung bei 380-440V		
			AC-21A A	AC-23A kW	AC-3 kW	
Hauptschalter 90° Schaltwinkel Nullstellung verriegelbar bei 09h	1 ... 24	P200	20	7,5	5,5	<b>P220 - 61 ... - 133V1</b>
			25	11	7,5	<b>P225 - 61 ... - 133V1</b>
Haupt-/ Notausschalter 90° Schaltwinkel Nullstellung verriegelbar bei 09h	1 ... 24	P200	20	7,5	5,5	<b>P220 - 61 ... - 133V4</b>
			25	11	7,5	<b>P225 - 61 ... - 133V4</b>

### SMD-Module zum Grundschaltermodul A01

Bauformmodul für Bauform 133V.

P200

**BFB2 - 503**

V-Antriebsmodul 48 x 48 mm für Bauform 133V1  
Frontschild schwarz, Griff schwarz

**2UV1 - 09**

Schrifteinlage silber für Antriebsmodul 133V1

**FAS2 - 9078**

V-Antriebsmodul 48 x 48 mm für Bauform 133V4  
Frontschild schwarz, Griff rot

**2UV4 - 09**

Schrifteinlage gelb für Antriebsmodul 133V4

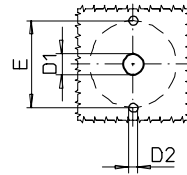
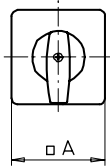
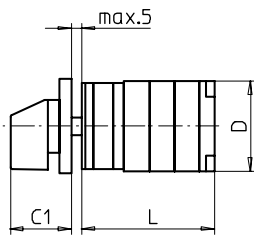
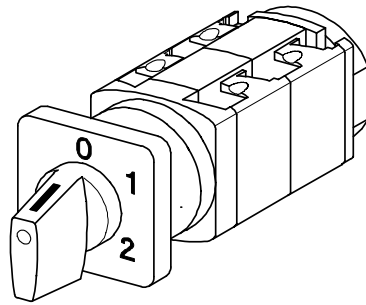
**FBS2 - 9078**

### Abmessungen in mm

Typ	A	C1	D	D1	D2	E	E1	L bei ... Schaltzonen (max. 12)						je weitere
								1	2	3	4	5	6	
P220	48	32	44	12	3,5	30	12,2	53	66	79	92	105	118	13
P221	48	32	44	12	3,5	30	12,2	56,5	73	89,5	106	122,5	139	16,5
P225	48	32	46	12	3,5	30	12,2	57	72	87	102	117	132	15
P226	48	32	46	12	3,5	30	12,2	60,5	79	97,5	116	124,5	153	18,5

# Fronteinbauswitcher

# sälzer



**Produktreihe  
P200**

**Fronteinbauswitcher**  
Frontschild 48 x 48 mm

**Zweilochbefestigung**  
ø 31 mm

**140M1 (IP66)**

Komplettschalter	Pole	Produktreihen	Bemessungsdaten (IEC 60947)			Bestellnummer
			Betriebsstrom I <sub>e</sub>	Betriebsleistung bei 380-440V		
			AC-21A A	AC-23A kW	AC-3 kW	
Nockenschalter 30°/ 45°/ 60°/ 90° Schaltwinkel	1 ... 24	P200	20	7,5	5,5	<b>P220 - 61 ... - 140M1</b>
			25	11	7,5	<b>P225 - 61 ... - 140M1</b>

### SMD-Module zum Grundsichermodul A01

Bauformmodul für Bauform 140M1

M-Antriebsmodul 48x48 für Bauform 140M1

Schrifteinlage silber für Antriebsmodul 140M1

P200

**BFA2 - 140**

**2QM1**

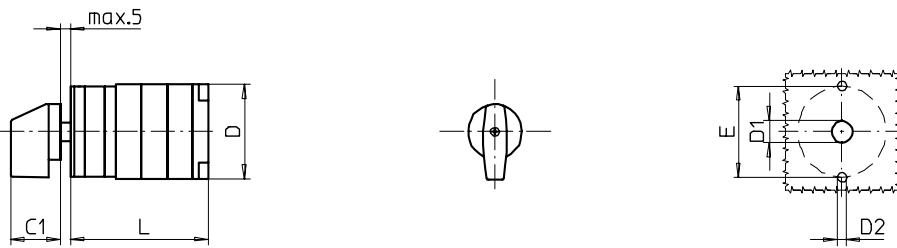
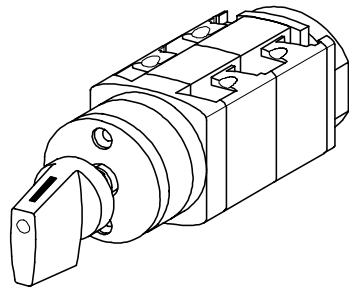
**FAS2-....**

### Abmessungen in mm

Typ	A	C1	D	D1	D2	E	L bei ... Schaltzonen (max. 12)							je weitere
							1	2	3	4	5	6	7	
P220	48	32	44	12	4,5	31	47	60	73	86	99	112	125	13
P221	48	32	44	12	4,5	31	50,5	67	83,5	100	116,5	133	149,5	16,5
P225	48	32	46	12	4,5	31	51	66	81	96	111	126	141	15
P226	48	32	46	12	4,5	31	54,5	73	91,5	110	128,5	147	165,5	18,5

# Fronteinbauswitcher

# sälzer



**Produktreihe  
P200**

**Fronteinbauswitcher  
ohne Frontschild**

**Zweilochbefestigung  
ø 31 mm**

**141M1 (IP66)**

Komplettschalter	Pole	Produktreihen	Bemessungsdaten (IEC 60947)			Bestellnummer
			Betriebsstrom $I_e$	Betriebsleistung bei 380-440V		
			AC-21A A	AC-23A kW	AC-3 kW	
Nockenschalter 30°/ 45°/ 60°/ 90° Schaltwinkel	1 ... 24	P200	20	7,5	5,5	<b>P220 - 61 ... - 141M1</b>
			25	11	7,5	<b>P225 - 61 ... - 141M1</b>

### SMD-Module zum Grundsichermodul A01

Bauformmodul für Bauform 141M1  
(Schaltachse um 5 mm verkürzt)  
M-Griff schwarz für Bauform 141M1  
(Einbau ohne Frontschild und Schrifteinlage)

P200

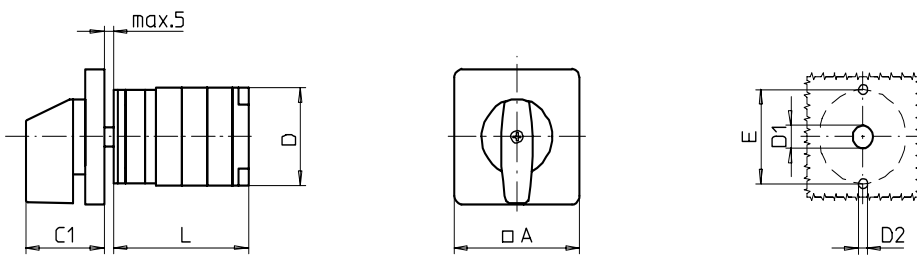
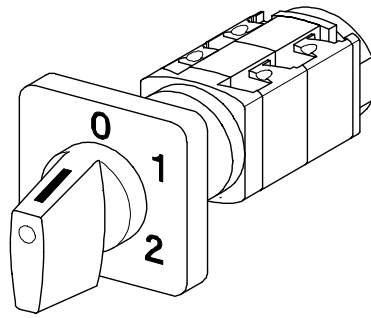
**BFA2 - 141  
2XM1**

### Abmessungen in mm

Typ	C1	D	D1	D2	E	L bei ... Schaltzonen (max. 12)				5	6	7	je weitere
						1	2	3	4				
P220	25	44	12	4,5	31	47	60	73	86	99	112	125	13
P221	25	44	12	4,5	31	50,5	67	83,5	100	116,5	133	149,5	16,5
P225	25	46	12	4,5	31	51	66	81	96	111	126	141	15
P226	25	46	12	4,5	31	54,5	73	91,5	110	128,5	147	165,5	18,5

# Fronteinbauswitcher

# sälzer



**Produktreihe  
P200**

**Fronteinbauswitcher**  
Antrieb nächste Baugröße  
Frontschild 64 x 64 mm

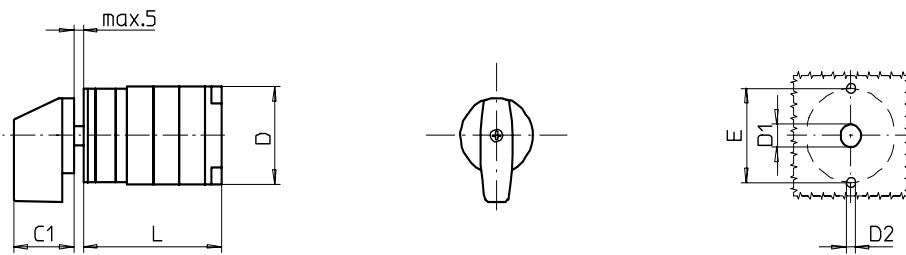
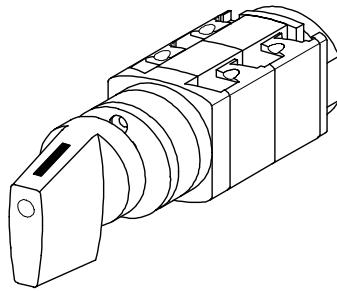
**Zweilochbefestigung**  
ø 31 mm

**142M1 (IP66)**

Komplettschalter	Pole	Produktreihen	Bemessungsdaten (IEC 60947)			Bestellnummer								
			Betriebsstrom I <sub>e</sub>	Betriebsleistung bei 380-440V										
			AC-21A A	AC-23A kW	AC-3 kW									
Nockenschalter 30°/ 45°/ 60°/ 90° Schaltwinkel	1 ... 24	P200	20 25	7,5 11	5,5 7,5	<b>P220 - 61 ... - 142M1</b> <b>P225 - 61 ... - 142M1</b>								
<b>SMD-Module zum Grundsichermodul A01</b>														
Bauformmodul für Bauform 142M1				P200		<b>BFA2 - 142</b>								
M-Antriebsmodul 64 x 64 für Bauform 142M1						<b>4KM1</b>								
Schrifteinlage silber für Antriebsmodul 142M1						<b>FAS4-...</b>								
<b>Abmessungen in mm</b>														
<b>Typ</b>	<b>A</b>	<b>C1</b>	<b>D</b>	<b>D1</b>	<b>D2</b>	<b>E</b>	L bei ... Schaltzonen (max. 12)							je weitere
							<b>1</b>	<b>2</b>	<b>3</b>	<b>4</b>	<b>5</b>	<b>6</b>	<b>7</b>	
P220	64	39	44	15	5	31	47	60	73	86	99	112	125	13
P221	64	39	44	15	5	31	50,5	67	83,5	100	116,5	133	149,5	16,5
P225	64	39	46	15	5	31	51	66	81	96	111	126	141	15
P226	64	39	46	15	5	31	54,5	73	91,5	110	128,5	147	165,5	18,5

# Fronteinbauswitcher

# sälzer



**Produktreihe  
P200**

**Fronteinbauswitcher**  
Antrieb nächste Baugröße  
ohne Frontschild

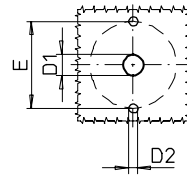
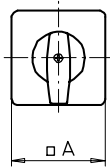
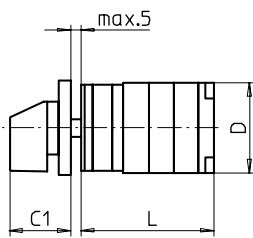
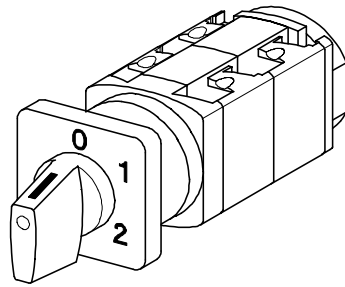
**Zweilochbefestigung**  
ø 31 mm

**143M1 (IP66)**

Komplettschalter	Pole	Produktreihen	Bemessungsdaten (IEC 60947)			Bestellnummer							
			Betriebsstrom I <sub>e</sub>	Betriebsleistung bei 380-440V									
			AC-21A A	AC-23A kW	AC-3 kW								
Nockenschalter 30°/ 45°/ 60°/ 90° Schaltwinkel	1 ... 24	P200	20 25	7,5 11	5,5 7,5	<b>P220 - 61 ... - 143M1</b> <b>P225 - 61 ... - 143M1</b>							
<b>SMD-Module zum Grundschaltermodul A01</b>													
Bauformmodul für Bauform 143M1 (Schaltachse um 5 mm verkürzt)				P200		<b>BFA2 - 143</b>							
M-Griff schwarz für Bauform 143M1 (Einbau ohne Frontschild und Schrifteinlage)						<b>4XM1</b>							
<b>Abmessungen in mm</b>													
<b>Typ</b>	<b>C1</b>	<b>D</b>	<b>D1</b>	<b>D2</b>	<b>E</b>	L bei ... Schaltzonen (max. 12)				<b>5</b>	<b>6</b>	<b>7</b>	<b>je weitere</b>
						<b>1</b>	<b>2</b>	<b>3</b>	<b>4</b>				
P220	30	44	12	4,5	31	47	60	73	86	99	112	125	13
P221	30	44	12	4,5	31	50,5	67	83,5	100	116,5	133	149,5	16,5
P225	30	46	12	4,5	31	51	66	81	96	111	126	141	15
P226	30	46	12	4,5	31	54,5	73	91,5	110	128,5	147	165,5	18,5

# Fronteinbauswitcher

# sälzer



**Produktreihe  
P200**

**Fronteinbauswitcher**  
Frontschild 48 x 48 mm

**Zweilochbefestigung**  
ø 31 mm

**Sechskantstahlachse**

**144M1 (IP66)**

Komplettschalter	Pole	Produktreihen	Bemessungsdaten (IEC 60947)			Bestellnummer
			Betriebsstrom I <sub>e</sub>	Betriebsleistung bei 380-440V		
			AC-21A A	AC-23A kW	AC-3 kW	
Nockenschalter 30°/ 45°/ 60°/ 90° Schaltwinkel	1 ... 24	P200	20	7,5	5,5	<b>P220 - 61 ... - 144M1</b>
			25	11	7,5	<b>P225 - 61 ... - 144M1</b>

### SMD-Module zum Grundsichermodul A01

Bauformmodul für Bauform 144M1  
M-Antriebsmodul 48x48 für Bauform 144M1  
Schrifteinlage silber für Antriebsmodul 144M1

P200

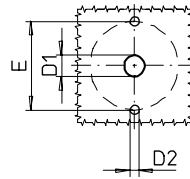
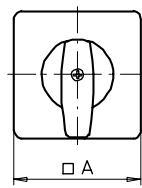
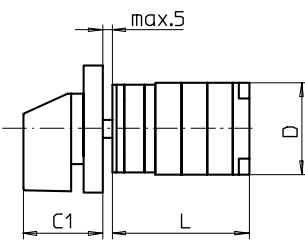
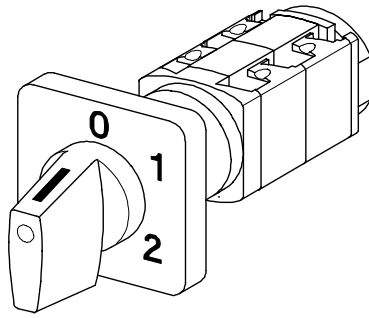
**BFA2 - 144**  
**2RM1**  
**FAS2-....**

### Abmessungen in mm

Typ	A	C1	D	D1	D2	E	L bei ... Schaltzonen (max. 12)							je weitere
							1	2	3	4	5	6	7	
P220	48	32	44	12	4,5	31	47	60	73	86	99	112	125	13
P221	48	32	44	12	4,5	31	50,5	67	83,5	100	116,5	133	149,5	16,5
P225	48	32	46	12	4,5	31	51	66	81	96	111	126	141	15
P226	48	32	46	12	4,5	31	54,5	73	91,5	110	128,5	147	165,5	18,5

# Fronteinbauswitcher

# sälzer



**Produktreihe  
P200**

**Fronteinbauswitcher**  
Antrieb nächste Baugröße  
Frontschild 64 x 64 mm

**Zweilochbefestigung**  
ø 31 mm

**Sechskantstahlachse**

**145M1 (IP66)**

Komplettschalter	Pole	Produktreihen	Bemessungsdaten (IEC 60947)			Bestellnummer
			Betriebsstrom I <sub>e</sub>	Betriebsleistung bei 380-440V		
			AC-21A A	AC-23A kW	AC-3 kW	
Nockenschalter 30°/ 45°/ 60°/ 90° Schaltwinkel	1 ... 24	P200	20	7,5	5,5	<b>P220 - 61 ... - 145M1</b>
			25	11	7,5	<b>P225 - 61 ... - 145M1</b>

### SMD-Module zum Grundsichermodul A01

Bauformmodul für Bauform 145M1  
M-Antriebsmodul 64 x 64 für Bauform 145M1  
Schrifteinlage silber für Antriebsmodul 145M1

P200

**BFA2 - 145**  
**4LM1**  
**FAS4-....**

### Abmessungen in mm

Typ	A	C1	D	D1	D2	E	L bei ... Schaltzonen (max. 12)							je weitere
							1	2	3	4	5	6	7	
P220	64	39	44	15	5	31	47	60	73	86	99	112	125	13
P221	64	39	44	15	5	31	50,5	67	83,5	100	116,5	133	149,5	16,5
P225	64	39	46	15	5	31	51	66	81	96	111	126	141	15
P226	64	39	46	15	5	31	54,5	73	91,5	110	128,5	147	165,5	18,5





## Teil B

	Seite	
	von	bis
<b>Boden-/ Frontbefestigung</b>	<b>B1-1</b>	<b>B1-12</b>
<b>Türkupplung mit Modularachsverlängerung</b> Vierlochbefestigung frontseitig	<b>B2-1</b>	<b>B2-23</b>
<b>Türverriegelung mit Modularachsverlängerung</b> Vierlochbefestigung frontseitig N-/ PE-Klemmenblock	<b>B3-1</b>	<b>B3-23</b>

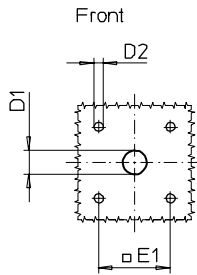
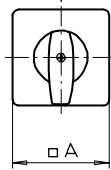
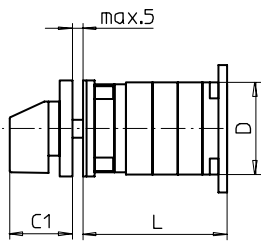
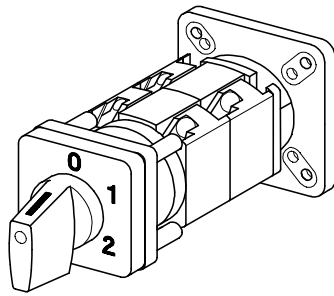
---

**Herausgeber: Sälzer Electric GmbH · Produktdatenmanagement (PDM) · 09306 Rochlitz (Germany)**

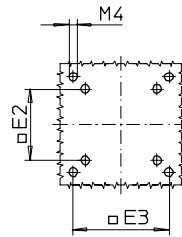
Dieses Dokument ist Eigentum der Sälzer Electric GmbH und ersetzt alle in diesem Bereich bisher erschienenen Publikationen. Gültig bis zum Erscheinen der neuen Ausgabe. Änderungen und Revisionen vorbehalten.

# Bodeneinbauschalter

# sälzer



Boden wahlweise  
Base alternatively



**Produktreihe  
P200**

**Bodeneinbauschalter**

**Boden-/  
Frontbefestigung**

**Vierlochbefestigung  
36 x 36 mm frontseitig**

**002M1**

Komplettschalter	Pole	Produktreihen	Bemessungsdaten (IEC 60947)			Bestellnummer
			Betriebsstrom $I_e$	Betriebsleistung bei 380-440V		
			AC-21A A	AC-23A kW	AC-3 kW	
Nockenschalter 30°/ 45°/ 60°/ 90° Schaltwinkel	1 ... 24	P200	20	7,5	5,5	<b>P220 - 61 ... - 002M1</b>
			25	11	7,5	<b>P225 - 61 ... - 002M1</b>

### SMD-Module zum Grundschaftermodul A02

Bauformmodul für Bauform 002M1

P200

**BFA2 - 002**

M-Antriebsmodul 48 x 48 mm für Bauform 002M1

**2AM1**

Frontschild schwarz, Griff schwarz

Schrifteinlage silber für Antriebsmodul 002M1

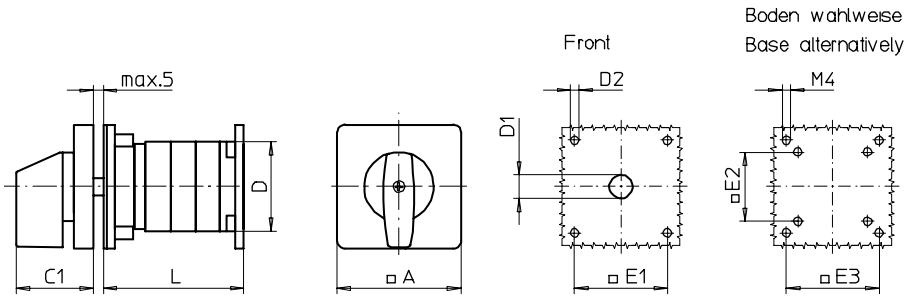
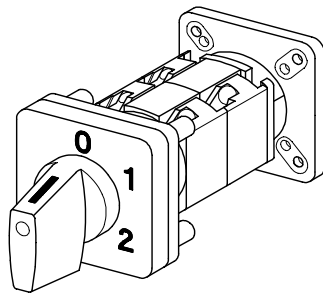
**FAS2 - .... (FA-Nummer)**

### Abmessungen in mm

Typ	A	C1	D	D1	D2	E1	E2	L bei ... Schaltzonen (max. 12)						je weitere
								1	2	3	4	5	6	
P220	48	32	44	12	4,5	36	48	47	60	73	86	99	112	13
P221	48	32	44	12	4,5	36	48	50,5	67	83,5	100	116,5	133	16,5
P225	48	32	46	12	4,5	36	48	49	64	79	94	109	124	15
P226	48	32	46	12	4,5	36	48	52,5	71	89,5	108	126,5	145	18,5

# Bodeneinbauschalter

# sälzer



**Produktreihe**  
**P200**

**Bodeneinbauschalter**  
Antrieb nächste Baugröße

**Boden-/**  
**Frontbefestigung**

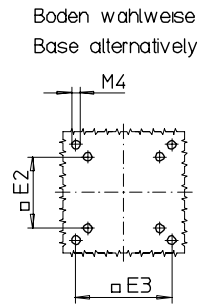
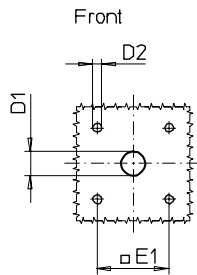
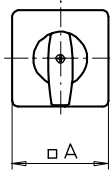
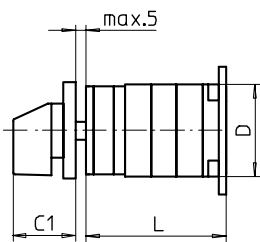
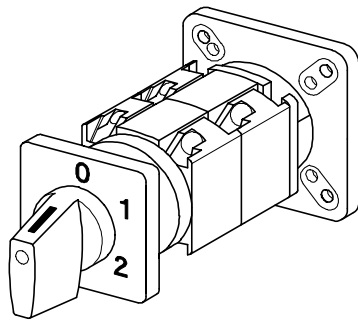
**Vierlochbefestigung**  
48 x 48 mm frontseitig

**012M1 (IP66)**

Komplettschalter	Pole	Produktreihen	Bemessungsdaten (IEC 60947)			Bestellnummer								
			Betriebsstrom $I_e$	Betriebsleistung bei 380-440V										
			AC-21A A	AC-23A kW	AC-3 kW									
Nockenschalter 30°/ 45°/ 60°/ 90° Schaltwinkel	1 ... 24	P200	20 25	7,5 11	5,5 7,5	<b>P220 - 61 ... - 012M1</b> <b>P225 - 61 ... - 012M1</b>								
<b>SMD-Module zum Grundschaftermodul A02</b>														
Bauformmodul für Bauform 012M1				P200		<b>BFA2 - 012</b>								
M-Antriebsmodul 64 x 64 mm für Bauform 012M1						<b>4AM1</b>								
Frontschild schwarz, Griff schwarz														
Schrifteinlage silber für Antriebsmodul 012M1						<b>FAS4 - .... (FA-Nummer)</b>								
<b>Abmessungen in mm</b>														
<b>Typ</b>	<b>A</b>	<b>C1</b>	<b>D</b>	<b>D1</b>	<b>D2</b>	<b>E1</b>	<b>E2</b>	L bei ... Schaltzonen (max. 12)					<b>je weitere</b>	
								<b>E3</b>	<b>1</b>	<b>2</b>	<b>3</b>	<b>4</b>	<b>5</b>	
P220	64	39	44	15	5	48	36	48	51	64	77	90	103	13
P221	64	39	44	15	5	48	36	48	54,5	71	87,5	104	120,5	16,5
P225	64	39	46	15	5	48	36	48	55	70	85	100	115	15
P226	64	39	46	15	5	48	36	48	58,5	77	95,5	114	132,5	18,5

# Bodeneinbauschalter

# sälzer



**Produktreihe  
P200**

**Bodeneinbauschalter**

**Bodenbefestigung  
Vierlochbefestigung**  
36 x 36 mm / 48 x 48 mm

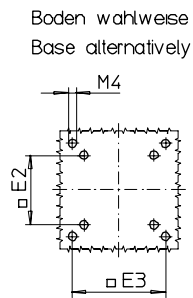
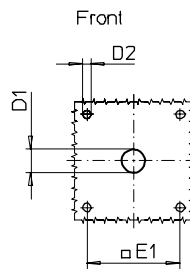
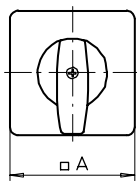
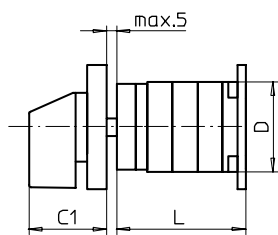
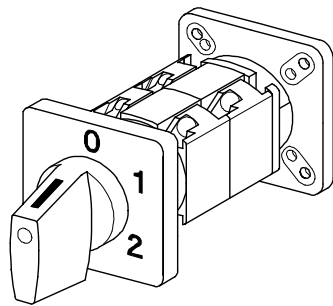
**M-Antriebsmodul**  
48 x 48 mm Frontschild

**155M1 (IP40)**

Komplettschalter	Pole	Produktreihen	Bemessungsdaten (IEC 60947)			Bestellnummer								
			Betriebsstrom I <sub>e</sub>	Betriebsleistung bei 380-440V										
			AC-21A A	AC-23A kW	AC-3 kW									
Nockenschalter 30°/ 45°/ 60°/ 90° Schaltwinkel	1 ... 24	P200	20 25	7,5 11	5,5 7,5	<b>P220 - 61 ... - 155M1</b> <b>P225 - 61 ... - 155M1</b>								
<b>SMD-Module zum Grundschaftermodul A02</b>														
Bauformmodul für Bauform 155M1				P200		<b>BFA2 - 155</b>								
M-Antriebsmodul 48 x 48 mm für Bauform 155M1						<b>2AM1</b>								
Frontschild schwarz, Griff schwarz														
Schrifteinlage silber für Antriebsmodul 155M1						<b>FAS2 - .... (FA-Nummer)</b>								
<b>Abmessungen in mm</b>														
<b>Typ</b>	<b>A</b>	<b>C1</b>	<b>D</b>	<b>D1</b>	<b>D2</b>	<b>E1</b>	<b>E2</b>	L bei ... Schaltzonen (max. 12)					<b>je weitere</b>	
P220	48	32	44	12	4,5	36	36	48	49	62	75	88	101	13
P221	48	32	44	12	4,5	36	36	48	52,5	69	85,5	102	118,5	16,5
P225	48	32	46	12	4,5	36	36	48	53	68	83	98	113	15
P226	48	32	46	12	4,5	36	36	48	56,5	75	93,5	112	130,5	18,5

# Bodeneinbauschalter

# sälzer



Boden wahlweise  
Base alternatively

**Produktreihe  
P200**

**Bodeneinbauschalter**  
Antrieb nächste Baugröße

**Bodenbefestigung  
Vierlochbefestigung**  
36 x 36 mm / 48 x 48 mm

**M- Antriebsmodul**  
64 x 64 mm Frontschild

**156M1 (IP40)**

Komplettschalter	Pole	Produktreihen	Bemessungsdaten (IEC 60947)			Bestellnummer
			Betriebsstrom I <sub>e</sub>	Betriebsleistung bei 380-440V		
			AC-21A A	AC-23A kW	AC-3 kW	
Nockenschalter 30°/ 45°/ 60°/ 90° Schaltwinkel	1 ... 24	P200	20 25	7,5 11	5,5 7,5	<b>P220 - 61 ... - 156M1</b> <b>P225 - 61 ... - 156M1</b>

### SMD-Module zum Grundschaftermodul A02

Bauformmodul für Bauform 156M1

P200

**BFA2 - 156**

M-Antriebsmodul 64 x 64 mm für Bauform 156M1

**4AM1**

Frontschild schwarz, Griff schwarz

Schrifteinlage silber für Antriebsmodul 156M1

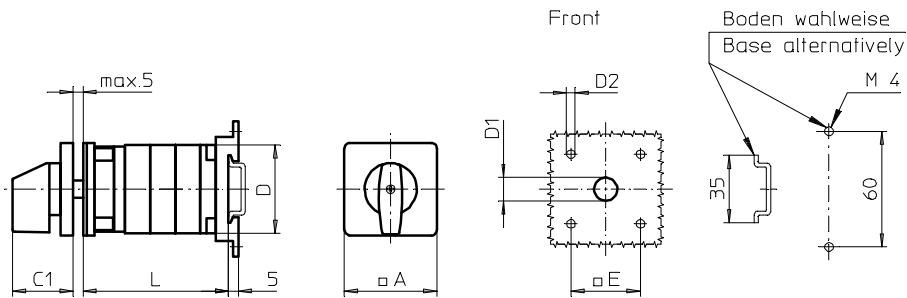
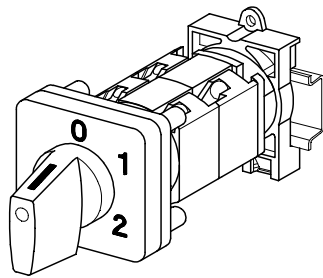
**FAS4 - .... (FA-Nummer)**

### Abmessungen in mm

Typ	A	C1	D	D1	D2	E1	E2	L bei ... Schaltzonen (max. 12)					je weitere	
								E3	1	2	3	4		5
P220	64	39	44	12	4,5	48	36	48	49	62	75	88	101	13
P221	64	39	44	12	4,5	48	36	48	52,5	69	85,5	102	118,5	16,5
P225	64	39	46	12	4,5	48	36	48	53	68	83	98	113	15
P226	64	39	46	12	4,5	48	36	48	56,5	75	93,5	112	130,5	18,5

# Bodeneinbauschalter

# sälzer



**Produktreihe  
P200**

**Bodeneinbauschalter**

**Boden-/  
Frontbefestigung**

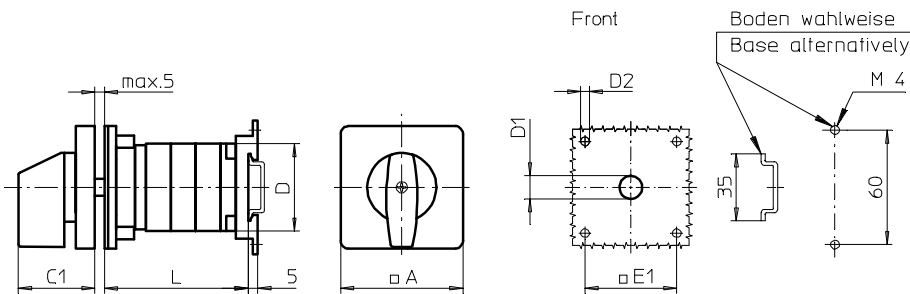
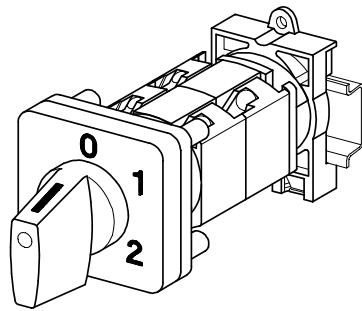
**Vierlochbefestigung  
36 x 36 mm frontseitig**

**021M1**

Komplettschalter	Pole	Produktreihen	Bemessungsdaten (IEC 60947)			Bestellnummer								
			Betriebsstrom $I_e$	Betriebsleistung bei 380-440V										
			AC-21A A	AC-23A kW	AC-3 kW									
Nockenschalter 30°/ 45°/ 60°/ 90° Schaltwinkel	1 ... 24	P200	20 25	7,5 11	5,5 7,5	<b>P220 - 61 ... - 021M1</b> <b>P225 - 61 ... - 021M1</b>								
<b>SMD-Module zum Grundschaftermodul A02</b>														
Bauformmodul für Bauform 021M1			P200			<b>BFA2 - 021</b>								
M-Antriebsmodul 48 x 48 mm für Bauform 021M1						<b>2AM1</b>								
Frontschild schwarz, Griff schwarz														
Schrifteinlage silber für Antriebsmodul 021M1						<b>FAS2 - .... (FA-Nummer)</b>								
<b>Abmessungen in mm</b>														
Typ	A	C1	D	D1	D2	E	L bei ... Schaltzonen (max. 12)							je weitere
							1	2	3	4	5	6	7	
P220	48	32	44	12	4,5	36	46	59	72	85	98	111	124	13
P221	48	32	44	12	4,5	36	49,5	66	82,5	99	115,5	132	148,5	16,5
P225	48	32	46	12	4,5	36	48	63	78	93	108	123	138	15
P226	48	32	46	12	4,5	36	51,5	70	88,5	107	125,5	144	162,5	18,5

# Bodeneinbauschalter

# sälzer



**Produktreihe  
P200**

**Bodeneinbauschalter**

**Boden-/ Schnapp-  
befestigung**

**Frontbefestigung  
Vierlochbefestigung**

48 x 48 mm frontseitig

**022M1 (IP66)**

Komplettschalter	Pole	Produktreihen	Bemessungsdaten (IEC 60947)			Bestellnummer
			Betriebsstrom $I_e$	Betriebsleistung bei 380-440V		
			AC-21A A	AC-23A kW	AC-3 kW	
Nockenschalter 30°/ 45°/ 60°/ 90° Schaltwinkel	1 ... 24	P200	20 25	7,5 11	5,5 7,5	<b>P220 - 61 ... - 022M1</b> <b>P225 - 61 ... - 022M1</b>

### SMD-Module zum Grundschaftermodul A02

Bauformmodul für Bauform 022M1

P200

**BFA2 - 022**

M-Antriebsmodul 64 x 64 mm für Bauform 022M1

**4AM1**

Frontschild schwarz, Griff schwarz

Schrifteinlage silber für Antriebsmodul 022M1

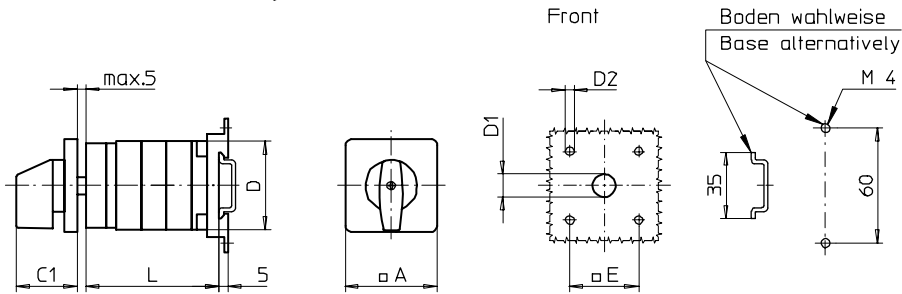
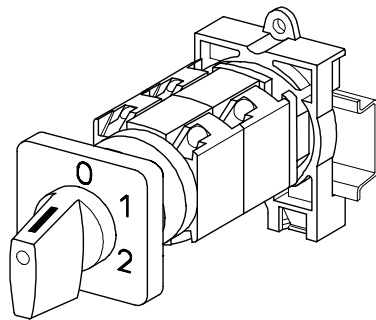
**FAS4 - .... (FA-Nummer)**

### Abmessungen in mm

Typ	A	C1	D	D1	D2	E	L bei ... Schaltzonen (max. 12)							je weitere
							1	2	3	4	5	6	7	
P220	64	39	44	15	5	48	50	63	76	89	102	115	128	13
P221	64	39	44	15	5	48	53,5	70	86,5	103	119,5	136	152,5	16,5
P225	64	39	46	15	5	48	54	69	84	99	114	129	144	15
P226	64	39	46	15	5	48	57,5	76	94,5	113	131,5	150	168,5	18,5

# Bodeneinbauswitcher

# sälzer



**Produktreihe  
P200**

**Bodeneinbauswitcher**

**Boden-/  
Schnappbefestigung**

**M-Antriebsmodul**  
48 x 48 mm Frontschild

**157M1 (IP40)**

Komplettschalter	Pole	Produktreihen	Bemessungsdaten (IEC 60947)			Bestellnummer
			Betriebsstrom I <sub>e</sub>	Betriebsleistung bei 380-440V		
			AC-21A A	AC-23A kW	AC-3 kW	
Nockenschalter 30°/ 45°/ 60°/ 90° Schaltwinkel	1 ... 24	P200	20 25	7,5 11	5,5 7,5	<b>P220 - 61 ... - 157M1</b> <b>P225 - 61 ... - 157M1</b>

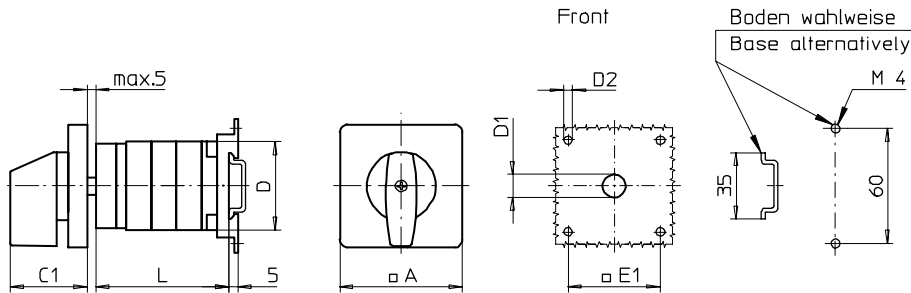
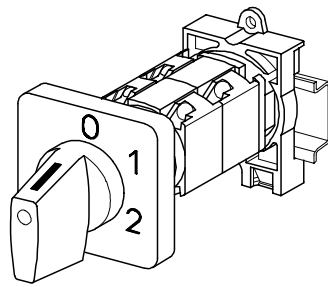
SMD-Module zum Grundsichermodul A02			
Bauformmodul für Bauform 157M1		P200	<b>BFA2 - 157</b>
M-Antriebsmodul 48 x 48 mm für Bauform 157M1			<b>2AM1</b>
Frontschild schwarz, Griff schwarz			
Schrifteinlage silber für Antriebsmodul 157M1			<b>FAS2 - .... (FA-Nummer)</b>

Abmessungen in mm														
Typ	A	C1	D	D1	D2	E	L bei ... Schaltzonen (max. 12)							je weitere
							1	2	3	4	5	6	7	
P220	48	32	44	12	4,5	36	48	61	74	87	100	113	126	13
P221	48	32	44	12	4,5	36	51,5	68	84,5	101	117,5	134	150,5	16,5
P225	48	32	46	12	4,5	36	52	67	82	97	112	127	142	15
P226	48	32	46	12	4,5	36	55,5	74	92,5	111	129,5	148	166,5	18,5



# Bodeneinbauswitcher

# sälzer



**Produktreihen  
P200**

**Bodeneinbauswitcher**  
Antrieb nächste Baugröße

**Boden-/ Schnapp-  
befestigung**

**M- Antriebsmodul**  
64 x 64 mm Frontschild

**158M1 (IP40)**

Komplettschalter	Pole	Produktreihen	Bemessungsdaten (IEC 60947)			Bestellnummer
			Betriebsstrom $I_e$	Betriebsleistung bei 380-440V		
			AC-21A A	AC-23A kW	AC-3 kW	
Nockenschalter 30°/ 45°/ 60°/ 90° Schaltwinkel	1 ... 24	P200	20 25	7,5 11	5,5 7,5	<b>P220 - 61 ... - 158M1</b> <b>P225 - 61 ... - 158M1</b>

### SMD-Module zum Grundschaltermodul A02

Bauformmodul für Bauform 158M1

P200

**BFA2 - 158**

M-Antriebsmodul 48 x 48 mm für Bauform 158M1

**4AM1**

Frontschild schwarz, Griff schwarz

Schrifteinlage silber für Antriebsmodul 158M1

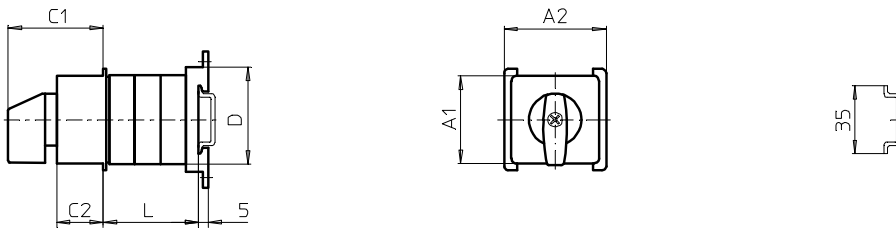
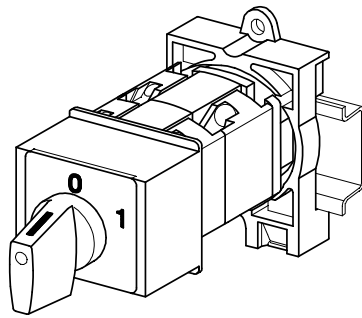
**FAS4 - .... (FA-Nummer)**

### Abmessungen in mm

Typ	A	C1	D	D1	D2	E	L bei ... Schaltzonen (max. 12)							je weitere
							1	2	3	4	5	6	7	
P220	64	39	44	12	4,5	48	48	61	74	87	100	113	126	13
P221	64	39	44	12	4,5	48	51,5	68	84,5	101	117,5	134	150,5	16,5
P225	64	39	46	12	4,5	48	52	67	82	97	112	127	142	15
P226	64	39	46	12	4,5	48	55,5	74	92,5	111	129,5	148	166,5	18,5

# Bodeneinbauswitcher

# sälzer



**Produktreihe  
P200**

**Bodeneinbauswitcher**

**Boden-/  
Frontbefestigung**

**Installationsverteiler  
mit Abdeckplatte  
Ausschnitt 45 mm**

**026M1**

Komplettschalter	Pole	Produktreihen	Bemessungsdaten (IEC 60947)			Bestellnummer
			Betriebsstrom $I_e$	Betriebsleistung bei 380-440V		
			AC-21A A	AC-23A kW	AC-3 kW	
Nockenschalter 30°/ 45°/ 60°/ 90° Schaltwinkel	1 ... 24	P200	20	7,5	5,5	<b>P220 - 61 ... - 026M1</b>
			25	11	7,5	<b>P225 - 61 ... - 026M1</b>

### SMD-Module zum Grundsichermodul A02

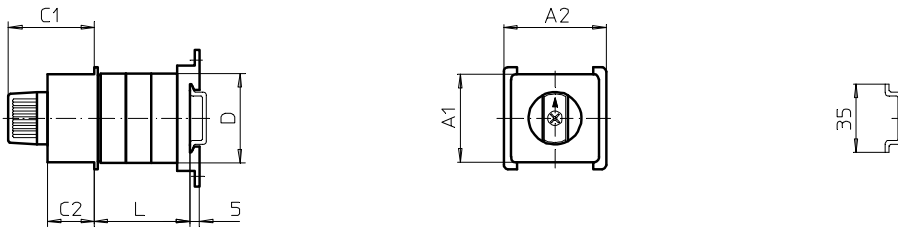
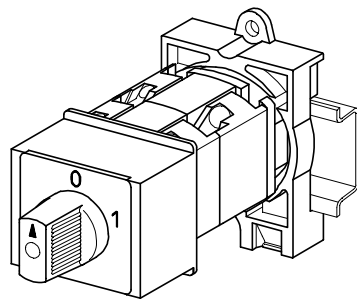
Bauform-/ Antriebsmodul grau mit M-Griff schwarz für Bauform 026M1	P200	<b>BFC2 - 026M1</b>
Schrifteinlage silber für Bauform-/ Antriebsmodule 026M1		<b>FAV2 - .... (FA-Nummer)</b>

### Abmessungen in mm

Typ	A1	A2	C1	C2	D	L bei ... Schaltzonen (max. 12)				5	6	7	je weitere
						1	2	3	4				
P220	45	52,5	50	24	44	28	41	54	67	80	93	106	13
P221	45	52,5	50	24	44	31,5	48	64,5	81	97,5	114	130,5	16,5
P225	45	52,5	50	24	46	30	45	60	75	90	105	120	15
P226	45	52,5	50	24	46	33,5	52	70,5	89	107,5	126	144,5	18,5

# Bodeneinbauswitcher

# sälzer



**Produktreihe  
P200**

**Bodeneinbauswitcher**

**Boden-/  
Frontbefestigung**

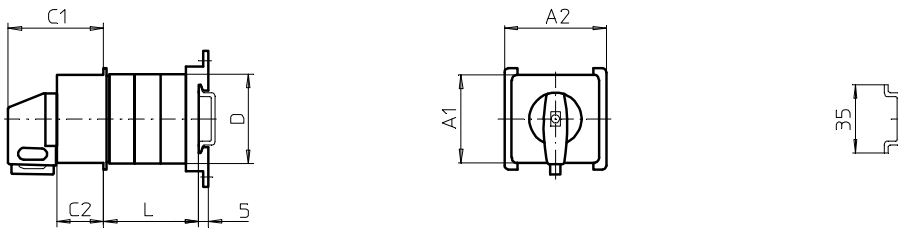
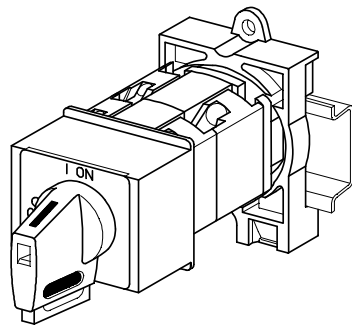
**Installationsverteiler  
mit Abdeckplatte  
Ausschnitt 45 mm**

**026N2**

Komplettschalter	Pole	Produktreihen	Bemessungsdaten (IEC 60947)			Bestellnummer							
			Betriebsstrom $I_e$	Betriebsleistung bei 380-440V									
			AC-21A A	AC-23A kW	AC-3 kW								
Nockenschalter 30°/ 45°/ 60°/ 90° Schaltwinkel	1 ... 24	P200	20	7,5	5,5	<b>P220 - 61 ... - 026N2</b>							
			25	11	7,5	<b>P225 - 61 ... - 026N2</b>							
<b>SMD-Module zum Grundsichermodul A02</b>													
Bauform-/ Antriebsmodul grau mit N-Griff grau für Bauform 026N2			P200			<b>BFC2 - 026N2</b>							
Schrifteinlage silber für Bauform-/ Antriebsmodule 026N2						<b>FAV2 - .... (FA-Nummer)</b>							
<b>Abmessungen in mm</b>													
<b>Typ</b>	<b>A1</b>	<b>A2</b>	<b>C1</b>	<b>C2</b>	<b>D</b>	L bei ... Schaltzonen (max. 12)				<b>5</b>	<b>6</b>	<b>7</b>	<b>je weitere</b>
						<b>1</b>	<b>2</b>	<b>3</b>	<b>4</b>				
P220	45	52,5	45	24	44	28	41	54	67	80	93	106	13
P221	45	52,5	45	24	44	31,5	48	64,5	81	97,5	114	130,5	16,5
P225	45	52,5	45	24	46	30	45	60	75	90	105	120	15
P226	45	52,5	45	24	46	33,5	52	70,5	89	107,5	126	144,5	18,5

# Bodeneinbauswitcher

# sälzer



**Produktreihe  
P200**

**Bodeneinbauswitcher**

**Boden-/  
Frontbefestigung**

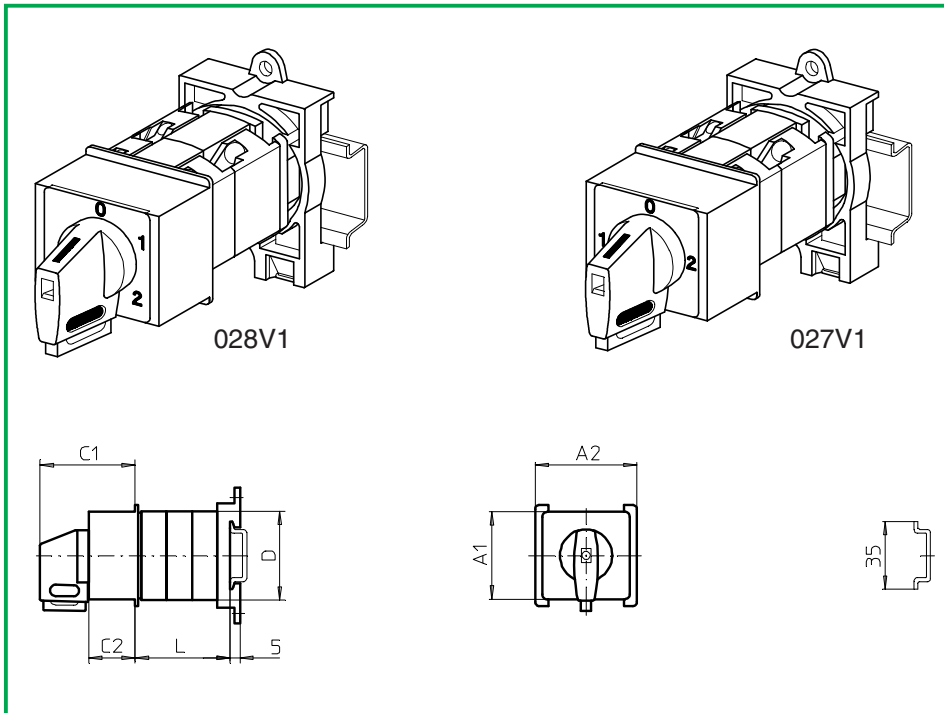
**Installationsverteiler  
mit Abdeckplatte  
Ausschnitt 45 mm**

**026V1  
026V4**

Komplettschalter	Pole	Produktreihen	Bemessungsdaten (IEC 60947)			Bestellnummer							
			Betriebsstrom $I_e$	Betriebsleistung bei 380-440V									
			AC-21A A	AC-23A kW	AC-3 kW								
Hauptschalter 90° Schaltwinkel Nullstellung verriegelbar bei 09h	1 ... 24	P200	20	7,5	5,5	<b>P220 - 61 ... - 026V1</b>							
			25	11	7,5	<b>P225 - 61 ... - 026V1</b>							
Haupt-/ Notausschalter 90° Schaltwinkel Nullstellung verriegelbar bei 09h	1 ... 24	P200	20	7,5	5,5	<b>P220 - 61 ... - 026V4</b>							
			25	11	7,5	<b>P225 - 61 ... - 026V4</b>							
<b>SMD-Module zum Grundsichermodul A02</b>													
Bauform-/ Antriebsmodul grau mit V-Griff schwarz für Bauform 026V1		P200				<b>BFC2 - 026V1</b>							
Schrifteinlage silber für Bauform-/ Antriebsmodul 026V1						<b>FAV2 - .... (FA-Nummer)</b>							
Bauform-/ Antriebsmodul grau mit V-Griff rot für Bauform 026V4						<b>BFC2 - 026V4</b>							
Schrifteinlage gelb für Bauform-/ Antriebsmodul 026V4						<b>FBV2 - .... (FA-Nummer)</b>							
<b>Abmessungen in mm</b>													
Typ	A1	A2	C1	C2	D	L bei ... Schaltzonen (max. 12)				5	6	7	je weitere
						1	2	3	4				
P220	45	52,5	50	24	44	28	41	54	67	80	93	106	13
P221	45	52,5	50	24	44	31,5	48	64,5	81	97,5	114	130,5	16,5
P225	45	52,5	50	24	46	30	45	60	75	90	105	120	15
P226	45	52,5	50	24	46	33,5	52	70,5	89	107,5	126	144,5	18,5

# Bodeneinbauschalter

# sälzer



**Produktreihe  
P200**

**Bodeneinbauschalter**

**Boden-/  
Frontbefestigung**

**Installationsverteiler  
mit Abdeckplatte  
Ausschnitt 45 mm**

**028V1  
027V1**

Komplettschalter	Pole	Produktreihen	Bemessungsdaten (IEC 60947)			Bestellnummer
			Betriebsstrom $I_e$	Betriebsleistung bei 380-440V		
			AC-21A A	AC-23A kW	AC-3 kW	
Nockenschalter 30°/ 45°/ 60°/ 90° Schaltwinkel Verriegelbar bei 12h	1 ... 24	P200	20	7,5	5,5	<b>P220 - 61 ... - 028V1</b>
			25	11	7,5	<b>P225 - 61 ... - 028V1</b>
Nockenschalter 90° Schaltwinkel 3 Stellungen Verriegelbar (09h/ 12h/ 03h)	1 ... 24	P200	20	7,5	5,5	<b>P220 - 61 ... - 027V1</b>
			25	11	7,5	<b>P225 - 61 ... - 027V1</b>

### SMD-Module zum Grundschaltermodul A02

Bauform-/ Antriebsmodul grau mit V-Griff schwarz für Bauform 028V1  
 Bauform-/ Antriebsmodul grau mit V-Griff schwarz für Bauform 027V1

P200

**BFB2 - 028V1**

**BFB2 - 027V1**

Schrifteinlage silber für Bauform-/ Antriebsmodule 026V1/ 027V1

**FAV2 - .... (FA-Nummer)**

### Abmessungen in mm

Typ	A1	A2	C1	C2	D	L bei ... Schaltzonen (max. 12)				5	6	7	je weitere
						1	2	3	4				
P220	45	52,5	50	24	44	28	41	54	67	80	93	106	13
P221	45	52,5	50	24	44	31,5	48	64,5	81	97,5	114	130,5	16,5
P225	45	52,5	50	24	46	30	45	60	75	90	105	120	15
P226	45	52,5	50	24	46	33,5	52	70,5	89	107,5	126	144,5	18,5

# Bodeneinbauschalter

# sälzer

**Produktreihe  
P200**

**Bodeneinbauschalter**

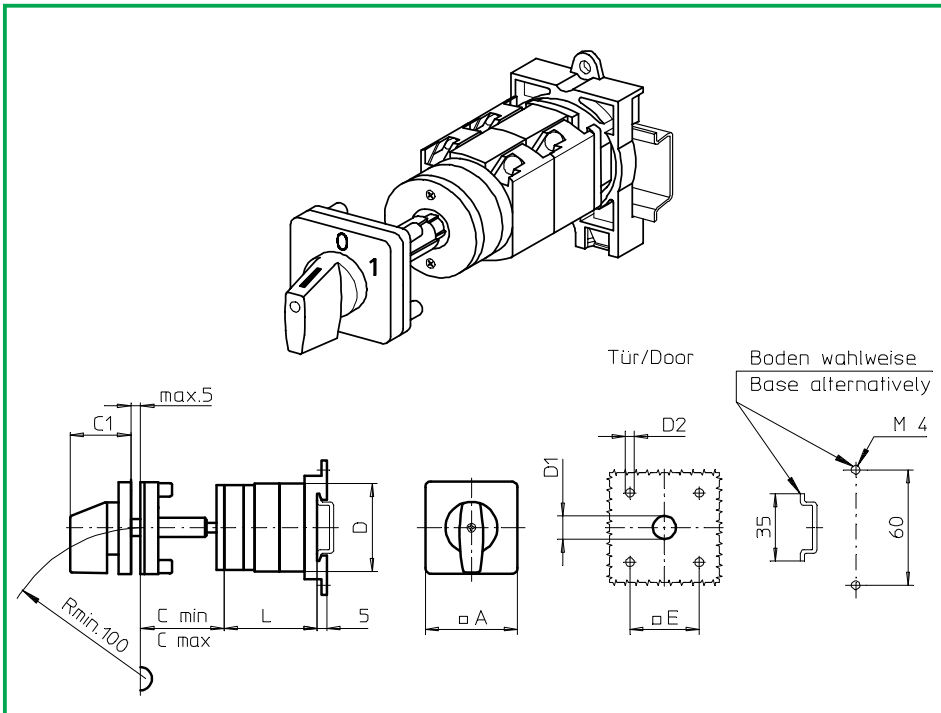
**Türkupplung**

Modularachsverlängerung

**Vierlochbefestigung**

36 x 36 mm frontseitig  
Schnappmontageplatte Boden

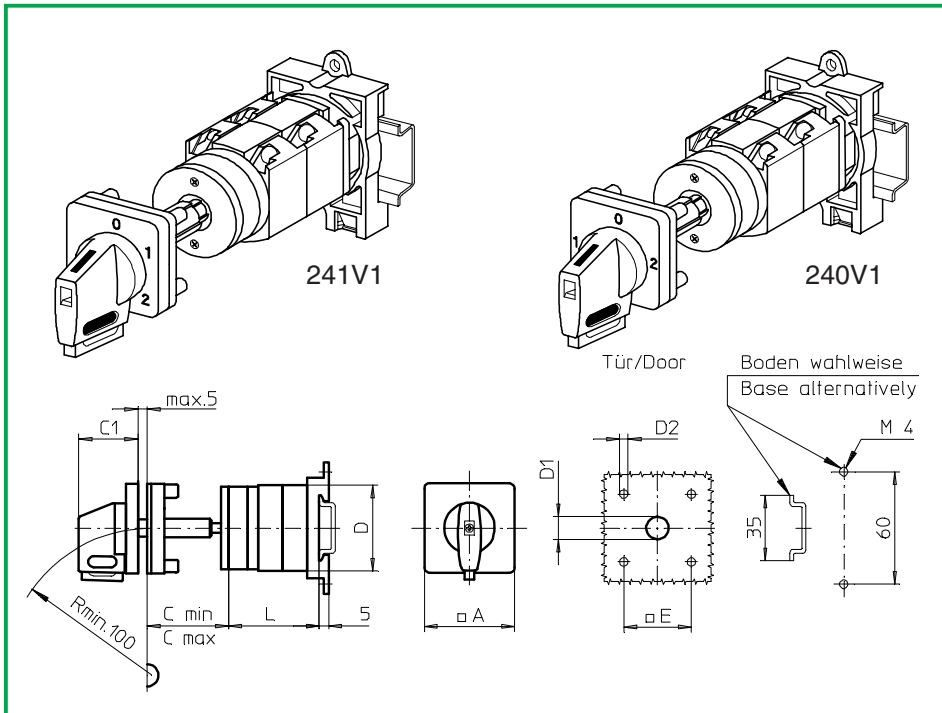
**241M1 (IP66)**



Komplettschalter	Pole	Produktreihen	Bemessungsdaten (IEC 60947)			Bestellnummer							
			Betriebsstrom $I_e$	Betriebsleistung bei 380-440V									
			AC-21A A	AC-23A kW	AC-3 kW								
Nockenschalter 30°/ 45°/ 60°/ 90° Schaltwinkel	1 ... 24	P200	20 25	7,5 11	5,5 7,5	<b>P220 - 61 ... - 241M1</b> <b>P225 - 61 ... - 241M1</b>							
<b>SMD-Module zum Grundschaftermodul A02</b>													
Bauformmodul für Bauform 241M1			P200			<b>BFB2 - 241</b>							
M-Antriebsmodul 48 x 48 mm für Bauform 241M1						<b>2AM1</b>							
Frontschild schwarz, Griff schwarz													
Schrifteinlage silber für Antriebsmodul 241M1						<b>FAS2 - .... (FA-Nummer)</b>							
<b>Abmessungen in mm</b>													
Typ	A	Cmin	Cmax	C1	D	D1	D2	E	L bei ... Schaltzonen (max. 12)				je weitere
									1	2	3	4	
P220	48	42	59	32	44	12	4,5	36	40	53	66	79	13
P221	48	42	59	32	44	12	4,5	36	43,5	60	76,5	93	16,5
P225	48	42	59	32	46	12	4,5	36	42	57	72	87	15
P226	48	42	59	32	46	12	4,5	36	45,5	64	82,5	101	18,5

# Bodeneinbauschalter

# sälzer



**Produktreihe  
P200**

**Bodeneinbauschalter**

**Türkupplung**

Modularachsverlängerung

**Vierlochbefestigung**

36 x 36 mm frontseitig

Schnappmontageplatte Boden

**241V1 (IP66)**

**240V1 (IP66)**

Komplettschalter	Pole	Produktreihen	Bemessungsdaten (IEC 60947)			Bestellnummer
			Betriebsstrom $I_e$	Betriebsleistung bei 380-440V		
			AC-21A A	AC-23A kW	AC-3 kW	
Nockenschalter 30°/ 45°/ 60°/ 90° Schaltwinkel Verriegelbar bei 12h	1 ... 24	P200	20 25	7,5 11	5,5 7,5	<b>P220 - 61 ... - 241V1</b> <b>P225 - 61 ... - 241V1</b>
Nockenschalter 90° Schaltwinkel 3 Stellungen verriegelbar (09h/ 12h/ 03h)	1 ... 24	P200	20 25	7,5 11	5,5 7,5	<b>P220 - 61 ... - 240V1</b> <b>P225 - 61 ... - 240V1</b>

### SMD-Module zum Grundschaftermodul A02

Bauformmodul für Bauform 241V1/ 240V1

P200

**BFB2 - 241**

V-Antriebsmodul 48 x 48 mm für Bauform 241V1  
Frontschild schwarz, Griff schwarz

**2AV1 - 12**

V-Antriebsmodul 48 x 48 mm für Bauform 240V1  
Frontschild schwarz, Griff schwarz

**2AV1 - 99**

Schrifteinlage silber für Antriebsmodul 241V1/ 240V1

**FAS2 - .... (FA-Nummer)**

### Abmessungen in mm

Typ	A	Cmin	Cmax	C1	D	D1	D2	E	L bei ... Schaltzonen (max. 12)				je weitere
									1	2	3	4	
P220	48	42	59	32	44	12	4,5	36	40	53	66	79	13
P221	48	42	59	32	44	12	4,5	36	43,5	60	76,5	93	16,5
P225	48	42	59	32	46	12	4,5	36	42	57	72	87	15
P226	48	42	59	32	46	12	4,5	36	45,5	64	82,5	101	18,5

# Bodeneinbauschalter

# sälzer

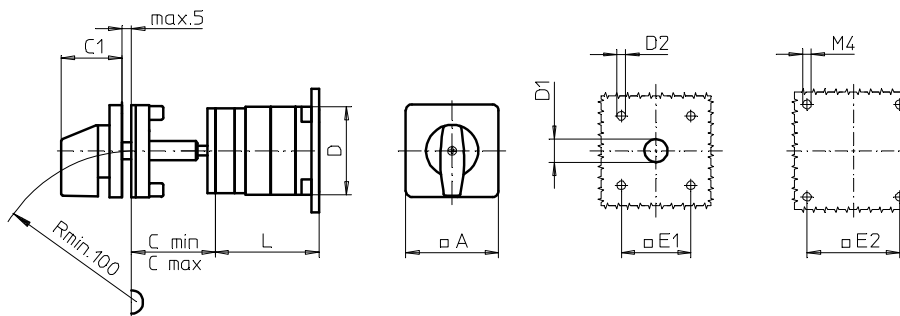
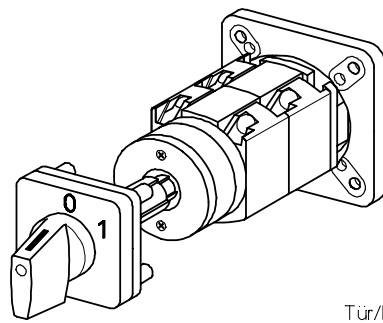
**Produktreihe  
P200**

**Bodeneinbauschalter**

**Türkupplung**  
Modularachsverlängerung

**Vierlochbefestigung**  
36 x 36 mm frontseitig  
48 x 48 mm Boden

**041M1 (IP66)**



Komplettschalter	Pole	Produktreihen	Bemessungsdaten (IEC 60947)			Bestellnummer
			Betriebsstrom $I_e$	Betriebsleistung bei 380-440V		
			AC-21A A	AC-23A kW	AC-3 kW	
Nockenschalter 30°/ 45°/ 60°/ 90° Schaltwinkel	1 ... 24	P200	20 25	7,5 11	5,5 7,5	<b>P220 - 61 ... - 041M1</b> <b>P225 - 61 ... - 041M1</b>

### SMD-Module zum Grundschaftermodul A02

Bauformmodul für Bauform 041M1	P200	<b>BFB2 - 041</b>
M-Antriebsmodul 48 x 48 mm für Bauform 041M1		<b>2AM1</b>
Frontschild schwarz, Griff schwarz		
Schrifteinlage silber für Antriebsmodul 041M1		<b>FAS2 - .... (FA-Nummer)</b>

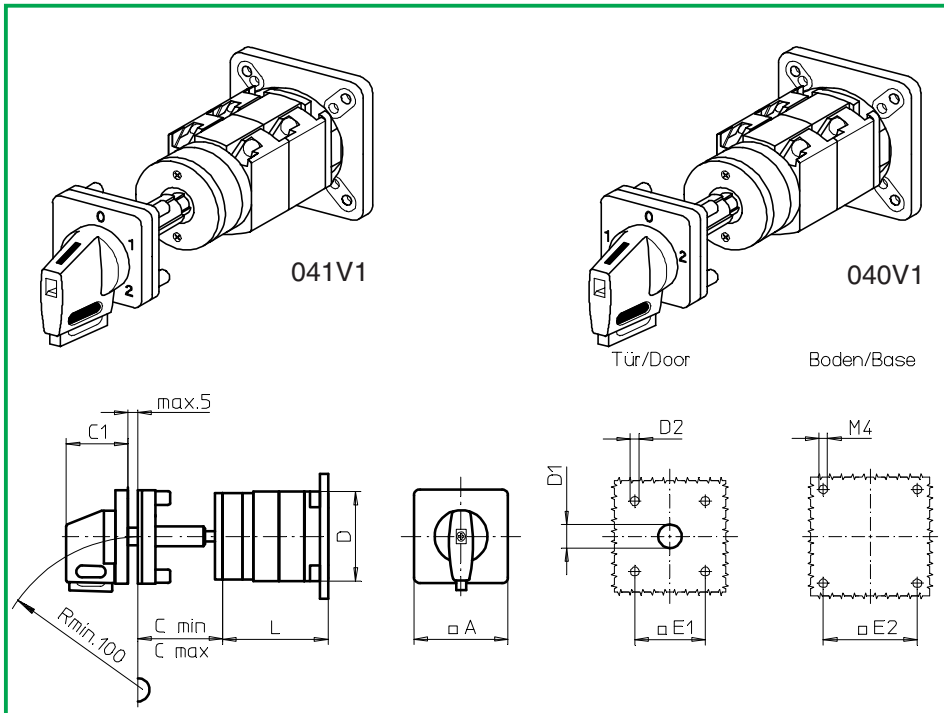
### Abmessungen in mm

Typ	A	Cmin	Cmax	C1	D	D1	D2	E1	E2	L bei ... Schaltzonen (max. 12)			je weitere
										1	2	3	
P220	48	42	59	32	44	12	4,5	36	48	41	54	67	13
P221	48	42	59	32	44	12	4,5	36	48	44,5	61	77,5	16,5
P225	48	42	59	32	46	12	4,5	36	48	43	58	73	15
P226	48	42	59	32	46	12	4,5	36	48	46,5	65	83,5	18,5



# Bodeneinbauschalter

# sälzer



**Produktreihe  
P200**

**Bodeneinbauschalter**

**Türkupplung**

Modularachsverlängerung

**Vierlochbefestigung**

36 x 36 mm frontseitig

48 x 48 mm Boden

**041V1 (IP66)**

**040V1 (IP66)**

Komplettschalter	Pole	Produktreihen	Bemessungsdaten (IEC 60947)			Bestellnummer							
			Betriebsstrom $I_e$	Betriebsleistung bei 380-440V									
			AC-21A A	AC-23A kW	AC-3 kW								
Nockenschalter 30°/ 45°/ 60°/ 90° Schaltwinkel Verriegelbar bei 12h	1 ... 24	P200	20 25	7,5 11	5,5 7,5	<b>P220 - 61 ... - 041V1</b> <b>P225 - 61 ... - 041V1</b>							
Nockenschalter 90° Schaltwinkel 3 Stellungen verriegelbar (09h/ 12h/ 03h)	1 ... 24	P200	20 25	7,5 11	5,5 7,5	<b>P220 - 61 ... - 040V1</b> <b>P225 - 61 ... - 040V1</b>							
<b>SMD-Module zum Grundschaftermodul A02</b>													
Bauformmodul für Bauform 041V1/ 040V1			P200			<b>BFB2 - 041</b>							
V-Antriebsmodul 48 x 48 mm für Bauform 041V1 Frontschild schwarz, Griff schwarz						<b>2AV1 - 12</b>							
V-Antriebsmodul 48 x 48 mm für Bauform 040V1 Frontschild schwarz, Griff schwarz						<b>2AV1 - 99</b>							
Schrifteinlage silber für Antriebsmodul 041V1/ 040V1						<b>FAS2 - .... (FA-Nummer)</b>							
<b>Abmessungen in mm</b>													
Typ	A	Cmin	Cmax	C1	D	D1	D2	E1	E2	L bei ... Schaltzonen (max. 12)			je weitere
										1	2	3	
P220	48	42	59	32	44	12	4,5	36	48	41	54	67	13
P221	48	42	59	32	44	12	4,5	36	48	44,5	61	77,5	16,5
P225	48	42	59	32	46	12	4,5	36	48	43	58	73	15
P226	48	42	59	32	46	12	4,5	36	48	46,5	65	83,5	18,5

# Bodeneinbauswitcher

# sälzer

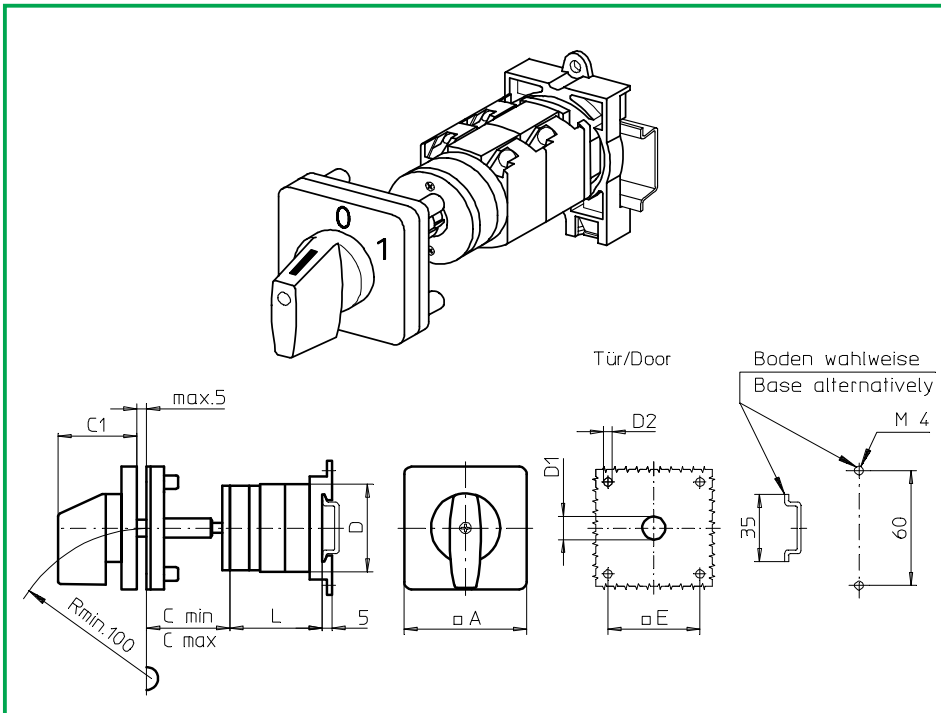
**Produktreihe  
P200**

**Bodeneinbauswitcher**  
Antrieb nächste Baugröße

**Türkupplung**  
Modularachsverlängerung

**Vierlochbefestigung**  
48 x 48 mm frontseitig  
Schnappmontageplatte Boden

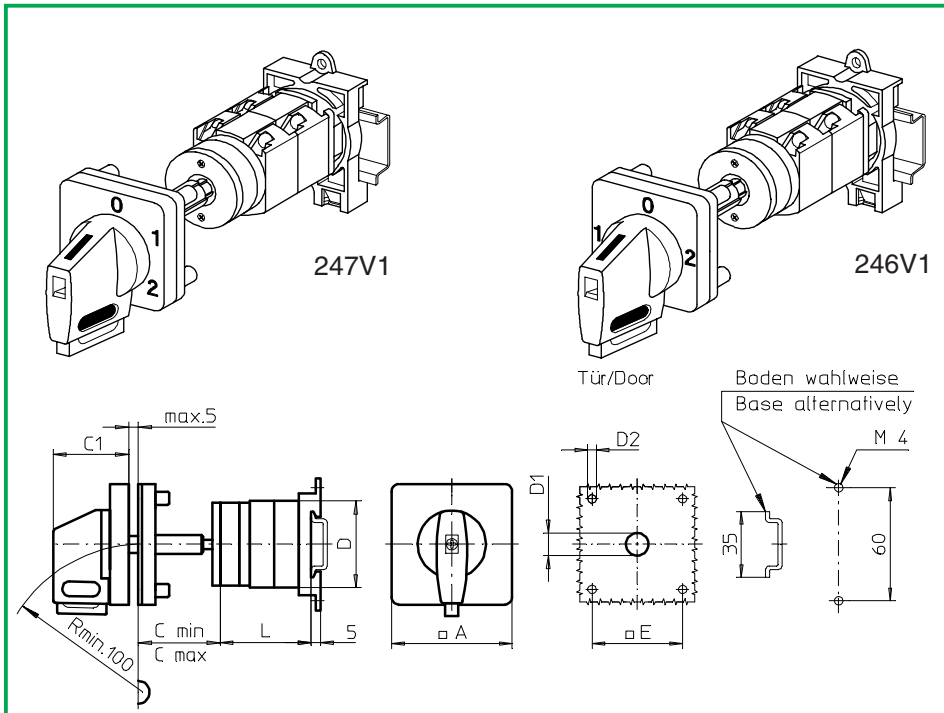
**247M1 (IP66)**



Komplettschalter	Pole	Produktreihen	Bemessungsdaten (IEC 60947)			Bestellnummer							
			Betriebsstrom $I_e$	Betriebsleistung bei 380-440V									
			AC-21A A	AC-23A kW	AC-3 kW								
Nockenschalter 30°/45°/60°/90° Schaltwinkel	1 ... 24	P200	20 25	7,5 11	5,5 7,5	<b>P220 - 61 ... - 247M1</b> <b>P225 - 61 ... - 247M1</b>							
<b>SMD-Module zum Grundsichermodul A02</b>													
Bauformmodul für Bauform 247M1			P200			<b>BFC2 - 247</b>							
M-Antriebsmodul 64 x 64 mm für Bauform 247M1						<b>4AM1</b>							
Frontschild schwarz, Griff schwarz													
Schrifteinlage silber für Antriebsmodul 247M1						<b>FAS4 - .... (FA-Nummer)</b>							
<b>Abmessungen in mm</b>													
Typ	A	Cmin	Cmax	C1	D	D1	D2	E	L bei ... Schaltzonen (max. 12)				je weitere
									1	2	3	4	
P220	64	42	59	39	44	15	5	48	40	53	66	79	13
P221	64	42	59	39	44	15	5	48	43,5	60	76,5	93	16,5
P225	64	42	59	39	46	15	5	48	42	57	72	87	15
P226	64	42	59	39	46	15	5	48	45,5	64	82,5	101	18,5

# Bodeneinbauschalter

# sälzer



**Produktreihe  
P200**

**Bodeneinbauschalter**  
Antrieb nächste Baugröße

**Türkupplung**  
Modularachsverlängerung

**Vierlochbefestigung**  
48 x 48 mm frontseitig  
Schnappmontageplatte Boden

**247V1 (IP66)**

**246V1 (IP66)**

Komplettschalter	Pole	Produktreihen	Bemessungsdaten (IEC 60947)			Bestellnummer
			Betriebsstrom $I_e$	Betriebsleistung bei 380-440V		
			AC-21A A	AC-23A kW	AC-3 kW	
Nockenschalter 30°/ 45°/ 60°/ 90° Schaltwinkel Verriegelbar bei 12h	1 ... 24	P200	20 25	7,5 11	5,5 7,5	<b>P220 - 61 ... - 247V1</b> <b>P225 - 61 ... - 247V1</b>
Nockenschalter 90° Schaltwinkel 3 Stellungen verriegelbar (09h/ 12h/ 03h)	1 ... 24	P200	20 25	7,5 11	5,5 7,5	<b>P220 - 61 ... - 246V1</b> <b>P225 - 61 ... - 246V1</b>

### SMD-Module zum Grundschaftermodul A02

Bauformmodul für Bauform 247V1/ 246V1

P200

**BFC2 - 247**

V-Antriebsmodul 64 x 64 mm für Bauform 247V1  
Frontschild schwarz, Griff schwarz

**4AV1 - 12**

V-Antriebsmodul 64 x 64 mm für Bauform 246V1  
Frontschild schwarz, Griff schwarz

**4AV1 - 99**

Schriftleinlage silber für Antriebsmodul 247V1/ 246V1

**FAS4 - .... (FA-Nummer)**

### Abmessungen in mm

Typ	A	Cmin	Cmax	C1	D	D1	D2	E	L bei ... Schaltzonen (max. 12)				je weitere
									1	2	3	4	
P220	64	42	59	39	44	15	5	48	40	53	66	79	13
P221	64	42	59	39	44	15	5	48	43,5	60	76,5	93	16,5
P225	64	42	59	39	46	15	5	48	42	57	72	87	15
P226	64	42	59	39	46	15	5	48	45,5	64	82,5	101	18,5

# Bodeneinbauschalter

# sälzer

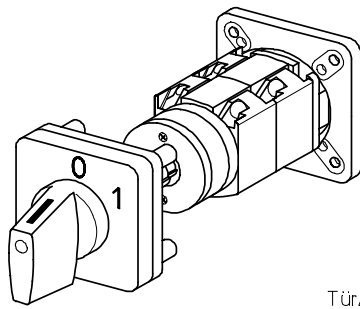
**Produktreihe  
P200**

**Bodeneinbauschalter**  
Antrieb nächste Baugröße

**Türkupplung**  
Modularachsverlängerung

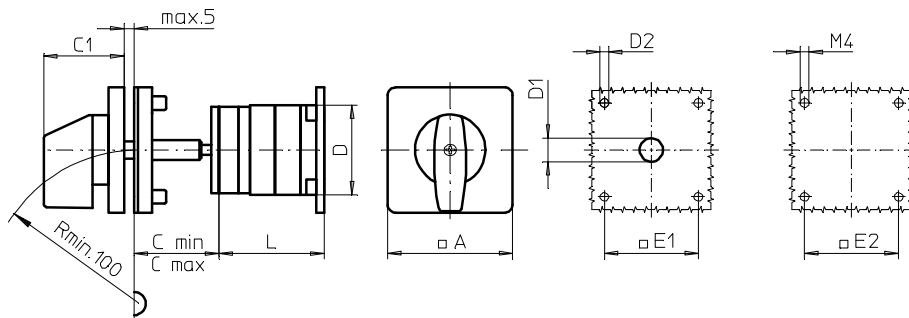
**Vierlochbefestigung**  
48 x 48 mm frontseitig  
48 x 48 mm Boden

**047M1 (IP66)**



Tür/Door

Boden/Base



## Komplettschalter

## Pole

## Produktreihen

## Bemessungsdaten (IEC 60947)

## Bestellnummer

Betriebsstrom  $I_e$  Betriebsleistung bei 380-440V

AC-21A AC-23A AC-3  
A kW kW

Nockenschalter  
30°/45°/60°/90° Schaltwinkel

1 ... 24

P200

20  
25

7,5  
11

5,5  
7,5

**P220 - 61 ... - 047M1**  
**P225 - 61 ... - 047M1**

## SMD-Module zum Grundschaftermodul A02

Bauformmodul für Bauform 047M1

P200

**BFC2 - 047**

M-Antriebsmodul 64 x 64 mm für Bauform 047M1

**4AM1**

Frontschild schwarz, Griff schwarz

Schrifteinlage silber für Antriebsmodul 047M1

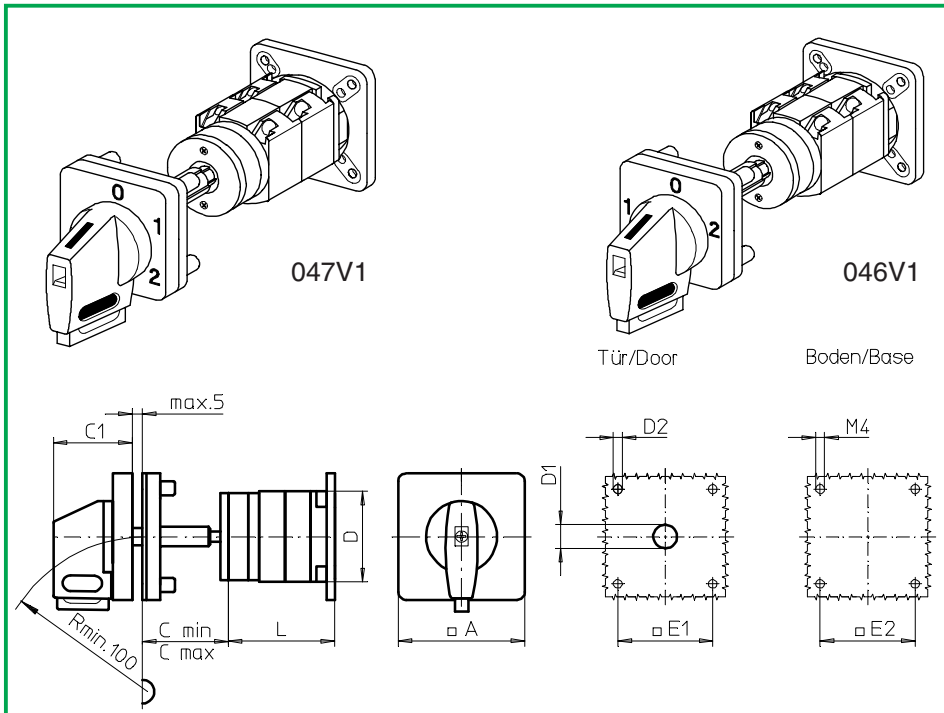
**FAS4 - .... (FA-Nummer)**

## Abmessungen in mm

Typ	A	C <sub>min</sub>	C <sub>max</sub>	C1	D	D1	D2	E1	E2	L bei ... Schaltzonen (max. 12)			je weitere
										1	2	3	
P220	64	42	59	39	44	15	5	48	48	41	54	67	13
P221	64	42	59	39	44	15	5	48	48	44,5	61	77,5	16,5
P225	64	42	59	39	46	15	5	48	48	43	58	73	15
P226	64	42	59	39	46	15	5	48	48	46,5	65	83,5	18,5

# Bodeneinbauschalter

# sälzer



**Produktreihe  
P200**

**Bodeneinbauschalter**  
Antrieb nächste Baugröße

**Türkupplung**  
Modularachsverlängerung

**Vierlochbefestigung**  
48 x 48 mm frontseitig  
48 x 48 mm Boden

**047V1 (IP66)**

**046V1 (IP66)**

Komplettschalter	Pole	Produktreihen	Bemessungsdaten (IEC 60947)			Bestellnummer
			Betriebsstrom $I_e$	Betriebsleistung bei 380-440V		
			AC-21A A	AC-23A kW	AC-3 kW	
Nockenschalter 30°/ 45°/ 60°/ 90° Schaltwinkel Verriegelbar bei 12h	1 ... 24	P200	20 25	7,5 11	5,5 7,5	<b>P220 - 61 ... - 047V1</b> <b>P225 - 61 ... - 047V1</b>
Nockenschalter 90° Schaltwinkel 3 Stellungen verriegelbar (09h/ 12h/ 03h)	1 ... 24	P200	20 25	7,5 11	5,5 7,5	<b>P220 - 61 ... - 046V1</b> <b>P225 - 61 ... - 046V1</b>

### SMD-Module zum Grundschaftermodul A02

Bauformmodul für Bauform 047V1/ 046V1

P200

**BFC2 -047**

V-Antriebsmodul 64 x 64 mm für Bauform 047V1  
Frontschild schwarz, Griff schwarz

**4AV1 - 12**

V-Antriebsmodul 64 x 64 mm für Bauform 046V1  
Frontschild schwarz, Griff schwarz

**4AV1 - 99**

Schriftleinlage silber für Antriebsmodul 047V1/ 046V1

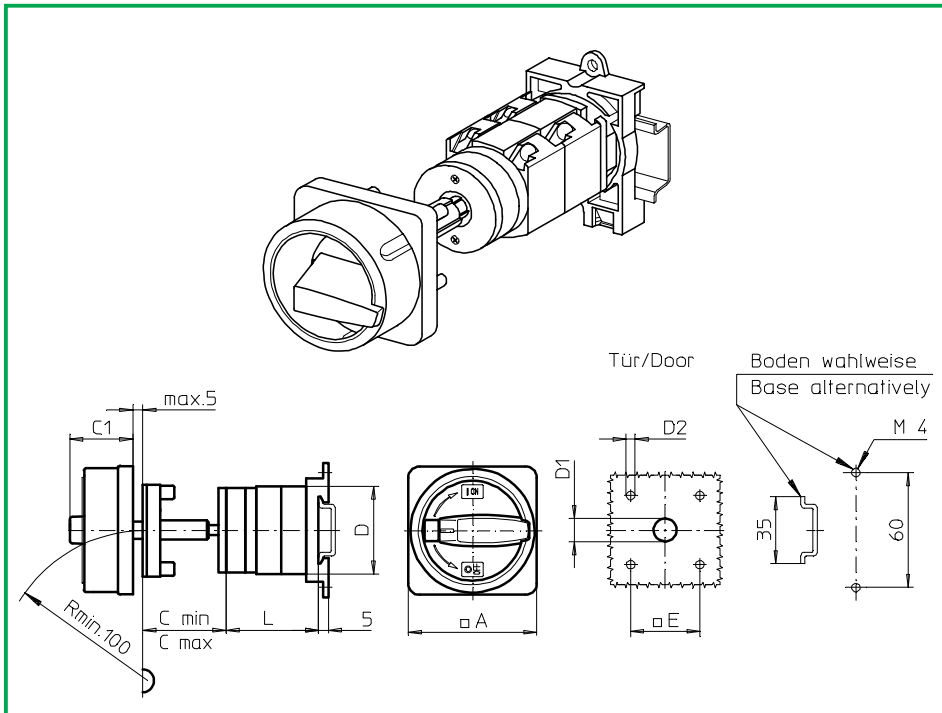
**FAS4 - .... (FA-Nummer)**

### Abmessungen in mm

Typ	A	Cmin	Cmax	C1	D	D1	D2	E1	E2	L bei ... Schaltzonen (max. 12)			je weitere
										1	2	3	
P220	64	42	59	39	44	15	5	48	48	41	54	67	13
P221	64	42	59	39	44	15	5	48	48	44,5	61	77,5	16,5
P225	64	42	59	39	46	15	5	48	48	43	58	73	15
P226	64	42	59	39	46	15	5	48	48	46,5	65	83,5	18,5

# Bodeneinbauswitcher

# sälzer



**Produktreihe**  
**P200**

**Bodeneinbauswitcher**

**Türkupplung**

Modularachsverlängerung

**Vierlochbefestigung**

36 x 36 mm frontseitig

Schnappmontageplatte Boden

**232M1 (IP66)**

**232M4 (IP66)**

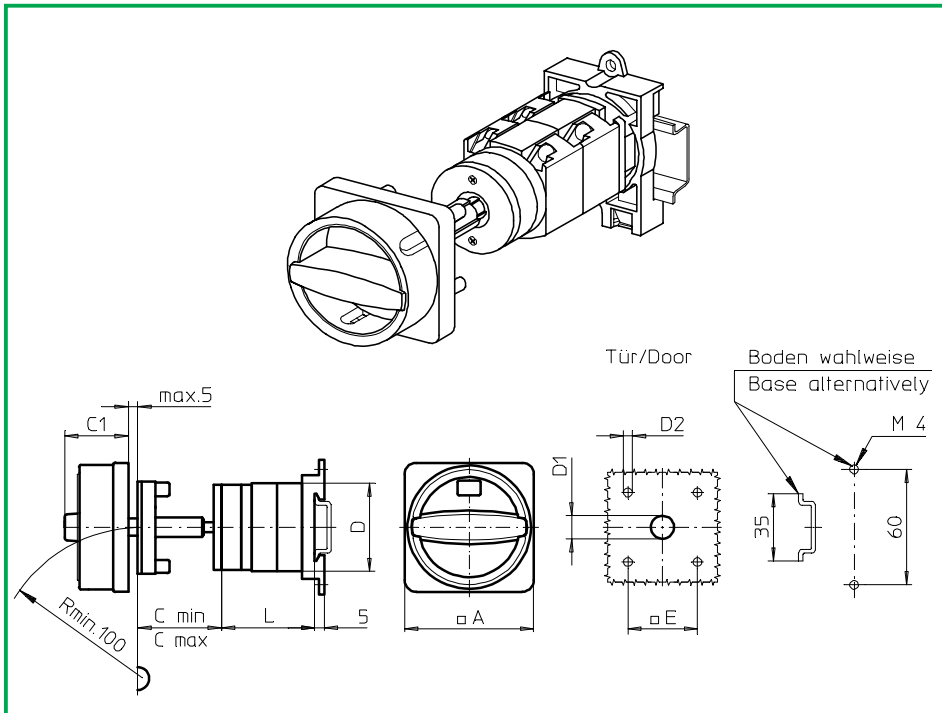
Komplettschalter	Pole	Produktreihen	Bemessungsdaten (IEC 60947)			Bestellnummer
			Betriebsstrom $I_e$	Betriebsleistung bei 380-440V		
			AC-21A A	AC-23A kW	AC-3 kW	
Hauptschalter 90° Schaltwinkel Nullstellung verriegelbar bei 09h	1 ... 24	P200	20	7,5	5,5	<b>P220 - 61 ... - 232M1</b>
			25	11	7,5	<b>P225 - 61 ... - 232M1</b>
Haupt-/ Notausschalter 90° Schaltwinkel Nullstellung verriegelbar bei 09h	1 ... 24	P200	20	7,5	5,5	<b>P220 - 61 ... - 232M4</b>
			25	11	7,5	<b>P225 - 61 ... - 232M4</b>

SMD-Module zum Grundsichermodul A02			
Bauformmodul für Bauform 232M.		P200	<b>BFC2 - 232</b>
M-Vorhängeschlossperre 67 x 67 mm für Bauform 232M1 Sperrkranz schwarz, Sperrgriff schwarz			<b>2CM1</b>
M-Vorhängeschlossperre 67 x 67 mm für Bauform 232M4 Sperrkranz gelb, Sperrgriff rot			<b>2CM4</b>

Abmessungen in mm													
Typ	A	Cmin	Cmax	C1	D	D1	D2	E	L bei ... Schaltzonen (max. 12)				je weitere
									1	2	3	4	
P220	67	42	59	38	44	15	4,5	36	40	53	66	79	13
P221	67	42	59	38	44	15	4,5	36	43,5	60	76,5	93	16,5
P225	67	42	59	38	46	15	4,5	36	42	57	72	87	15
P226	67	42	59	38	46	15	4,5	36	45,5	64	82,5	101	18,5

# Bodeneinbauswitcher

# sälzer



**Produktreihe  
P200**

**Bodeneinbauswitcher**

**Türkupplung**

Modularachsverlängerung

**Vierlochbefestigung**

36 x 36 mm frontseitig

Schnappmontageplatte Boden

**232N1 (IP66)**

**232N4 (IP66)**

Komplettschalter	Pole	Produktreihen	Bemessungsdaten (IEC 60947)			Bestellnummer
			Betriebsstrom $I_e$	Betriebsleistung bei 380-440V		
			AC-21A A	AC-23A kW	AC-3 kW	
Hauptschalter 90° Schaltwinkel Nullstellung verriegelbar bei 09h	1 ... 24	P200	20	7,5	5,5	<b>P220 - 61 ... - 232N1</b>
			25	11	7,5	<b>P225 - 61 ... - 232N1</b>
Haupt-/ Notausschalter 90° Schaltwinkel Nullstellung verriegelbar bei 09h	1 ... 24	P200	20	7,5	5,5	<b>P220 - 61 ... - 232N4</b>
			25	11	7,5	<b>P225 - 61 ... - 232N4</b>

## SMD-Module zum Grundsichermodul A02

Bauformmodul für Bauform 232N.

P200

**BFC2 - 232**

N-Vorhängeschlossperre 67 x 67 mm für Bauform 232N1  
Sperrkranz schwarz, Sperrgriff schwarz

**2CN1**

N-Vorhängeschlossperre 67 x 67 mm für Bauform 232N4  
Sperrkranz gelb, Sperrgriff rot

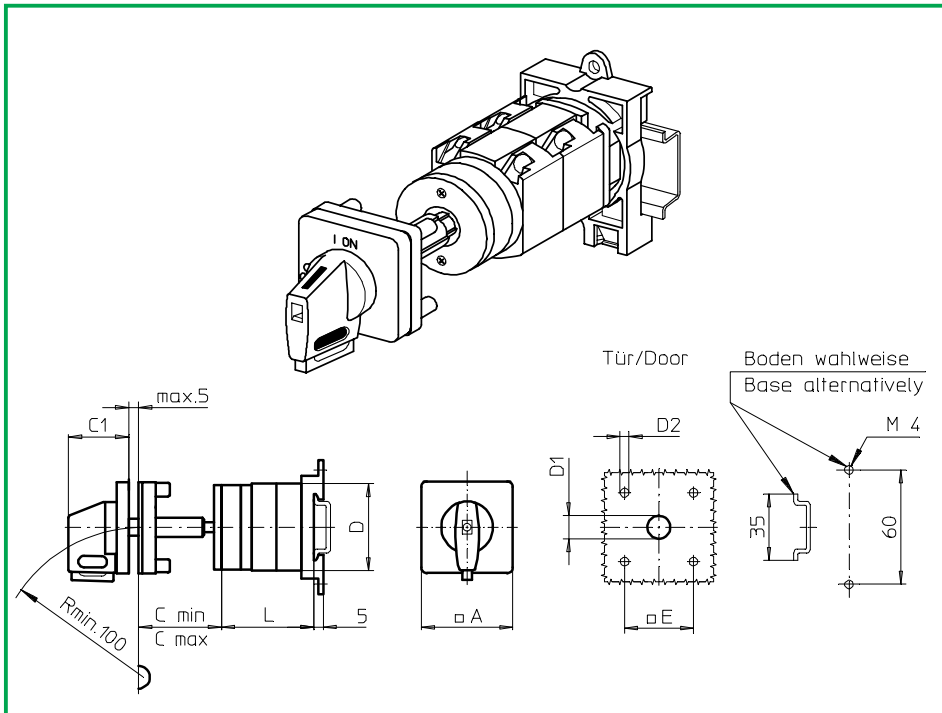
**2CN4**

## Abmessungen in mm

Typ	A	Cmin	Cmax	C1	D	D1	D2	E	L bei ... Schaltzonen (max. 12)				je weitere
									1	2	3	4	
P220	67	42	59	33	44	15	4,5	36	40	53	66	79	13
P221	67	42	59	33	44	15	4,5	36	43,5	60	76,5	93	16,5
P225	67	42	59	33	46	15	4,5	36	42	57	72	87	15
P226	67	42	59	33	46	15	4,5	36	45,5	64	82,5	101	18,5

# Bodeneinbauswitcher

# sälzer



**Produktreihe  
P200**

**Bodeneinbauswitcher**

**Türkupplung**

Modularachsverlängerung

**Vierlochbefestigung**

36 x 36 mm frontseitig

Schnappmontageplatte Boden

**232V1 (IP66)**

**232V4 (IP66)**

Komplettschalter	Pole	Produktreihen	Bemessungsdaten (IEC 60947)			Bestellnummer
			Betriebsstrom $I_e$	Betriebsleistung bei 380-440V		
			AC-21A A	AC-23A kW	AC-3 kW	
Hauptschalter 90° Schaltwinkel Nullstellung verriegelbar bei 09h	1 ... 24	P200	20	7,5	5,5	<b>P220 - 61 ... - 232V1</b>
			25	11	7,5	<b>P225 - 61 ... - 232V1</b>
Haupt-/ Notauschalter 90° Schaltwinkel Nullstellung verriegelbar bei 09h	1 ... 24	P200	20	7,5	5,5	<b>P220 - 61 ... - 232V4</b>
			25	11	7,5	<b>P225 - 61 ... - 232V4</b>

### SMD-Module zum Grundsichermodul A02

Bauformmodul für Bauform 232V.

P200

**BFB2 - 241**

V-Antriebsmodul 48 x 48 mm für Bauform 232V1  
Frontschild schwarz, Griff schwarz

**2AV1 - 09**

Schrifteinlage silber für Antriebsmodul 232V1

**FAS2 - 9078**

V-Antriebsmodul 48 x 48 mm für Bauform 232V4  
Frontschild schwarz, Griff rot

**2AV4 - 09**

Schrifteinlage gelb für Antriebsmodul 232V4

**FBS2 - 9078**

### Abmessungen in mm

Typ	A	Cmin	Cmax	C1	D	D1	D2	E	L bei ... Schaltzonen (max. 12)				je weitere
									1	2	3	4	
P220	48	42	59	32	44	12	4,5	36	40	53	66	79	13
P221	48	42	59	32	44	12	4,5	36	43,5	60	76,5	93	16,5
P225	48	42	59	32	46	12	4,5	36	42	57	72	87	15
P226	48	42	59	32	46	12	4,5	36	45,5	64	82,5	101	18,5



# Bodeneinbauschalter

# sälzer

**Produktreihe  
P200**

**Bodeneinbauschalter**

**Türkupplung**

Modularachsverlängerung

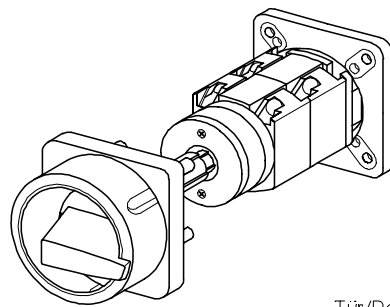
**Vierlochbefestigung**

36 x 36 mm frontseitig

48 x 48 mm Boden

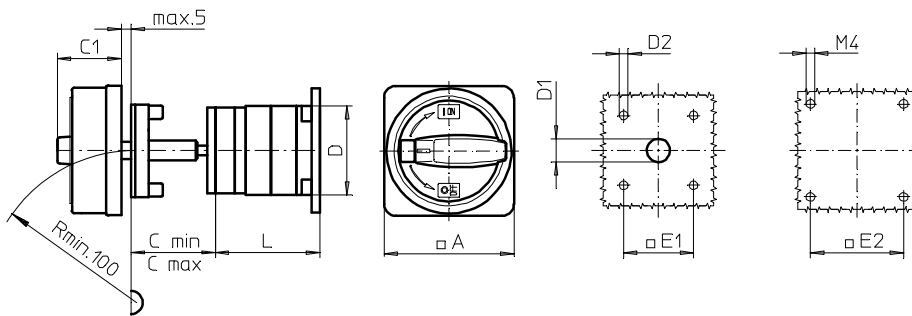
**032M1 (IP66)**

**032M4 (IP66)**



Tür/Door

Boden/Base



## Komplettschalter

## Pole

## Produktreihen

## Bemessungsdaten (IEC 60947)

## Bestellnummer

Betriebsstrom  $I_e$

Betriebsleistung bei 380-440V

AC-21A  
A

AC-23A  
kW

AC-3  
kW

Hauptschalter  
90° Schaltwinkel  
Nullstellung verriegelbar bei 09h

1 ... 24

P200

20  
25

7,5  
11

5,5  
7,5

**P220 - 61 ... - 032M1**  
**P225 - 61 ... - 032M1**

Haupt-/ Notausschalter  
90° Schaltwinkel  
Nullstellung verriegelbar bei 09h

1 ... 24

P200

20  
25

7,5  
11

5,5  
7,5

**P220 - 61 ... - 032M4**  
**P225 - 61 ... - 032M4**

## SMD-Module zum Grundsichermodul A02

Bauformmodul für Bauform 032M.

P200

**BFC2 - 032**

M-Vorhängeschlossperre 67 x 67 mm für Bauform 032M1  
Sperrkranz schwarz, Sperrgriff schwarz

**2CM1**

M-Vorhängeschlossperre 67 x 67 mm für Bauform 032M4  
Sperrkranz gelb, Sperrgriff rot

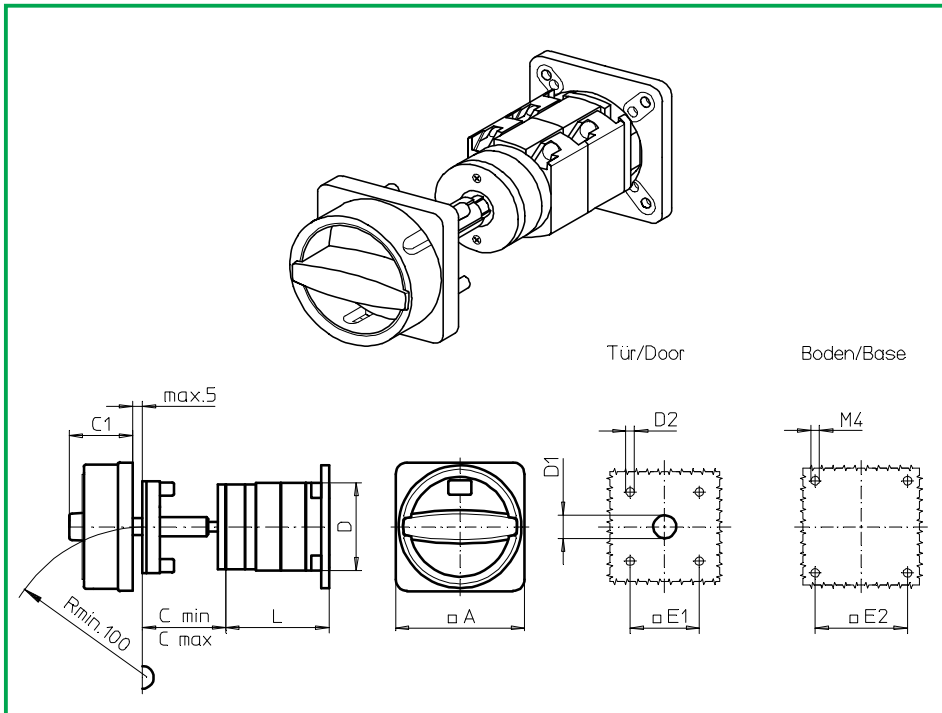
**2CM4**

## Abmessungen in mm

Typ	A	Cmin	Cmax	C1	D	D1	D2	E1	E2	L bei ... Schaltzonen (max. 12)			je weitere
										1	2	3	
P220	67	42	59	39	44	15	4,5	36	48	41	54	67	13
P221	67	42	59	39	44	15	4,5	36	48	44,5	61	77,5	16,5
P225	67	42	59	39	46	15	4,5	36	48	43	58	73	15
P226	67	42	59	39	46	15	4,5	36	48	46,5	65	83,5	18,5

# Bodeneinbauswitcher

# sälzer



**Produktreihe  
P200**

**Bodeneinbauswitcher**

**Türkupplung**  
Modularachsverlängerung

**Vierlochbefestigung**  
36 x 36 mm frontseitig  
48 x 48 mm Boden

**032N1 (IP66)**  
**032N4 (IP66)**

Komplettschalter	Pole	Produktreihen	Bemessungsdaten (IEC 60947)			Bestellnummer
			Betriebsstrom $I_e$	Betriebsleistung bei 380-440V		
			AC-21A A	AC-23A kW	AC-3 kW	
Hauptschalter 90° Schaltwinkel Nullstellung verriegelbar bei 09h	1 ... 24	P200	20 25	7,5 11	5,5 7,5	<b>P220 - 61 ... - 032N1</b> <b>P225 - 61 ... - 032N1</b>
Haupt-/ Notausschalter 90° Schaltwinkel Nullstellung verriegelbar bei 09h	1 ... 24	P200	20 25	7,5 11	5,5 7,5	<b>P220 - 61 ... - 032N4</b> <b>P225 - 61 ... - 032N4</b>

SMD-Module zum Grundsichermodul A02			
Bauformmodul für Bauform 032N.		P200	<b>BFC2 - 032</b>
N-Vorhängeschlossperre 67 x 67 mm für Bauform 032N1 Sperrkranz schwarz, Sperrgriff schwarz			<b>2CN1</b>
N-Vorhängeschlossperre 67 x 67 mm für Bauform 032N4 Sperrkranz gelb, Sperrgriff rot			<b>2CN4</b>

Abmessungen in mm													
Typ	A	Cmin	Cmax	C1	D	D1	D2	E1	E2	L bei ... Schaltzonen (max. 12)			je weitere
										1	2	3	
P220	67	42	59	33	44	15	4,5	36	48	41	54	67	13
P221	67	42	59	33	44	15	4,5	36	48	44,5	61	77,5	16,5
P225	67	42	59	33	46	15	4,5	36	48	43	58	73	15
P226	67	42	59	33	46	15	4,5	36	48	46,5	65	83,5	18,5

# Bodeneinbauschalter

# sälzer

**Produktreihe  
P200**

**Bodeneinbauschalter**

**Türkupplung**

Modularachsverlängerung

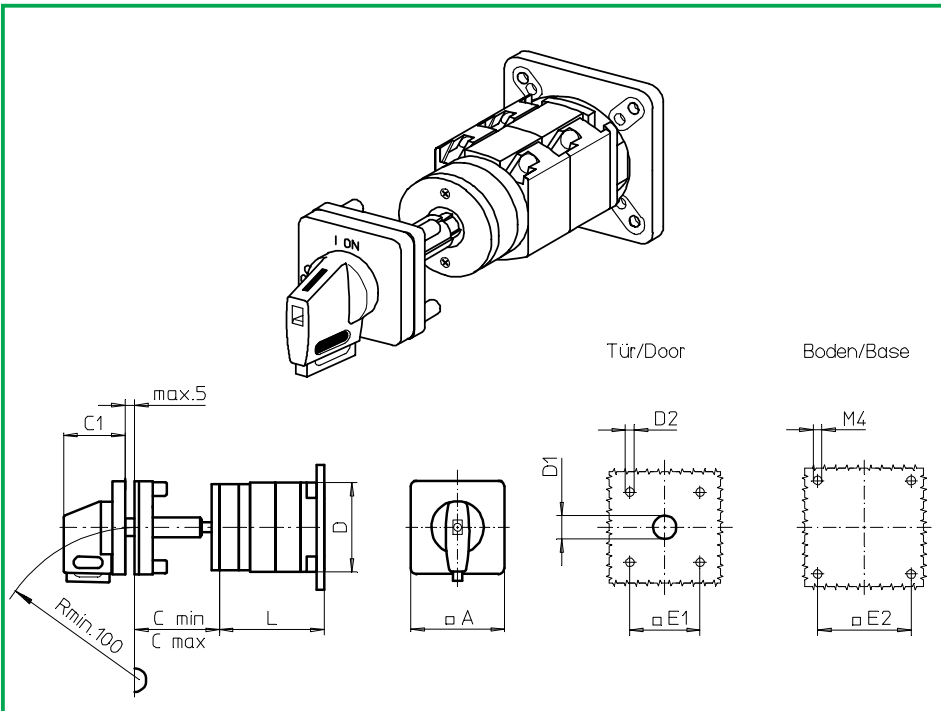
**Vierlochbefestigung**

36 x 36 mm frontseitig

48 x 48 mm Boden

**032V1 (IP66)**

**032V4 (IP66)**



Komplettschalter	Pole	Produktreihen	Bemessungsdaten (IEC 60947)			Bestellnummer
			Betriebsstrom $I_e$	Betriebsleistung bei 380-440V		
			AC-21A A	AC-23A kW	AC-3 kW	
Hauptschalter 90° Schaltwinkel Nullstellung verriegelbar bei 09h	1 ... 24	P200	20	7,5	5,5	<b>P220 - 61 ... - 032V1</b>
			25	11	7,5	<b>P225 - 61 ... - 032V1</b>
Haupt-/ Notausschalter 90° Schaltwinkel Nullstellung verriegelbar bei 09h	1 ... 24	P200	20	7,5	5,5	<b>P220 - 61 ... - 032V4</b>
			25	11	7,5	<b>P225 - 61 ... - 032V4</b>

### SMD-Module zum Grundschaftermodul A02

Bauformmodul für Bauform 032V.

P200

**BFB2 - 041**

V-Antriebsmodul 48 x 48 mm für Bauform 032V1  
Frontschild schwarz, Griff schwarz

**2AV1 - 09**

Schrifteinlage silber für Antriebsmodul 032V1

**FAS2 - 9078**

V-Antriebsmodul 48 x 48 mm für Bauform 032V4  
Frontschild schwarz, Griff rot

**2AV4 - 09**

Schrifteinlage gelb für Antriebsmodul 032V4

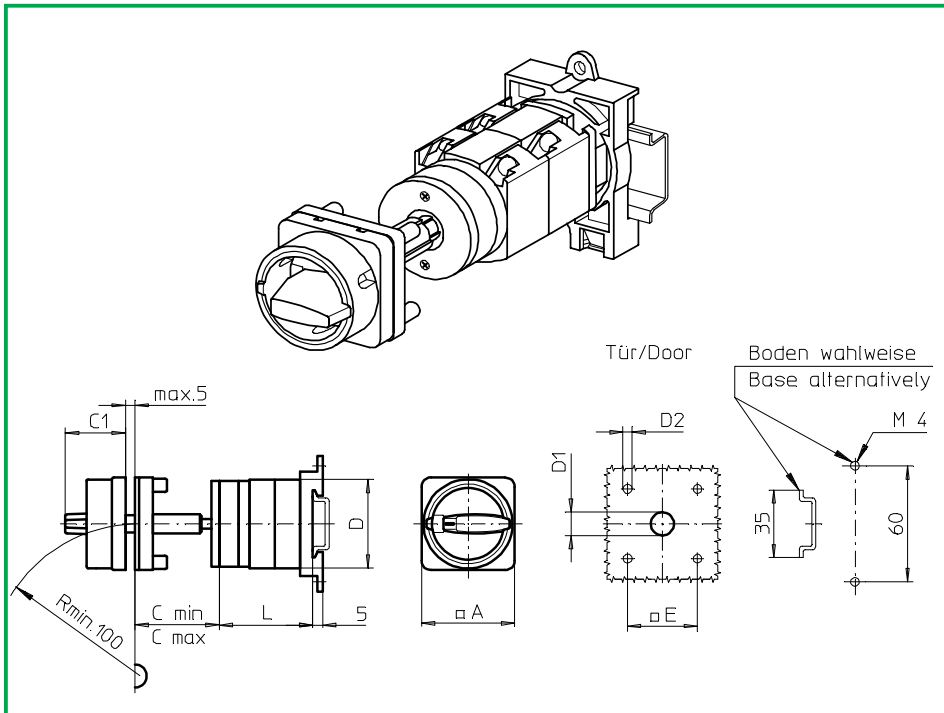
**FBS2 - 9078**

### Abmessungen in mm

Typ	A	Cmin	Cmax	C1	D	D1	D2	E1	E2	L bei ... Schaltzonen (max. 12)			je weitere
										1	2	3	
P220	48	42	59	32	44	12	4,5	36	48	41	54	67	13
P221	48	42	59	32	44	12	4,5	36	48	44,5	61	77,5	16,5
P225	48	42	59	32	46	12	4,5	36	48	43	58	73	15
P226	48	42	59	32	46	12	4,5	36	48	46,5	65	83,5	18,5

# Bodeneinbauswitcher

# sälzer



**Produktreihe  
P200**

**Bodeneinbauswitcher**

**Türkupplung**

Modularachsverlängerung

**Vierlochbefestigung**

36 x 36 mm frontseitig

Schnappmontageplatte Boden

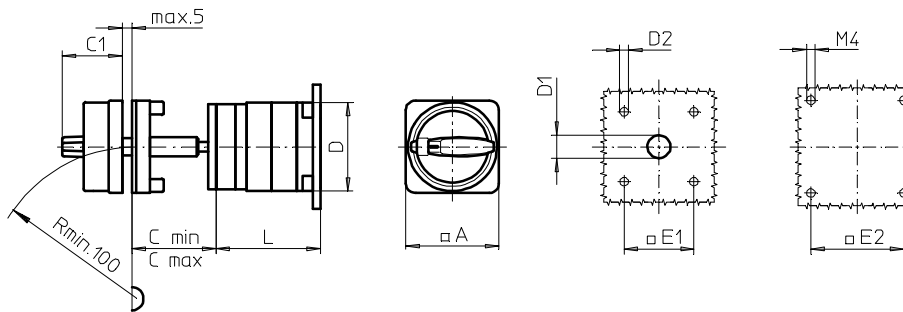
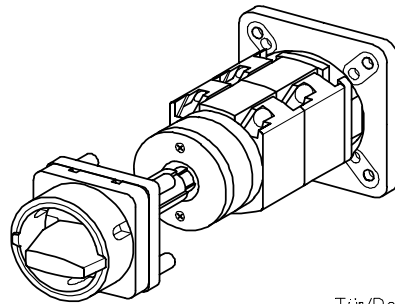
**231M1 (IP66)**

**231M4 (IP66)**

Komplettschalter	Pole	Produktreihen	Bemessungsdaten (IEC 60947)			Bestellnummer							
			Betriebsstrom $I_e$	Betriebsleistung bei 380-440V									
			AC-21A A	AC-23A kW	AC-3 kW								
Hauptschalter 90° Schaltwinkel Nullstellung verriegelbar bei 09h	1 ... 24	P200	20 25	7,5 11	5,5 7,5	<b>P220 - 61 ... - 231M1</b> <b>P225 - 61 ... - 231M1</b>							
Haupt-/ Notausschalter 90° Schaltwinkel Nullstellung verriegelbar bei 09h	1 ... 24	P200	20 25	7,5 11	5,5 7,5	<b>P220 - 61 ... - 231M4</b> <b>P225 - 61 ... - 231M4</b>							
<b>SMD-Module zum Grundsichermodul A02</b>													
Bauformmodul für Bauform 231M.			P200			<b>BFB2 - 241</b>							
M-Vorhängeschlossperre 48 x 48 mm für Bauform 231M1 Sperrkranz schwarz, Sperrgriff schwarz						<b>2BM1</b>							
M-Vorhängeschlossperre 48 x 48 mm für Bauform 231M4 Sperrkranz gelb, Sperrgriff rot						<b>2BM4</b>							
<b>Abmessungen in mm</b>													
<b>Typ</b>	<b>A</b>	<b>Cmin</b>	<b>Cmax</b>	<b>C1</b>	<b>D</b>	<b>D1</b>	<b>D2</b>	<b>E</b>	L bei ... Schaltzonen (max. 12)				<b>je weitere</b>
P220	48	42	59	32	44	12	4,5	36	1	2	3	4	13
P221	48	42	59	32	44	12	4,5	36	43,5	60	76,5	93	16,5
P225	48	42	59	32	46	12	4,5	36	42	57	72	87	15
P226	48	42	59	32	46	12	4,5	36	45,5	64	82,5	101	18,5

# Bodeneinbauschalter

# sälzer



**Produktreihe  
P200**

**Bodeneinbauschalter**

**Türkupplung**

Modularachsverlängerung

**Vierlochbefestigung**

36 x 36 mm frontseitig

48 x 48 mm Boden

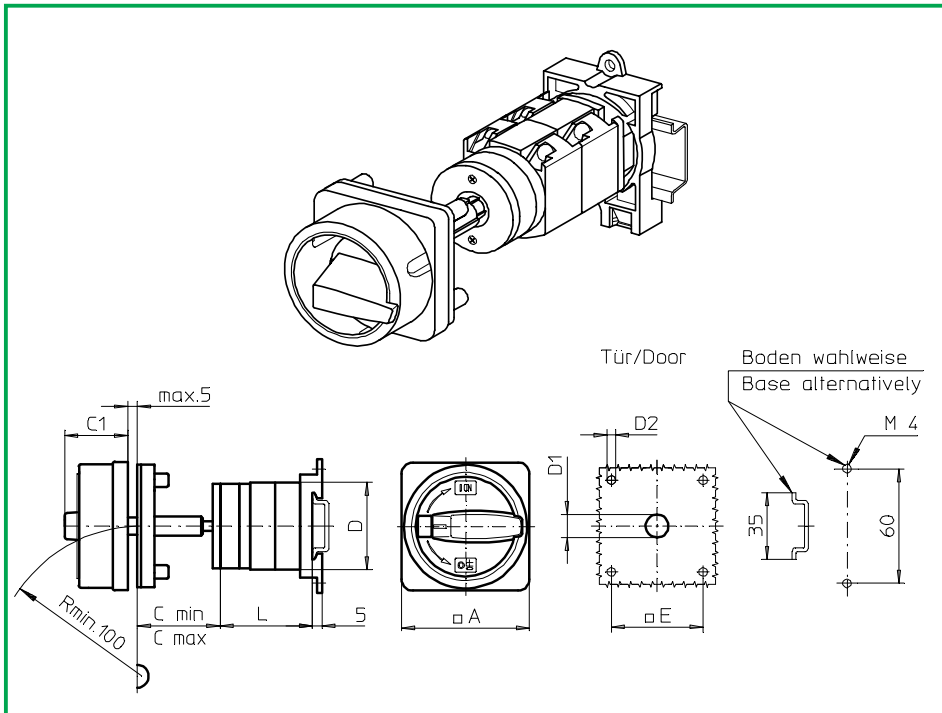
**031M1 (IP66)**

**031M4 (IP66)**

Komplettschalter	Pole	Produktreihen	Bemessungsdaten (IEC 60947)			Bestellnummer							
			Betriebsstrom $I_e$	Betriebsleistung bei 380-440V									
			AC-21A A	AC-23A kW	AC-3 kW								
Hauptschalter 90° Schaltwinkel Nullstellung verriegelbar bei 09h	1 ... 24	P200	20 25	7,5 11	5,5 7,5	<b>P220 - 61 ... - 031M1</b> <b>P225 - 61 ... - 031M1</b>							
Haupt-/ Notausschalter 90° Schaltwinkel Nullstellung verriegelbar bei 09h	1 ... 24	P200	20 25	7,5 11	5,5 7,5	<b>P220 - 61 ... - 031M4</b> <b>P225 - 61 ... - 031M4</b>							
<b>SMD-Module zum Grundschaftermodul A02</b>													
Bauformmodul für Bauform 031M.			P200			<b>BFB2 - 041</b>							
M-Vorhängeschlossperre 48 x 48 mm für Bauform 031M1 Sperrkranz schwarz, Sperrgriff schwarz						<b>2BM1</b>							
M-Vorhängeschlossperre 48 x 48 mm für Bauform 031M4 Sperrkranz gelb, Sperrgriff rot						<b>2BM4</b>							
<b>Abmessungen in mm</b>													
Typ	A	Cmin	Cmax	C1	D	D1	D2	E1	E2	L bei ... Schaltzonen (max. 12)			je weitere
										1	2	3	
P220	48	42	59	32	44	12	4,5	36	48	41	54	67	13
P221	48	42	59	32	44	12	4,5	36	48	44,5	61	77,5	16,5
P225	48	42	59	32	46	12	4,5	36	48	43	58	73	15
P226	48	42	59	32	46	12	4,5	36	48	46,5	65	83,5	18,5

# Bodeneinbauswitcher

# sälzer



**Produktreihe**  
**P200**

**Bodeneinbauswitcher**  
Antrieb nächste Baugröße

**Türkupplung**  
Modularachsverlängerung

**Vierlochbefestigung**  
48 x 48 mm frontseitig  
Schnappmontageplatte Boden

**237M1 (IP66)**

**237M4 (IP66)**

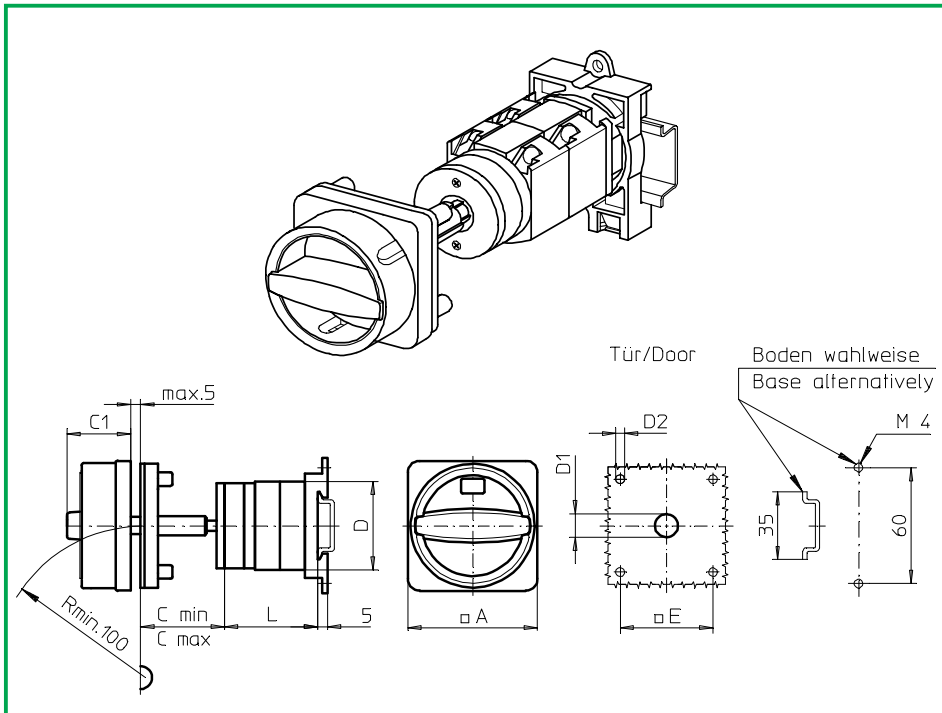
Komplettschalter	Pole	Produktreihen	Bemessungsdaten (IEC 60947)			Bestellnummer
			Betriebsstrom $I_e$	Betriebsleistung bei 380-440V		
			AC-21A A	AC-23A kW	AC-3 kW	
Hauptschalter 90° Schaltwinkel Nullstellung verriegelbar bei 09h	1 ... 24	P200	20	7,5	5,5	<b>P220 - 61 ... - 237M1</b>
			25	11	7,5	<b>P225 - 61 ... - 237M1</b>
Haupt-/ Notauschalter 90° Schaltwinkel Nullstellung verriegelbar bei 09h	1 ... 24	P200	20	7,5	5,5	<b>P220 - 61 ... - 237M4</b>
			25	11	7,5	<b>P225 - 61 ... - 237M4</b>

SMD-Module zum Grundsichermodul A02			
Bauformmodul für Bauform 237M.		P200	<b>BFC2 - 237</b>
M-Vorhängeschlossperre 67 x 67 mm für Bauform 237M1 Sperrkranz schwarz, Sperrgriff schwarz			<b>4BM1</b>
M-Vorhängeschlossperre 67 x 67 mm für Bauform 237M4 Sperrkranz gelb, Sperrgriff rot			<b>4BM4</b>

Abmessungen in mm													
Typ	A	Cmin	Cmax	C1	D	D1	D2	E	L bei ... Schaltzonen (max. 12)				je weitere
									1	2	3	4	
P220	67	42	59	38	44	15	5	48	40	53	66	79	13
P221	67	42	59	38	44	15	5	48	43,5	60	76,5	93	16,5
P225	67	42	59	38	46	15	5	48	42	57	72	87	15
P226	67	42	59	38	46	15	5	48	45,5	64	82,5	101	18,5

# Bodeneinbauswitcher

# sälzer



**Produktreihe**  
**P200**

**Bodeneinbauswitcher**  
Antrieb nächste Baugröße

**Türkupplung**  
Modularachsverlängerung

**Vierlochbefestigung**  
48 x 48 mm frontseitig  
Schnappmontageplatte Boden

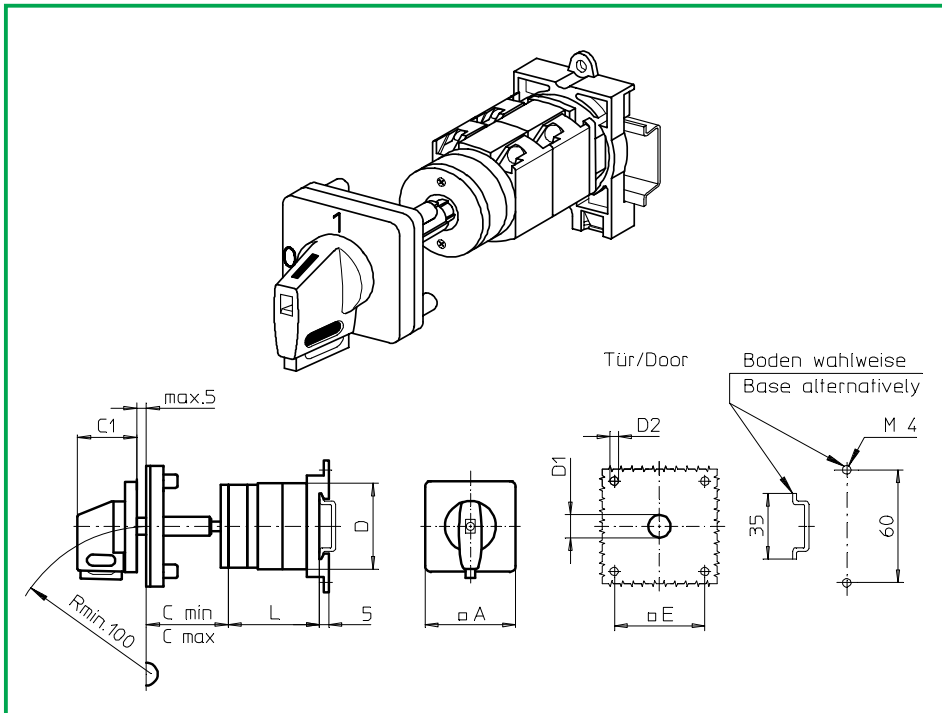
**237N1 (IP66)**

**237N4 (IP66)**

Komplettschalter	Pole	Produktreihen	Bemessungsdaten (IEC 60947)			Bestellnummer							
			Betriebsstrom $I_e$	Betriebsleistung bei 380-440V									
			AC-21A A	AC-23A kW	AC-3 kW								
Hauptschalter 90° Schaltwinkel Nullstellung verriegelbar bei 09h	1 ... 24	P200	20 25	7,5 11	5,5 7,5	<b>P220 - 61 ... - 237N1</b> <b>P225 - 61 ... - 237N1</b>							
Haupt-/ Notausschalter 90° Schaltwinkel Nullstellung verriegelbar bei 09h	1 ... 24	P200	20 25	7,5 11	5,5 7,5	<b>P220 - 61 ... - 237N4</b> <b>P225 - 61 ... - 237N4</b>							
<b>SMD-Module zum Grundsichermodul A02</b>													
Bauformmodul für Bauform 237N.			P200			<b>BFC2 - 237</b>							
N-Vorhängeschlossperre 67 x 67 mm für Bauform 237N1 Sperrkranz schwarz, Sperrgriff schwarz						<b>4BN1</b>							
N-Vorhängeschlossperre 67 x 67 mm für Bauform 237N4 Sperrkranz gelb, Sperrgriff rot						<b>4BN4</b>							
<b>Abmessungen in mm</b>													
Typ	A	Cmin	Cmax	C1	D	D1	D2	E	L bei ... Schaltzonen (max. 12)				je weitere
									1	2	3	4	
P220	67	42	59	32	44	15	5	48	40	53	66	79	13
P221	67	42	59	32	44	15	5	48	43,5	60	76,5	93	16,5
P225	67	42	59	32	46	15	5	48	42	57	72	87	15
P226	67	42	59	32	46	15	5	48	45,5	64	82,5	101	18,5

# Bodeneinbauschalter

# sälzer



**Produktreihe**  
**P200**

**Bodeneinbauschalter**  
Antrieb nächste Baugröße

**Türkupplung**  
Modularachsverlängerung

**Vierlochbefestigung**  
48 x 48 mm frontseitig  
Schnappmontageplatte Boden

**237V1 (IP66)**

**237V4 (IP66)**

Komplettschalter	Pole	Produktreihen	Bemessungsdaten (IEC 60947)			Bestellnummer
			Betriebsstrom $I_e$	Betriebsleistung bei 380-440V		
			AC-21A A	AC-23A kW	AC-3 kW	
Hauptschalter 90° Schaltwinkel Nullstellung verriegelbar bei 09h	1 ... 24	P200	20 25	7,5 11	5,5 7,5	<b>P220 - 61 ... - 237V1</b> <b>P225 - 61 ... - 237V1</b>
Haupt-/ Notausschalter 90° Schaltwinkel Nullstellung verriegelbar bei 09h	1 ... 24	P200	20 25	7,5 11	5,5 7,5	<b>P220 - 61 ... - 237V4</b> <b>P225 - 61 ... - 237V4</b>

SMD-Module zum Grundschaftermodul A02			
Bauformmodul für Bauform 237V.		P200	<b>BFC2 - 247</b>
V-Antriebsmodul 64 x 64 mm für Bauform 237V1 Frontschild schwarz, Griff schwarz			<b>4AV1 - 09</b>
Schrifteinlage silber für Antriebsmodul 237V1			<b>FAS4 - 9078</b>
V-Antriebsmodul 64 x 64 mm für Bauform 237V4 Frontschild schwarz, Griff rot			<b>4AV4 - 09</b>
Schrifteinlage gelb für Antriebsmodul 237V4			<b>FBS4 - 9078</b>

Abmessungen in mm													
Typ	A	Cmin	Cmax	C1	D	D1	D2	E	L bei ... Schaltzonen (max. 12)				je weitere
									1	2	3	4	
P220	64	42	59	39	44	15	5	48	40	53	66	79	13
P221	64	42	59	39	44	15	5	48	43,5	60	76,5	93	16,5
P225	64	42	59	39	46	15	5	48	42	57	72	87	15
P226	64	42	59	39	46	15	5	48	45,5	64	82,5	101	18,5



# Bodeneinbauswitcher

# sälzer

**Produktreihe  
P200**

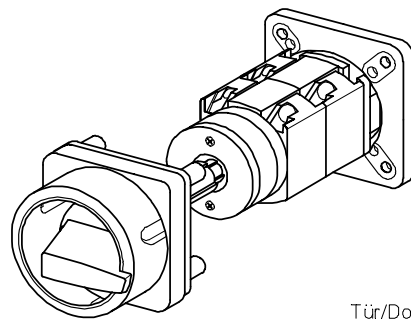
**Bodeneinbauswitcher**  
Antrieb nächste Baugröße

**Türkupplung**  
Modularachsverlängerung

**Vierlochbefestigung**  
48 x 48 mm frontseitig  
48 x 48 mm Boden

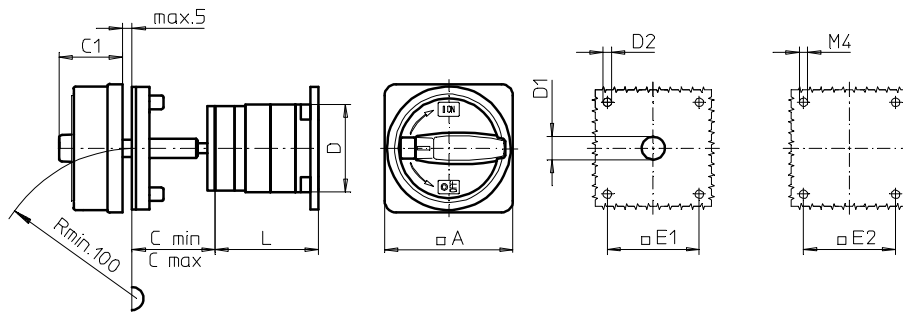
**037M1 (IP66)**

**037M4 (IP66)**



Tür/Door

Boden/Base



## Komplettschalter

Pole

Produktreihen

Bemessungsdaten (IEC 60947)

Bestellnummer

Betriebsstrom  $I_e$

Betriebsleistung bei 380-440V

AC-21A  
A

AC-23A  
kW

AC-3  
kW

Hauptschalter  
90° Schaltwinkel  
Nullstellung verriegelbar bei 09h

1 ... 24

P200

20  
25

7,5  
11

5,5  
7,5

**P220 - 61 ... - 037M1**  
**P225 - 61 ... - 037M1**

Haupt-/ Notausschalter  
90° Schaltwinkel  
Nullstellung verriegelbar bei 09h

1 ... 24

P200

20  
25

7,5  
11

5,5  
7,5

**P220 - 61 ... - 037M4**  
**P225 - 61 ... - 037M4**

## SMD-Module zum Grundsichermodul A02

Bauformmodul für Bauform 037M.

P200

**BFC2 - 037**

M-Vorhängeschlossperre 67 x 67 mm für Bauform 037M1  
Sperrkranz schwarz, Sperrgriff schwarz

**4BM1**

M-Vorhängeschlossperre 67 x 67 mm für Bauform 037M4  
Sperrkranz gelb, Sperrgriff rot

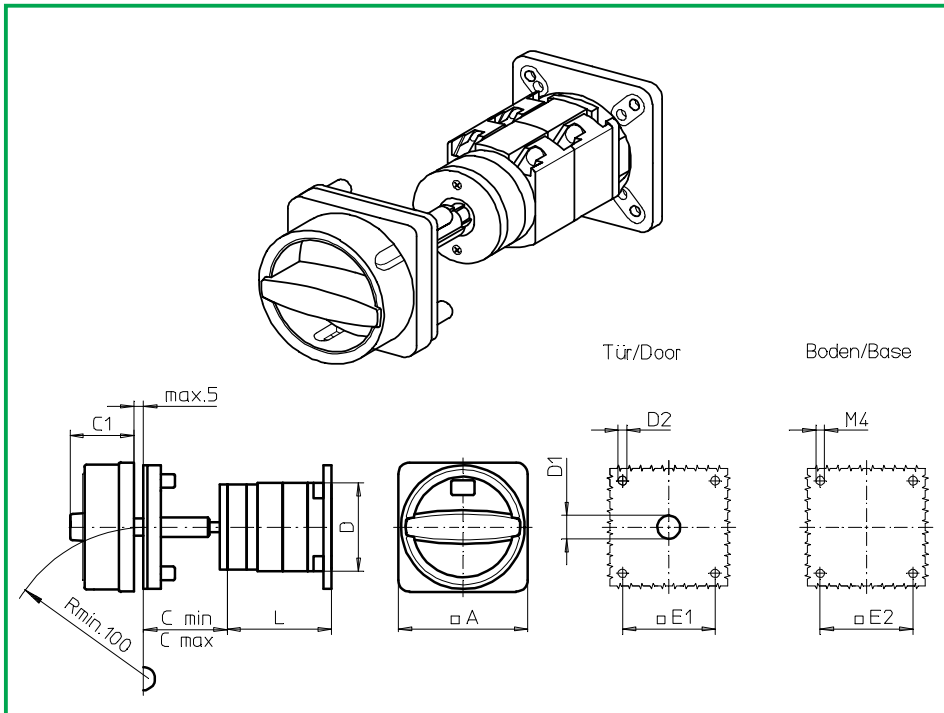
**4BM4**

## Abmessungen in mm

Typ	A	Cmin	Cmax	C1	D	D1	D2	E1	E2	L bei ... Schaltzonen (max. 12)			je weitere
										1	2	3	
P220	67	42	59	38	44	15	5	48	48	41	54	67	13
P221	67	42	59	38	44	15	5	48	48	44,5	61	77,5	16,5
P225	67	42	59	38	46	15	5	48	48	43	58	73	15
P226	67	42	59	38	46	15	5	48	48	46,5	65	83,5	18,5

# Bodeneinbauswitcher

# sälzer



**Produktreihe**  
**P200**

**Bodeneinbauswitcher**  
Antrieb nächste Baugröße

**Türkupplung**  
Modularachsverlängerung

**Vierlochbefestigung**  
48 x 48 mm frontseitig  
48 x 48 mm Boden

**037N1 (IP66)**  
**037N4 (IP66)**

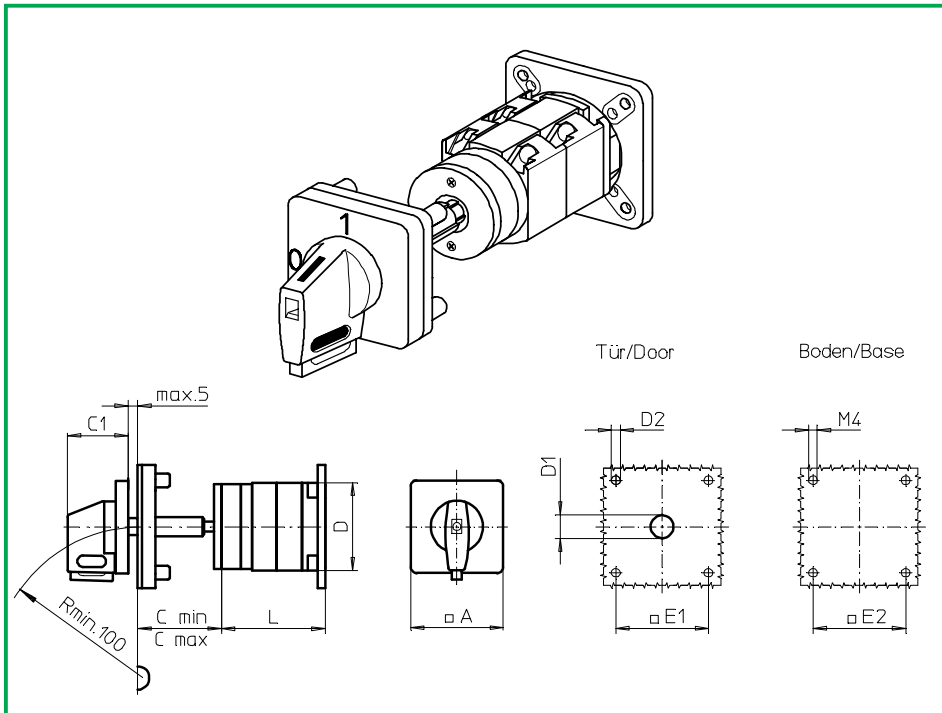
Komplettschalter	Pole	Produktreihen	Bemessungsdaten (IEC 60947)			Bestellnummer
			Betriebsstrom I <sub>e</sub>	Betriebsleistung bei 380-440V		
			AC-21A A	AC-23A kW	AC-3 kW	
Hauptschalter 90° Schaltwinkel Nullstellung verriegelbar bei 09h	1 ... 24	P200	20 25	7,5 11	5,5 7,5	<b>P220 - 61 ... - 037N1</b> <b>P225 - 61 ... - 037N1</b>
Haupt-/ Notausschalter 90° Schaltwinkel Nullstellung verriegelbar bei 09h	1 ... 24	P200	20 25	7,5 11	5,5 7,5	<b>P220 - 61 ... - 037N4</b> <b>P225 - 61 ... - 037N4</b>

SMD-Module zum Grundsichermodul A02			
Bauformmodul für Bauform 037N.		P200	<b>BFC2 -037</b>
N-Vorhängeschlossperre 67 x 67 mm für Bauform 037N1 Sperrkranz schwarz, Sperrgriff schwarz			<b>4BN1</b>
N-Vorhängeschlossperre 67 x 67 mm für Bauform 037N4 Sperrkranz gelb, Sperrgriff rot			<b>4BN4</b>

Abmessungen in mm													
Typ	A	C <sub>min</sub>	C <sub>max</sub>	C1	D	D1	D2	E1	E2	L bei ... Schaltzonen (max. 12)			je weitere
										1	2	3	
P220	67	42	59	33	44	15	5	48	48	41	54	67	13
P221	67	42	59	33	44	15	5	48	48	44,5	61	77,5	16,5
P225	67	42	59	33	46	15	5	48	48	43	58	73	15
P226	67	42	59	33	46	15	5	48	48	46,5	65	83,5	18,5

# Bodeneinbauswitcher

# sälzer



**Produktreihe**  
**P200**

**Bodeneinbauswitcher**  
Antrieb nächste Baugröße

**Türkupplung**  
Modularachsverlängerung

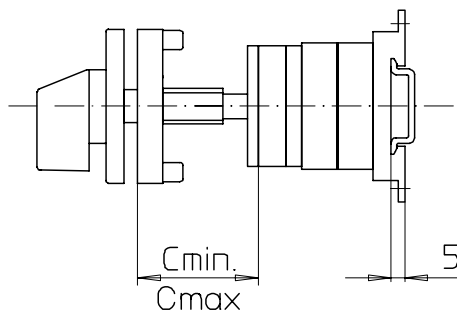
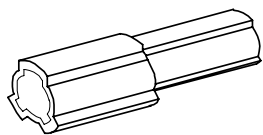
**Vierlochbefestigung**  
48 x 48 mm frontseitig  
48 x 48 mm Boden

**037V1 (IP66)**  
**037V4 (IP66)**

Komplettschalter	Pole	Produktreihen	Bemessungsdaten (IEC 60947)			Bestellnummer
			Betriebsstrom $I_e$	Betriebsleistung bei 380-440V		
			AC-21A A	AC-23A kW	AC-3 kW	
Hauptschalter 90° Schaltwinkel Nullstellung verriegelbar bei 09h	1 ... 24	P200	20 25	7,5 11	5,5 7,5	<b>P220 - 61 ... - 037V1</b> <b>P225 - 61 ... - 037V1</b>
Haupt-/ Notauschalter 90° Schaltwinkel Nullstellung verriegelbar bei 09h	1 ... 24	P200	20 25	7,5 11	5,5 7,5	<b>P220 - 61 ... - 037V4</b> <b>P225 - 61 ... - 037V4</b>

SMD-Module zum Grundsichermodul A02			
Bauformmodul für Bauform 037V.		P200	<b>BFC2 - 047</b>
V-Antriebsmodul 64 x 64 mm für Bauform 037V1 Frontschild schwarz, Griff schwarz			<b>4AV1 - 09</b>
Schrifteinlage silber für Antriebsmodul 037V1			<b>FAS4 - 9078</b>
V-Antriebsmodul 64 x 64 mm für Bauform 037V4 Frontschild schwarz, Griff rot			<b>4AV4 - 09</b>
Schrifteinlage gelb für Antriebsmodul 037V4			<b>FBS4 - 9078</b>

Abmessungen in mm													
Typ	A	Cmin	Cmax	C1	D	D1	D2	E1	E2	L bei ... Schaltzonen (max. 12) je			
										1	2	3	weitere
P220	64	42	59	39	44	15	5	48	48	41	54	67	13
P221	64	42	59	39	44	15	5	48	48	44,5	61	77,5	16,5
P225	64	42	59	39	46	15	5	48	48	43	58	73	15
P226	64	42	59	39	46	15	5	48	48	46,5	65	83,5	18,5



**Produktreihe  
P200**

**Bodeneinbauscharter**

**Türkupplung**

Modularachsverlängerung

**Vierlochbefestigung**

frontseitig

**AVD2**

## Verlängerungsbauteile für Türverriegelung Modularachsverlängerung

Abmessungen  $C_{min}$ ,  $C_{max}$

Bereich	$C_{min}$	$C_{max}$	Anzahl	Bestellnummer
0	42 mm	59 mm	-	-
1	60 mm	84 mm	1	AVD2
2	85 mm	109 mm	2	AVD2
3	110 mm	134 mm	3	AVD2
4	135 mm	159 mm	4	AVD2
5	160 mm	184 mm	5	AVD2
6	185 mm	209 mm	6	AVD2

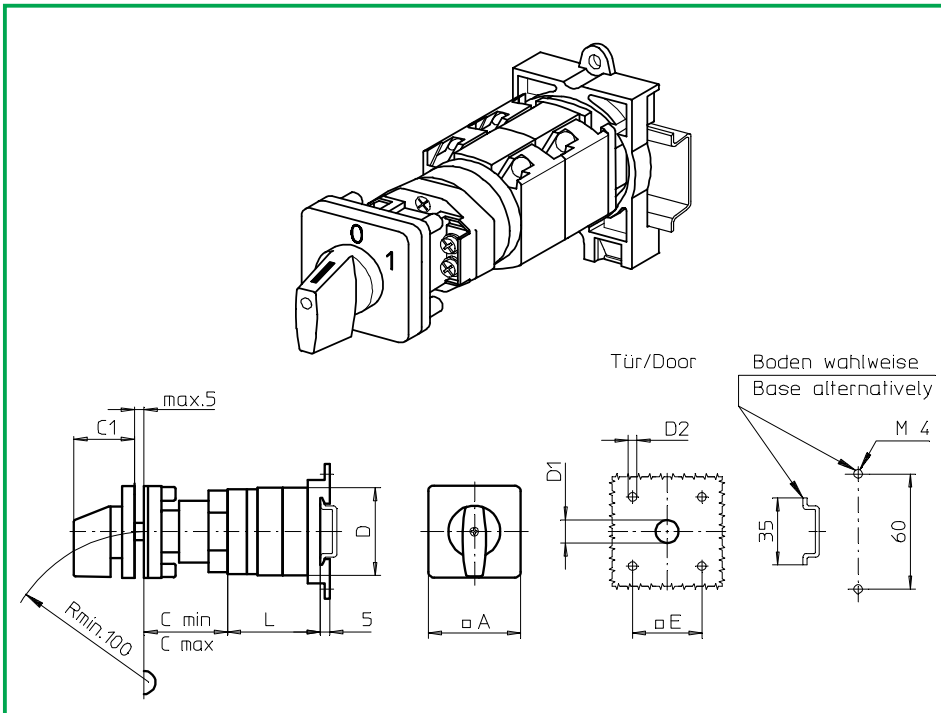
**Produktreihe  
P200**

**Bodeneinbauswitcher**

**Türverriegelung**  
Modularachsverlängerung

**Vierlochbefestigung**  
36 x 36 mm frontseitig  
Schnappmontageplatte Boden

**242M1 (IP66)**



Komplettswitcher	Pole	Produktreihen	Bemessungsdaten (IEC 60947)			Bestellnummer
			Betriebsstrom $I_e$	Betriebsleistung bei 380-440V		
			AC-21A A	AC-23A kW	AC-3 kW	
Nockenswitcher 30°/ 45°/ 60°/ 90° Schaltwinkel	1 ... 24	P200	20 25	7,5 11	5,5 7,5	<b>P220 - 61 ... - 242M1</b> <b>P225 - 61 ... - 242M1</b>

### SMD-Module zum Grundswitchermodul A02

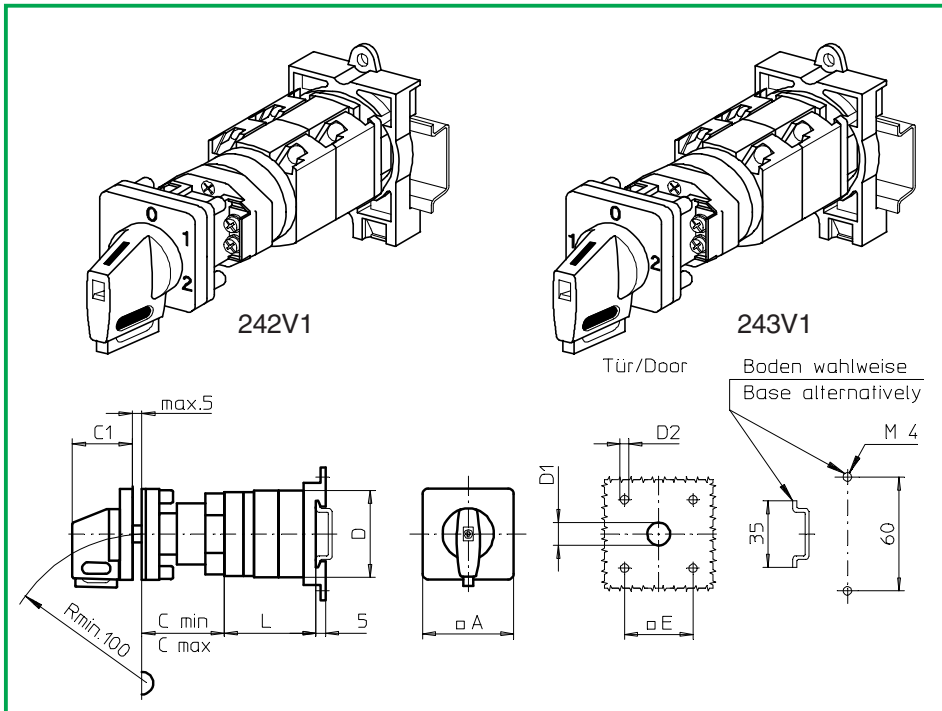
Bauformmodul für Bauform 242M1	P200	<b>BFB2 - 242</b>
M-Antriebsmodul 48 x 48 mm für Bauform 242M1 Frontschild schwarz, Griff schwarz		<b>2AM1</b>
Schrifteinlage silber für Antriebsmodul 242M1		<b>FAS2 - .... (FA-Nummer)</b>

### Abmessungen in mm

Typ	A	Cmin	Cmax	C1	D	D1	D2	E	L bei ... Schaltzonen (max. 12)				je weitere
									1	2	3	4	
P220	48	42	57	32	44	12	4,5	36	40	53	66	79	13
P221	48	42	57	32	44	12	4,5	36	43,5	60	76,5	93	16,5
P225	48	42	57	32	46	12	4,5	36	42	57	72	87	15
P226	48	42	57	32	46	12	4,5	36	45,5	64	82,5	101	18,5

# Bodeneinbauschalter

# sälzer



**Produktreihe  
P200**

**Bodeneinbauschalter**

**Türverriegelung**

Modularachsverlängerung

**Vierlochbefestigung**

36 x 36 mm frontseitig

Schnappmontageplatte Boden

**242V1 (IP66)**

**243V1 (IP66)**

Komplettschalter	Pole	Produktreihen	Bemessungsdaten (IEC 60947)			Bestellnummer
			Betriebsstrom $I_e$	Betriebsleistung bei 380-440V		
			AC-21A A	AC-23A kW	AC-3 kW	
Nockenschalter 30°/ 45°/ 60°/ 90° Schaltwinkel Verriegelbar bei 12h	1 ... 24	P200	20	7,5	5,5	<b>P220 - 61 ... - 242V1</b>
			25	11	7,5	<b>P225 - 61 ... - 242V1</b>
Nockenschalter 90° Schaltwinkel 3 Stellungen verriegelbar (09h/ 12h/ 03h)	1 ... 24	P200	20	7,5	5,5	<b>P220 - 61 ... - 243V1</b>
			25	11	7,5	<b>P225 - 61 ... - 243V1</b>

## SMD-Module zum Grundschaftermodul A02

Bauformmodul für Bauform 242V1/ 243V1

P200

**BFD2 - 242**

V-Antriebsmodul 48 x 48 mm für Bauform 242V1  
Frontschild schwarz, Griff schwarz

**2AV1 - 12**

V-Antriebsmodul 48 x 48 mm für Bauform 243V1  
Frontschild schwarz, Griff schwarz

**2AV1 - 99**

Schrifteinlage silber für Antriebsmodul 242V1/ 243V1

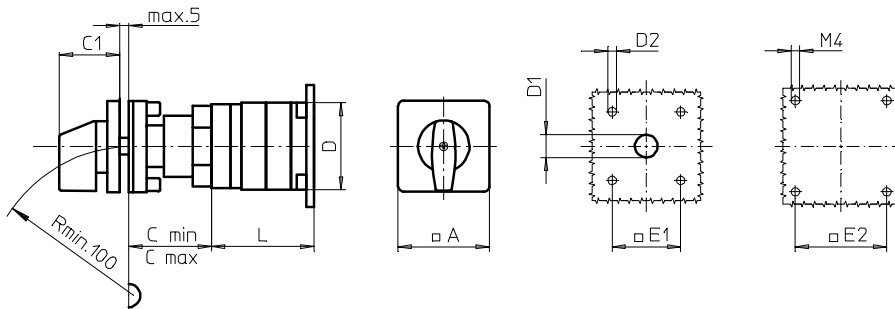
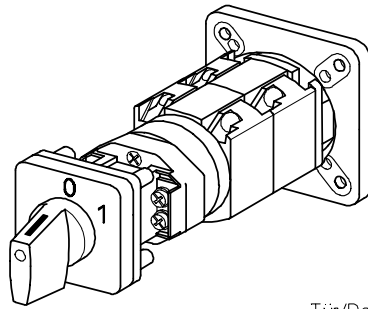
**FAS2 - .... (FA-Nummer)**

## Abmessungen in mm

Typ	A	Cmin	Cmax	C1	D	D1	D2	E	L bei ... Schaltzonen (max. 12)				je weitere
									1	2	3	4	
P220	48	42	57	32	44	12	4,5	36	40	53	66	79	13
P221	48	42	57	32	44	12	4,5	36	43,5	60	76,5	93	16,5
P225	48	42	57	32	46	12	4,5	36	42	57	72	87	15
P226	48	42	57	32	46	12	4,5	36	45,5	64	82,5	101	18,5

# Bodeneinbauschalter

# sälzer



**Produktreihe  
P200**

**Bodeneinbauschalter**

**Türverriegelung**  
Modularachsverlängerung

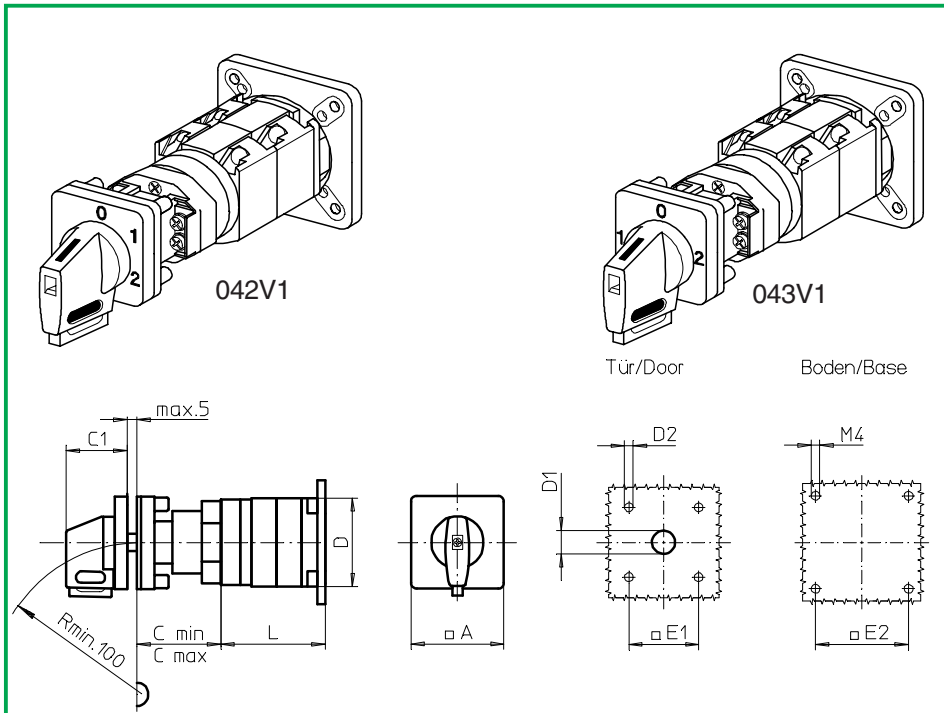
**Vierlochbefestigung**  
36 x 36 mm frontseitig  
48 x 48 mm Boden

**042M1 (IP66)**

Komplettschalter	Pole	Produktreihen	Bemessungsdaten (IEC 60947)			Bestellnummer							
			Betriebsstrom $I_e$	Betriebsleistung bei 380-440V									
			AC-21A A	AC-23A kW	AC-3 kW								
Nockenschalter 30°/ 45°/ 60°/ 90° Schaltwinkel	1 ... 24	P200	20 25	7,5 11	5,5 7,5	<b>P220 - 61 ... - 042M1</b> <b>P225 - 61 ... - 042M1</b>							
<b>SMD-Module zum Grundschaftermodul A02</b>													
Bauformmodul für Bauform 042M1			P200			<b>BFB2 - 042</b>							
M-Antriebsmodul 48 x 48 mm für Bauform 042M1 Frontschild schwarz, Griff schwarz						<b>2AM1</b>							
Schrifteinlage silber für Antriebsmodul 042M1						<b>FAS2 - .... (FA-Nummer)</b>							
<b>Abmessungen in mm</b>													
Typ	A	Cmin	Cmax	C1	D	D1	D2	E1	E2	L bei ... Schaltzonen (max. 12)			je weitere
										1	2	3	
P220	48	42	57	32	44	12	4,5	36	48	41	54	67	13
P221	48	42	57	32	44	12	4,5	36	48	44,5	61	77,5	16,5
P225	48	42	57	32	46	12	4,5	36	48	43	58	73	15
P226	48	42	57	32	46	12	4,5	36	48	46,5	65	83,5	18,5

# Bodeneinbauschalter

# sälzer



**Produktreihe  
P200**

**Bodeneinbauschalter**

**Türverriegelung**

Modularachsverlängerung

**Vierlochbefestigung**

36 x 36 mm frontseitig

48 x 48 mm Boden

**042V1 (IP66)**

**043V1 (IP66)**

Komplettschalter	Pole	Produktreihen	Bemessungsdaten (IEC 60947)			Bestellnummer							
			Betriebsstrom $I_e$	Betriebsleistung bei 380-440V									
			AC-21A A	AC-23A kW	AC-3 kW								
Nockenschalter 30°/ 45°/ 60°/ 90° Schaltwinkel Verriegelbar bei 12h	1 ... 24	P200	20 25	7,5 11	5,5 7,5	<b>P220 - 61 ... - 042V1</b> <b>P225 - 61 ... - 042V1</b>							
Nockenschalter 90° Schaltwinkel 3 Stellungen verriegelbar (09h/ 12h/ 03h)	1 ... 24	P200	20 25	7,5 11	5,5 7,5	<b>P220 - 61 ... - 043V1</b> <b>P225 - 61 ... - 043V1</b>							
<b>SMD-Module zum Grundschaftermodul A02</b>													
Bauformmodul für Bauform 042V1/ 043V1			P200			<b>BFD2 - 042</b>							
V-Antriebsmodul 48 x 48 mm für Bauform 042V1 Frontschild schwarz, Griff schwarz						<b>2AV1 - 12</b>							
V-Antriebsmodul 48 x 48 mm für Bauform 043V1 Frontschild schwarz, Griff schwarz						<b>2AV1 - 99</b>							
Schrifteinlage silber für Antriebsmodul 042V1/ 043V1						<b>FAS2 - .... (FA-Nummer)</b>							
<b>Abmessungen in mm</b>													
Typ	A	Cmin	Cmax	C1	D	D1	D2	E1	E2	L bei ... Schaltzonen (max. 12)			je weitere
P220	48	42	57	32	44	12	4,5	36	48	1	2	3	13
P221	48	42	57	32	44	12	4,5	36	48	44,5	61	77,5	16,5
P225	48	42	57	32	46	12	4,5	36	48	43	58	73	15
P226	48	42	57	32	46	12	4,5	36	48	46,5	65	83,5	18,5



# Bodeneinbauschalter

# sälzer

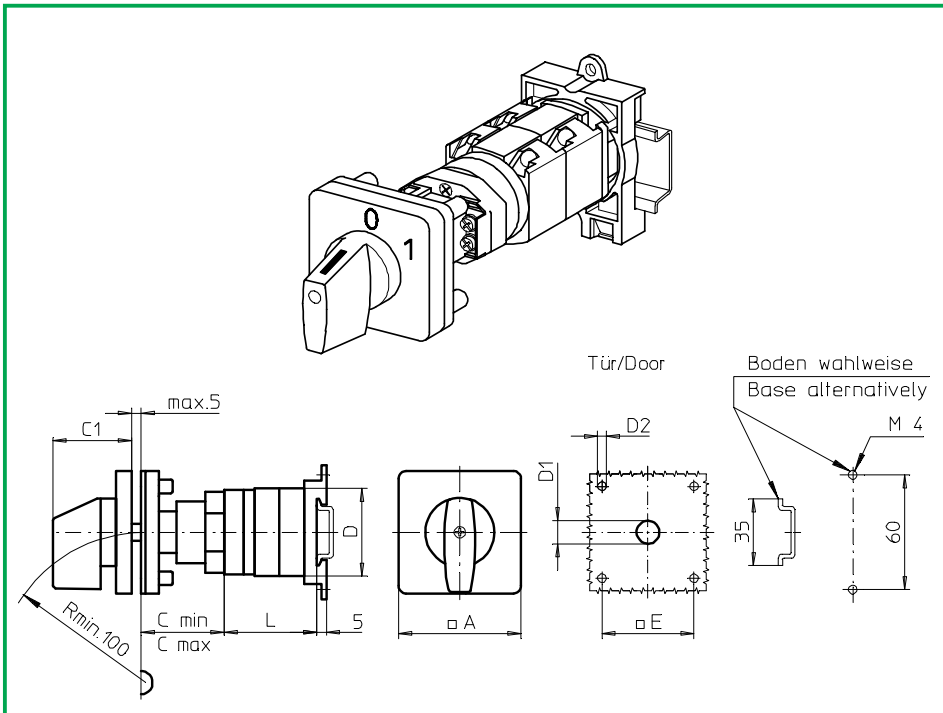
**Produktreihe  
P200**

**Bodeneinbauschalter**  
Antrieb nächste Baugröße

**Türverriegelung**  
Modularachsverlängerung

**Vierlochbefestigung**  
48 x 48 mm frontseitig  
Schnappmontageplatte Boden

**248M1 (IP66)**



Komplettswitcher	Pole	Produktreihen	Bemessungsdaten (IEC 60947)			Bestellnummer
			Betriebsstrom $I_e$	Betriebsleistung bei 380-440V		
			AC-21A A	AC-23A kW	AC-3 kW	
Nockenschalter 30°/ 45°/ 60°/ 90° Schaltwinkel	1 ... 24	P200	20 25	7,5 11	5,5 7,5	<b>P220 - 61 ... - 248M1</b> <b>P225 - 61 ... - 248M1</b>

### SMD-Module zum Grundschaftermodul A02

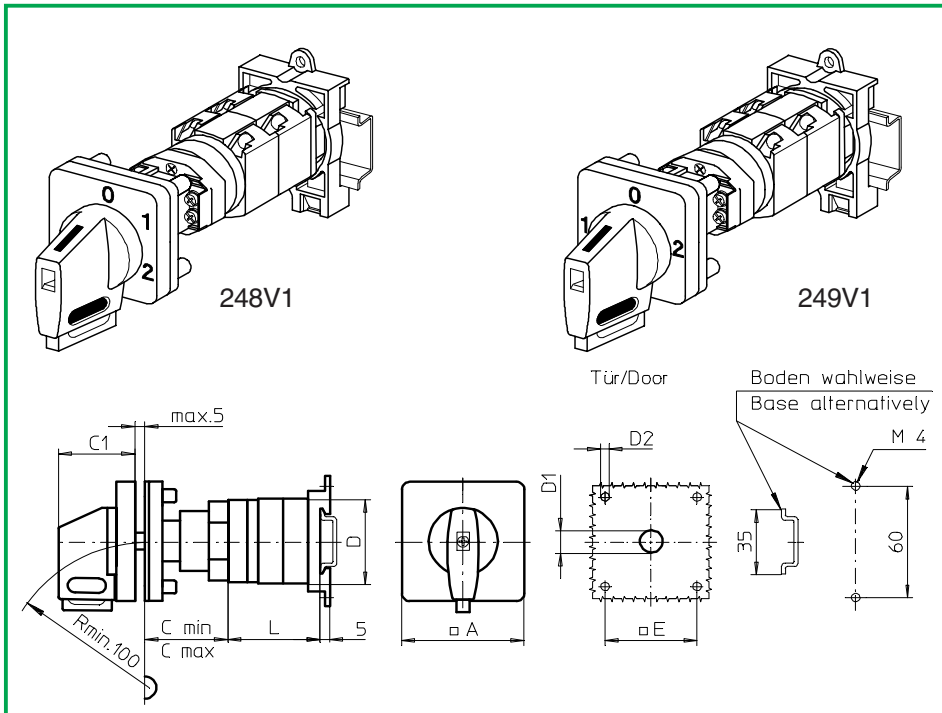
Bauformmodul für Bauform 248M1	P200	<b>BFD2 - 248</b>
M-Antriebsmodul 64 x 64 mm für Bauform 248M1 Frontschild schwarz, Griff schwarz		<b>4AM1</b>
Schrifteinlage silber für Antriebsmodul 248M1		<b>FAS4 - .... (FA-Nummer)</b>

### Abmessungen in mm

Typ	A	Cmin	Cmax	C1	D	D1	D2	E	L bei ... Schaltzonen (max. 12)				je weitere
									1	2	3	4	
P220	64	42	57	39	44	15	5	48	40	53	66	79	13
P221	64	42	57	39	44	15	5	48	43,5	60	76,5	93	16,5
P225	64	42	57	39	46	15	5	48	42	57	72	87	15
P226	64	42	57	39	46	15	5	48	45,5	64	82,5	101	18,5

# Bodeneinbauschalter

# sälzer



**Produktreihe  
P200**

**Bodeneinbauschalter**  
Antrieb nächste Baugröße

**Türverriegelung**  
Modularachsverlängerung

**Vierlochbefestigung**  
48 x 48 mm frontseitig  
Schnappmontageplatte Boden

**248V1 (IP66)**  
**249V1 (IP66)**

Komplettschalter	Pole	Produktreihen	Bemessungsdaten (IEC 60947)			Bestellnummer							
			Betriebsstrom $I_e$	Betriebsleistung bei 380-440V									
			AC-21A A	AC-23A kW	AC-3 kW								
Nockenschalter 30°/ 45°/ 60°/ 90° Schaltwinkel Verriegelbar bei 12h	1 ... 24	P200	20	7,5	5,5	<b>P220 - 61 ... - 248V1</b>							
			25	11	7,5	<b>P225 - 61 ... - 248V1</b>							
Nockenschalter 90° Schaltwinkel 3 Stellungen verriegelbar (09h/ 12h/ 03h)	1 ... 24	P200	20	7,5	5,5	<b>P220 - 61 ... - 249V1</b>							
			25	11	7,5	<b>P225 - 61 ... - 249V1</b>							
<b>SMD-Module zum Grundschaftermodul A02</b>													
Bauformmodul für Bauform 248V1/ 249V1			P200			<b>BFE2 - 248</b>							
V-Antriebsmodul 64 x 64 mm für Bauform 248V1 Frontschild schwarz, Griff schwarz						<b>4AV1 - 12</b>							
V-Antriebsmodul 64 x 64 mm für Bauform 249V1 Frontschild schwarz, Griff schwarz						<b>4AV1 - 99</b>							
Schrifteinlage silber für Antriebsmodul 248V1/ 249V1						<b>FAS4 - .... (FA-Nummer)</b>							
<b>Abmessungen in mm</b>													
Typ	A	Cmin	Cmax	C1	D	D1	D2	E	L bei ... Schaltzonen (max. 12)				je weitere
									1	2	3	4	
P220	64	42	57	39	44	15	5	48	40	53	66	79	13
P221	64	42	57	39	44	15	5	48	43,5	60	76,5	93	16,5
P225	64	42	57	39	46	15	5	48	42	57	72	87	15
P226	64	42	57	39	46	15	5	48	45,5	64	82,5	101	18,5

# Bodeneinbauschalter

# sälzer

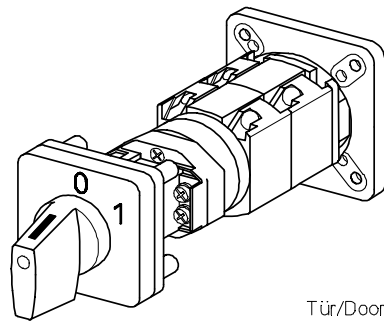
**Produktreihe  
P200**

**Bodeneinbauschalter**  
Antrieb nächste Baugröße

**Türverriegelung**  
Modularachsverlängerung

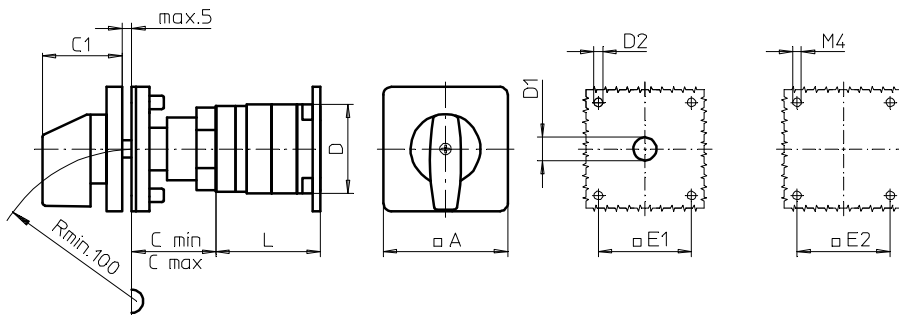
**Vierlochbefestigung**  
48 x 48 mm frontseitig  
48 x 48 mm Boden

**048M1 (IP66)**



Tür/Door

Boden/Base



Komplettschalter	Pole	Produktreihen	Bemessungsdaten (IEC 60947)			Bestellnummer
			Betriebsstrom $I_e$	Betriebsleistung bei 380-440V		
			AC-21A A	AC-23A kW	AC-3 kW	
Nockenschalter 30°/ 45°/ 60°/ 90° Schaltwinkel	1 ... 24	P200	20 25	7,5 11	5,5 7,5	<b>P220 - 61 ... - 048M1</b> <b>P225 - 61 ... - 048M1</b>

### SMD-Module zum Grundschaftermodul A02

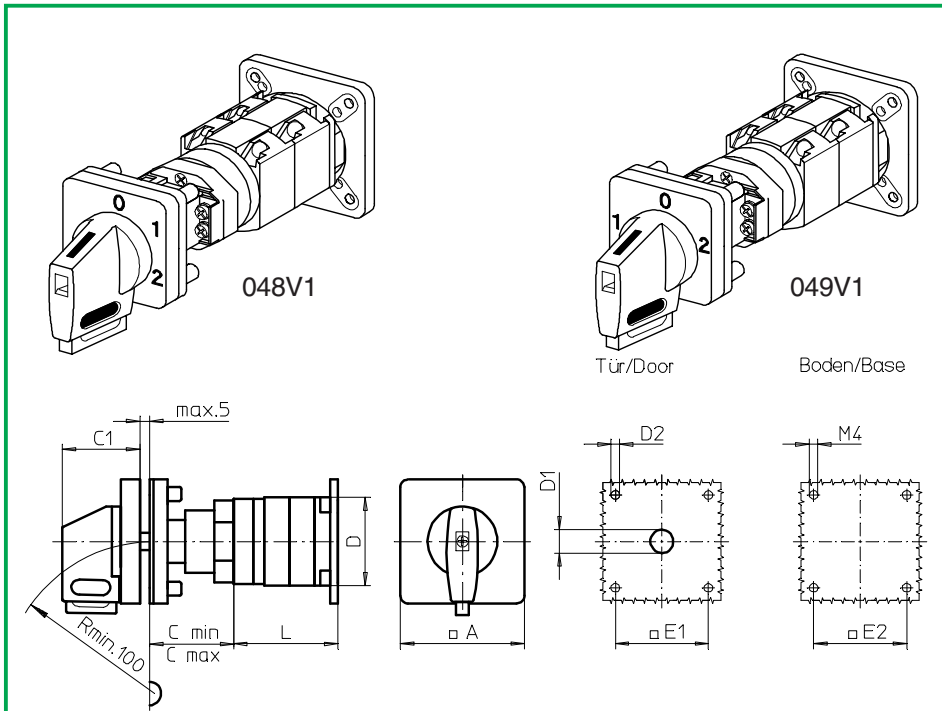
Bauformmodul für Bauform 048M1	P200	<b>BFD2 - 048</b>
M-Antriebsmodul 64 x 64 mm für Bauform 048M1 Frontschild schwarz, Griff schwarz		<b>4AM1</b>
Schrifteinlage silber für Antriebsmodul 048M1		<b>FAS4 - .... (FA-Nummer)</b>

### Abmessungen in mm

Typ	A	Cmin	Cmax	C1	D	D1	D2	E1	E2	L bei ... Schaltzonen (max. 12)			je weitere
										1	2	3	
P220	64	42	57	39	46	15	5	48	48	38	48	58	10
P221	64	42	57	39	46	15	5	48	48	41	54	67	13
P225	64	42	57	39	48	15	5	48	48	41	54	67	13
P226	64	42	57	39	50	15	5	48	48	43	58	73	15

# Bodeneinbauschalter

# sälzer



**Produktreihe  
P200**

**Bodeneinbauschalter**  
Antrieb nächste Baugröße

**Türverriegelung**  
Modularachsverlängerung

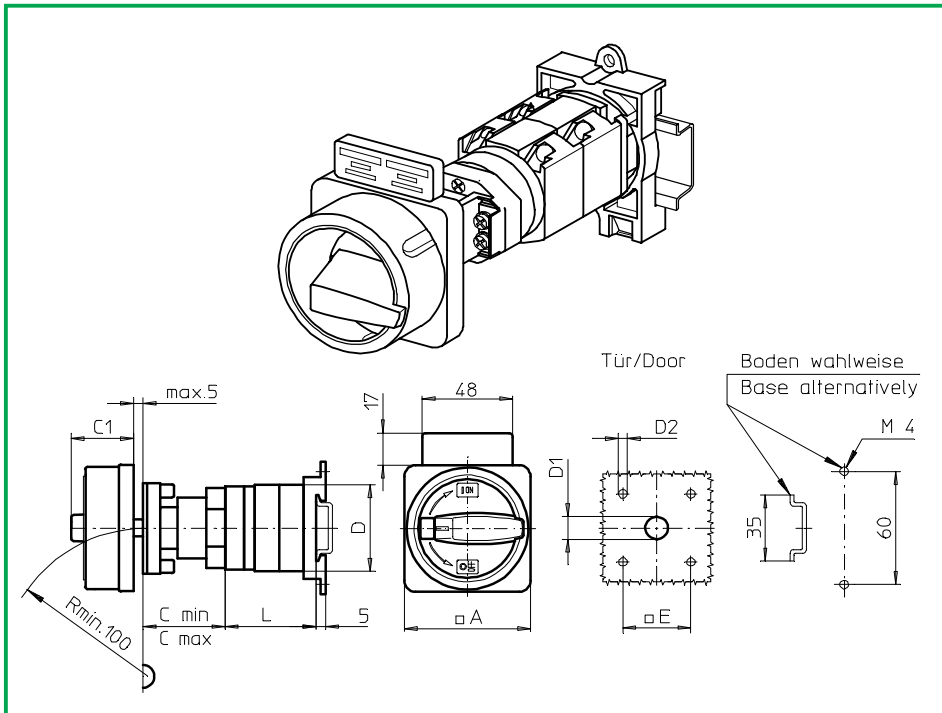
**Vierlochbefestigung**  
48 x 48 mm frontseitig  
48 x 48 mm Boden

**048V1 (IP66)**  
**049V1 (IP66)**

Komplettschalter	Pole	Produktreihen	Bemessungsdaten (IEC 60947)			Bestellnummer							
			Betriebsstrom I <sub>e</sub>	Betriebsleistung bei 380-440V									
			AC-21A A	AC-23A kW	AC-3 kW								
Nockenschalter 30°/ 45°/ 60°/ 90° Schaltwinkel Verriegelbar bei 12h	1 ... 24	P200	20 25	7,5 11	5,5 7,5	<b>P220 - 61 ... - 048V1</b> <b>P225 - 61 ... - 048V1</b>							
Nockenschalter 90° Schaltwinkel 3 Stellungen verriegelbar (09h/ 12h/ 03h)	1 ... 24	P200	20 25	7,5 11	5,5 7,5	<b>P220 - 61 ... - 049V1</b> <b>P225 - 61 ... - 049V1</b>							
<b>SMD-Module zum Grundschaftermodul A02</b>													
Bauformmodul für Bauform 048V1/ 049V1			P200			<b>BFE2 - 048</b>							
V-Antriebsmodul 64 x 64 mm für Bauform 048V1 Frontschild schwarz, Griff schwarz						<b>4AV1 - 12</b>							
V-Antriebsmodul 64 x 64 mm für Bauform 049V1 Frontschild schwarz, Griff schwarz						<b>4AV1 - 99</b>							
Schrifteinlage silber für Antriebsmodul 048V1/ 049V1						<b>FAS4 - .... (FA-Nummer)</b>							
<b>Abmessungen in mm</b>													
Typ	A	C <sub>min</sub>	C <sub>max</sub>	C1	D	D1	D2	E1	E2	L bei ... Schaltzonen (max. 12)			je weitere
										1	2	3	
P220	64	42	57	39	44	15	5	48	48	41	54	67	13
P221	64	42	57	39	44	15	5	48	48	44,5	61	77,5	16,5
P225	64	42	57	39	46	15	5	48	48	43	58	73	15
P226	64	42	57	39	46	15	5	48	48	46,5	65	83,5	18,5

# Bodeneinbauswitcher

# sälzer



**Produktreihe  
P200**

**Bodeneinbauswitcher**

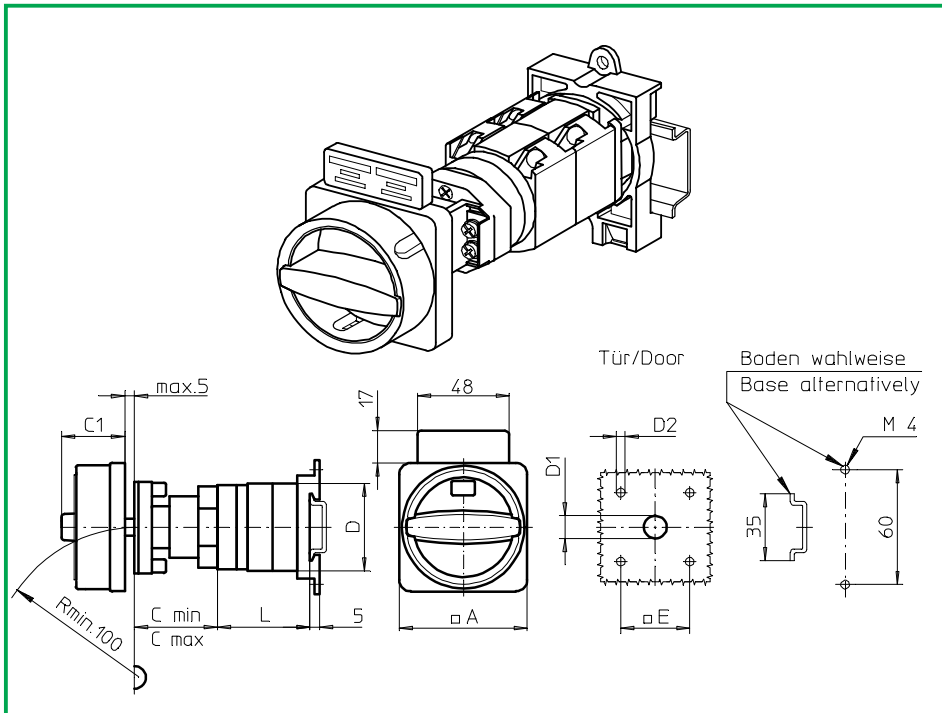
**Türverriegelung**  
Modularachsverlängerung

**Vierlochbefestigung**  
36 x 36 mm frontseitig  
Schnappmontageplatte Boden

**234M1 (IP66)**

**234M4 (IP66)**

Komplettschalter	Pole	Produktreihen	Bemessungsdaten (IEC 60947)			Bestellnummer							
			Betriebsstrom $I_e$	Betriebsleistung bei 380-440V									
			AC-21A A	AC-23A kW	AC-3 kW								
Hauptschalter 90° Schaltwinkel Nullstellung verriegelbar bei 09h	1 ... 24	P200	20	7,5	5,5	<b>P220 - 61 ... - 234M1</b>							
			25	11	7,5	<b>P225 - 61 ... - 234M1</b>							
Haupt-/ Notausschalter 90° Schaltwinkel Nullstellung verriegelbar bei 09h	1 ... 24	P200	20	7,5	5,5	<b>P220 - 61 ... - 234M4</b>							
			25	11	7,5	<b>P225 - 61 ... - 234M4</b>							
<b>SMD-Module zum Grundsichermodul A02</b>													
Bauformmodul für Bauform 234M.			P200			<b>BFC2 - 234</b>							
M-Vorhängeschlossperre 67 x 67 mm für Bauform 234M1 Sperrkranz schwarz, Sperrgriff schwarz						<b>2CM1</b>							
M-Vorhängeschlossperre 67 x 67 mm für Bauform 234M4 Sperrkranz gelb, Sperrgriff rot						<b>2CM4</b>							
Aufsteckbares Zusatzschild						<b>FAZ2 - 8041</b>							
<b>Abmessungen in mm</b>													
Typ	A	Cmin	Cmax	C1	D	D1	D2	E	L bei ... Schaltzonen (max. 12)				je weitere
									1	2	3	4	
P220	67	42	57	32	44	15	4,5	36	40	53	66	79	13
P221	67	42	57	32	44	15	4,5	36	43,5	60	76,5	93	16,5
P225	67	42	57	32	46	15	4,5	36	42	57	72	87	15
P226	67	42	57	32	46	15	4,5	36	45,5	64	82,5	101	18,5



**Produktreihe  
P200**

**Bodeneinbauswitcher**

**Türverriegelung**

Modularachsverlängerung

**Vierlochbefestigung**

36 x 36 mm frontseitig

Schnappmontageplatte Boden

**234N1 (IP66)**

**234N4 (IP66)**

Komplettschalter	Pole	Produktreihen	Bemessungsdaten (IEC 60947)			Bestellnummer
			Betriebsstrom $I_e$	Betriebsleistung bei 380-440V		
			AC-21A A	AC-23A kW	AC-3 kW	
Hauptschalter 90° Schaltwinkel Nullstellung verriegelbar bei 09h	1 ... 24	P200	20	7,5	5,5	<b>P220 - 61 ... - 234N1</b>
			25	11	7,5	<b>P225 - 61 ... - 234N1</b>
Haupt-/ Notausschalter 90° Schaltwinkel Nullstellung verriegelbar bei 09h	1 ... 24	P200	20	7,5	5,5	<b>P220 - 61 ... - 234N4</b>
			25	11	7,5	<b>P225 - 61 ... - 234N4</b>

### SMD-Module zum Grundsichermodul A02

Bauformmodul für Bauform 234N.

P200

**BFC2 - 234**

N-Vorhängeschlossperre 67 x 67 mm für Bauform 234N1  
Sperrkranz schwarz, Sperrgriff schwarz

**2CN1**

N-Vorhängeschlossperre 67 x 67 mm für Bauform 234N4  
Sperrkranz gelb, Sperrgriff rot

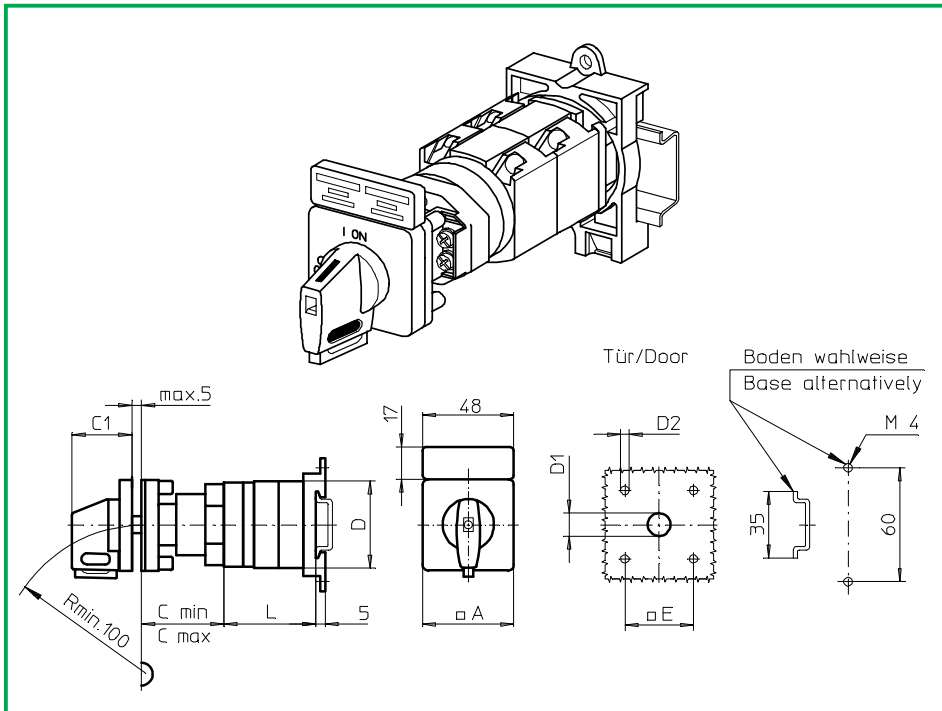
**2CN4**

Aufsteckbares Zusatzschild

**FAZZ - 8041**

### Abmessungen in mm

Typ	A	Cmin	Cmax	C1	D	D1	D2	E	L bei ... Schaltzonen (max. 12)				je weitere
									1	2	3	4	
P220	67	42	57	33	44	15	4,5	36	40	53	66	79	13
P221	67	42	57	33	44	15	4,5	36	43,5	60	76,5	93	16,5
P225	67	42	57	33	46	15	4,5	36	42	57	72	87	15
P226	67	42	57	33	46	15	4,5	36	45,5	64	82,5	101	18,5



**Produktreihe  
P200**

**Bodeneinbauschalter**

**Türverriegelung**

Modularachsverlängerung

**Vierlochbefestigung**

36 x 36 mm frontseitig

Schnappmontageplatte Boden

**234V1 (IP66)**

**234V4 (IP66)**

Komplettschalter	Pole	Produktreihen	Bemessungsdaten (IEC 60947)			Bestellnummer							
			Betriebsstrom $I_e$	Betriebsleistung bei 380-440V									
			AC-21A A	AC-23A kW	AC-3 kW								
Hauptschalter 90° Schaltwinkel Nullstellung verriegelbar bei 09h	1 ... 24	P200	20 25	7,5 11	5,5 7,5	<b>P220 - 61 ... - 234V1</b> <b>P225 - 61 ... - 234V1</b>							
Haupt-/ Notausschalter 90° Schaltwinkel Nullstellung verriegelbar bei 09h	1 ... 24	P200	20 25	7,5 11	5,5 7,5	<b>P220 - 61 ... - 234V4</b> <b>P225 - 61 ... - 234V4</b>							
<b>SMD-Module zum Grundschaftermodul A02</b>													
Bauformmodul für Bauform 234V.			P200			<b>BFB2 - 242</b>							
V-Antriebsmodul 48 x 48 mm für Bauform 234V1 Frontschild schwarz, Griff schwarz Schrifteinlage silber für Antriebsmodul 234V1						<b>2AV1 - 09</b> <b>FAS2 - 9078</b>							
V-Antriebsmodul 48 x 48 mm für Bauform 234V4 Frontschild schwarz, Griff rot Schrifteinlage gelb für Antriebsmodul 234V4 Aufsteckbares Zusatzschild						<b>2AV4 - 09</b> <b>FBS2 - 9078</b> <b>FAZ2 - 8041</b>							
<b>Abmessungen in mm</b>													
Typ	A	Cmin	Cmax	C1	D	D1	D2	E	L bei ... Schaltzonen (max. 12)				je weitere
									1	2	3	4	
P220	48	42	57	32	44	12	4,5	36	40	53	66	79	13
P221	48	42	57	32	44	12	4,5	36	43,5	60	76,5	93	16,5
P225	48	42	57	32	46	12	4,5	36	42	57	72	87	15
P226	48	42	57	32	46	12	4,5	36	45,5	64	82,5	101	18,5

# Bodeneinbauschalter

# sälzer

**Produktreihe  
P200**

**Bodeneinbauschalter**

**Türverriegelung**

Modularachsverlängerung

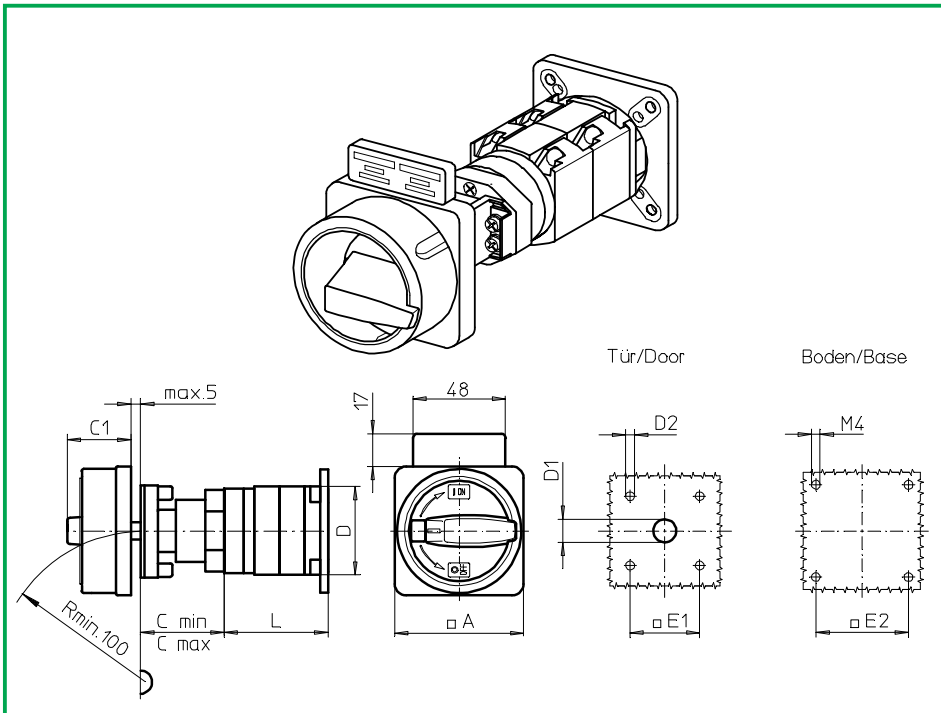
**Vierlochbefestigung**

36 x 36 mm frontseitig

48 x 48 mm Boden

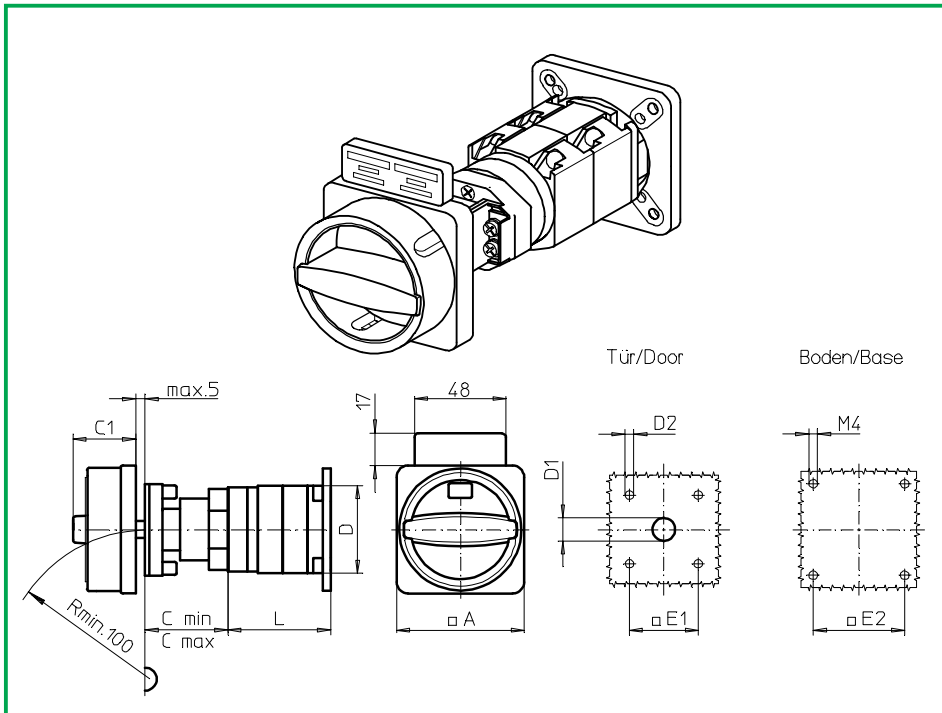
**034M1 (IP66)**

**034M4 (IP66)**



Komplettschalter	Pole	Produktreihen	Bemessungsdaten (IEC 60947)			Bestellnummer							
			Betriebsstrom $I_e$	Betriebsleistung bei 380-440V									
			AC-21A A	AC-23A kW	AC-3 kW								
Hauptschalter 90° Schaltwinkel Nullstellung verriegelbar bei 09h	1 ... 24	P200	20 25	7,5 11	5,5 7,5	<b>P220 - 61 ... - 034M1</b> <b>P225 - 61 ... - 034M1</b>							
Haupt-/ Notausschalter 90° Schaltwinkel Nullstellung verriegelbar bei 09h	1 ... 24	P200	20 25	7,5 11	5,5 7,5	<b>P220 - 61 ... - 034M4</b> <b>P225 - 61 ... - 034M4</b>							
<b>SMD-Module zum Grundschaftermodul A02</b>													
Bauformmodul für Bauform 034M.			P200			<b>BFC2 - 034</b>							
M-Vorhängeschlossperre 67 x 67 mm für Bauform 034M1 Sperrkranz schwarz, Sperrgriff schwarz						<b>2CM1</b>							
M-Vorhängeschlossperre 67 x 67 mm für Bauform 034M4 Sperrkranz gelb, Sperrgriff rot						<b>2CM4</b>							
Aufsteckbares Zusatzschild						<b>FAZZ - 8041</b>							
<b>Abmessungen in mm</b>													
Typ	A	Cmin	Cmax	C1	D	D1	D2	E1	E2	L bei ... Schaltzonen (max. 12)			je weitere
										1	2	3	
P220	67	42	57	38	44	15	4,5	36	48	41	54	67	13
P221	67	42	57	38	44	15	4,5	36	48	44,5	61	77,5	16,5
P225	67	42	57	38	46	15	4,5	36	48	43	58	73	15
P226	67	42	57	38	46	15	4,5	36	48	46,5	65	83,5	18,5





**Produktreihe  
P200**

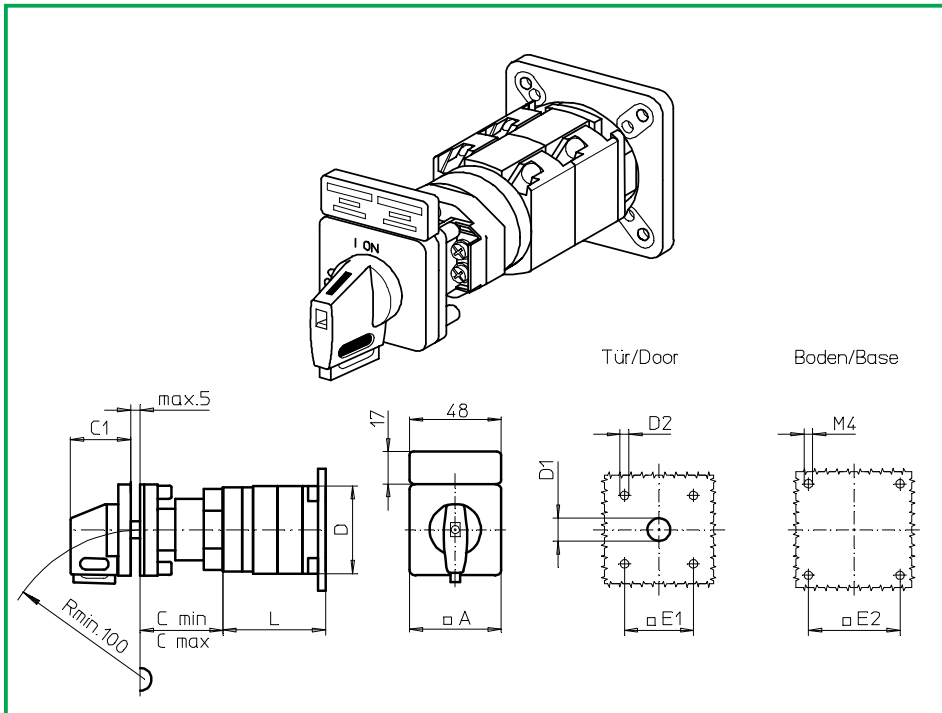
**Bodeneinbauschalter**

**Türverriegelung**  
Modularachsverlängerung

**Vierlochbefestigung**  
36 x 36 mm frontseitig  
48 x 48 mm Boden

**034N1 (IP66)**  
**034N4 (IP66)**

Komplettschalter	Pole	Produktreihen	Bemessungsdaten (IEC 60947)			Bestellnummer							
			Betriebsstrom $I_e$	Betriebsleistung bei 380-440V									
			AC-21A A	AC-23A kW	AC-3 kW								
Hauptschalter 90° Schaltwinkel Nullstellung verriegelbar bei 09h	1 ... 24	P200	20	7,5	5,5	<b>P220 - 61 ... - 034N1</b>							
			25	11	7,5	<b>P225 - 61 ... - 034N1</b>							
Haupt-/ Notauschalter 90° Schaltwinkel Nullstellung verriegelbar bei 09h	1 ... 24	P200	20	7,5	5,5	<b>P220 - 61 ... - 034N4</b>							
			25	11	7,5	<b>P225 - 61 ... - 034N4</b>							
<b>SMD-Module zum Grundschaftermodul A02</b>													
Bauformmodul für Bauform 034N.			P200			<b>BFC2 - 034</b>							
N-Vorhängeschlossperre 67 x 67 mm für Bauform 034N1 Sperrkranz schwarz, Sperrgriff schwarz						<b>2CN1</b>							
N-Vorhängeschlossperre 67 x 67 mm für Bauform 034N4 Sperrkranz gelb, Sperrgriff rot						<b>2CN4</b>							
Aufsteckbares Zusatzschild						<b>FAZ2 - 8041</b>							
<b>Abmessungen in mm</b>													
Typ	A	Cmin	Cmax	C1	D	D1	D2	E1	E2	L bei ... Schaltzonen (max. 12)			je weitere
										1	2	3	
P220	67	42	57	33	44	15	4,5	36	48	41	54	67	13
P221	67	42	57	33	44	15	4,5	36	48	44,5	61	77,5	16,5
P225	67	42	57	33	46	15	4,5	36	48	43	58	73	15
P226	67	42	57	33	46	15	4,5	36	48	46,5	65	83,5	18,5



**Produktreihe  
P200**

**Bodeneinbauschalter**

**Türverriegelung**

Modularachsverlängerung

**Vierlochbefestigung**

36 x 36 mm frontseitig

48 x 48 mm Boden

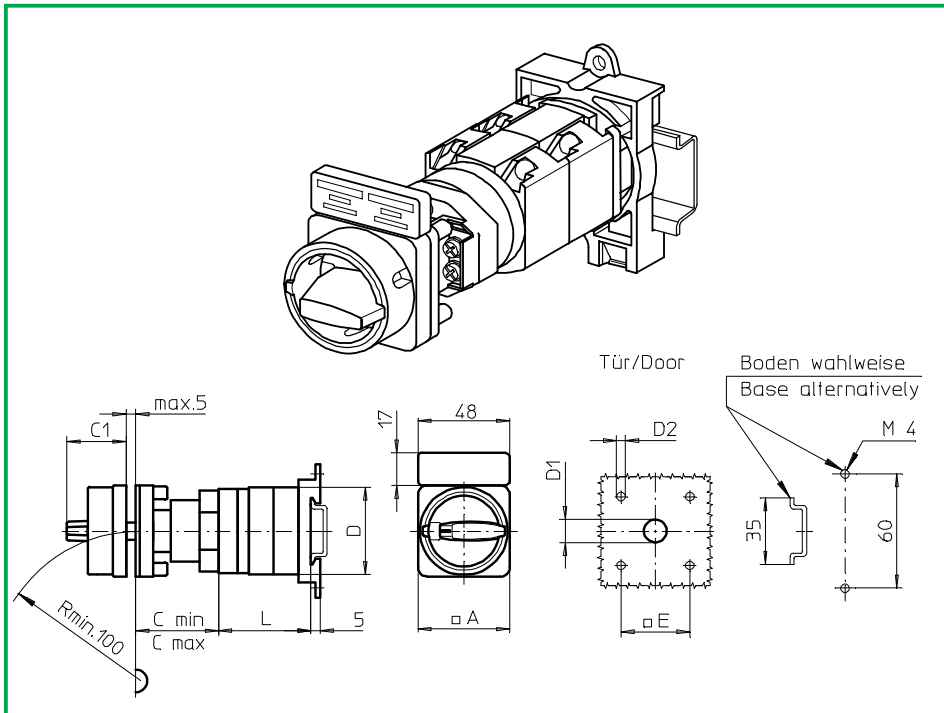
**034V1 (IP66)**

**034V4 (IP66)**

Komplettschalter	Pole	Produktreihen	Bemessungsdaten (IEC 60947)			Bestellnummer							
			Betriebsstrom $I_e$	Betriebsleistung bei 380-440V									
			AC-21A A	AC-23A kW	AC-3 kW								
Hauptschalter 90° Schaltwinkel Nullstellung verriegelbar bei 09h	1 ... 24	P200	20 25	7,5 11	5,5 7,5	<b>P220 - 61 ... - 034V1</b> <b>P225 - 61 ... - 034V1</b>							
Haupt-/ Notauschalter 90° Schaltwinkel Nullstellung verriegelbar bei 09h	1 ... 24	P200	20 25	7,5 11	5,5 7,5	<b>P220 - 61 ... - 034V4</b> <b>P225 - 61 ... - 034V4</b>							
<b>SMD-Module zum Grundschaftermodul A02</b>													
Bauformmodul für Bauform 034V.			P200			<b>BFB2 - 042</b>							
V-Antriebsmodul 48 x 48 mm für Bauform 034V1 Frontschild schwarz, Griff schwarz Schrifteinlage silber für Antriebsmodul 034V1						<b>2AV1 - 09</b> <b>FAS2 - 9078</b>							
V-Antriebsmodul 48 x 48 mm für Bauform 034V4 Frontschild schwarz, Griff rot Schrifteinlage gelb für Antriebsmodul 034V4 Aufsteckbares Zusatzschild						<b>2AV4 - 09</b> <b>FBS2 - 9078</b> <b>FAZ2 - 8041</b>							
<b>Abmessungen in mm</b>													
Typ	A	Cmin	Cmax	C1	D	D1	D2	E1	E2	L bei ... Schaltzonen (max. 12) je			
										1	2	3	weitere
P220	48	42	57	32	44	12	4,5	36	48	41	54	67	13
P221	48	42	57	32	44	12	4,5	36	48	44,5	61	77,5	16,5
P225	48	42	57	32	46	12	4,5	36	48	43	58	73	15
P226	48	42	57	32	46	12	4,5	36	48	46,5	65	83,5	18,5

# Bodeneinbauschalter

# sälzer



**Produktreihe  
P200**

**Bodeneinbauschalter**

**Türverriegelung**

Modularachsverlängerung

**Vierlochbefestigung**

36 x 36 mm frontseitig

Schnappmontageplatte Boden

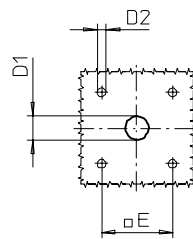
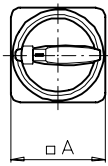
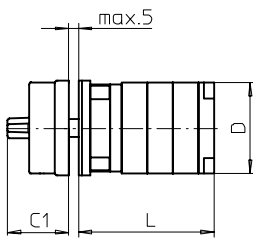
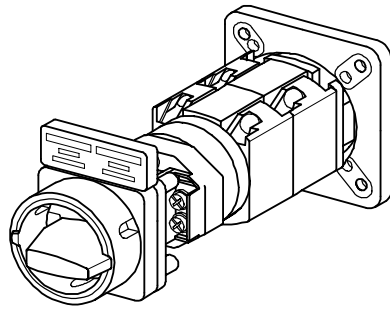
**235M1 (IP66)**

**235M4 (IP66)**

Komplettschalter	Pole	Produktreihen	Bemessungsdaten (IEC 60947)			Bestellnummer							
			Betriebsstrom $I_e$	Betriebsleistung bei 380-440V									
			AC-21A A	AC-23A kW	AC-3 kW								
Hauptschalter 90° Schaltwinkel Nullstellung verriegelbar bei 09h	1 ... 24	P200	20 25	7,5 11	5,5 7,5	<b>P220 - 61 ... - 235M1</b> <b>P225 - 61 ... - 235M1</b>							
Haupt-/ Notauschalter 90° Schaltwinkel Nullstellung verriegelbar bei 09h	1 ... 24	P200	20 25	7,5 11	5,5 7,5	<b>P220 - 61 ... - 235M4</b> <b>P225 - 61 ... - 235M4</b>							
<b>SMD-Module zum Grundschaftermodul A02</b>													
Bauformmodul für Bauform 235M.			P200			<b>BFB2 - 242</b>							
M-Vorhängeschlossperre 48 x 48 mm für Bauform 235M1 Sperrkranz schwarz, Sperrgriff schwarz						<b>2BM1</b>							
M-Vorhängeschlossperre 48 x 48 mm für Bauform 235M4 Sperrkranz gelb, Sperrgriff rot						<b>2BM4</b>							
Aufsteckbares Zusatzschild						<b>FAZZ - 8041</b>							
<b>Abmessungen in mm</b>													
Typ	A	Cmin	Cmax	C1	D	D1	D2	E	L bei ... Schaltzonen (max. 12)				je weitere
									1	2	3	4	
P220	48	42	57	31	44	12	4,5	36	40	53	66	79	13
P221	48	42	57	31	44	12	4,5	36	43,5	60	76,5	93	16,5
P225	48	42	57	31	46	12	4,5	36	42	57	72	87	15
P226	48	42	57	31	46	12	4,5	36	45,5	64	82,5	101	18,5

# Bodeneinbauswitcher

# sälzer



**Produktreihe  
P200**

**Bodeneinbauswitcher**

**Türverriegelung**

Modularachsverlängerung

**Vierlochbefestigung**

36 x 36 mm frontseitig

48 x 48 mm Boden

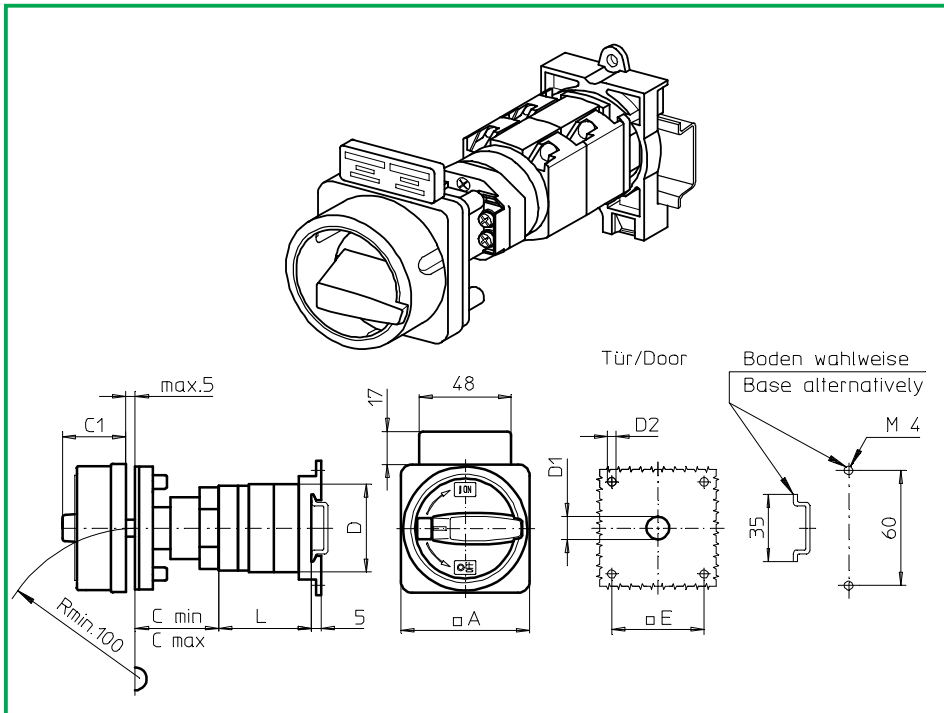
**135M1 (IP66)**

**135M4 (IP66)**

Komplettschalter	Pole	Produktreihen	Bemessungsdaten (IEC 60947)			Bestellnummer							
			Betriebsstrom $I_e$	Betriebsleistung bei 380-440V									
			AC-21A A	AC-23A kW	AC-3 kW								
Hauptschalter 90° Schaltwinkel Nullstellung verriegelbar bei 09h	1 ... 24	P200	20	7,5	5,5	<b>P220 - 61 ... - 135M1</b>							
			25	11	7,5	<b>P225 - 61 ... - 135M1</b>							
Haupt-/ Notausschalter 90° Schaltwinkel Nullstellung verriegelbar bei 09h	1 ... 24	P200	20	7,5	5,5	<b>P220 - 61 ... - 135M4</b>							
			25	11	7,5	<b>P225 - 61 ... - 135M4</b>							
<b>SMD-Module zum Grundsichermodul A02</b>													
Bauformmodul für Bauform 135M.			P200			<b>BFB2 - 042</b>							
M-Vorhängeschlossperre 48 x 48 mm für Bauform 135M1 Sperrkranz schwarz, Sperrgriff schwarz						<b>2BM1</b>							
M-Vorhängeschlossperre 48 x 48 mm für Bauform 135M4 Sperrkranz gelb, Sperrgriff rot						<b>2BM4</b>							
Aufsteckbares Zusatzschild						<b>FAZZ - 8041</b>							
<b>Abmessungen in mm</b>													
Typ	A	Cmin	Cmax	C1	D	D1	D2	E1	E2	L bei ... Schaltzonen (max. 12) je			
										1	2	3	weitere
P220	48	42	57	31	44	12	4,5	36	48	41	54	67	13
P221	48	42	57	31	44	12	4,5	36	48	44,5	61	77,5	16,5
P225	48	42	57	31	46	12	4,5	36	48	43	58	73	15
P226	48	42	57	31	46	12	4,5	36	48	46,5	65	83,5	18,5

# Bodeneinbauschalter

# sälzer



**Produktreihe**  
**P200**

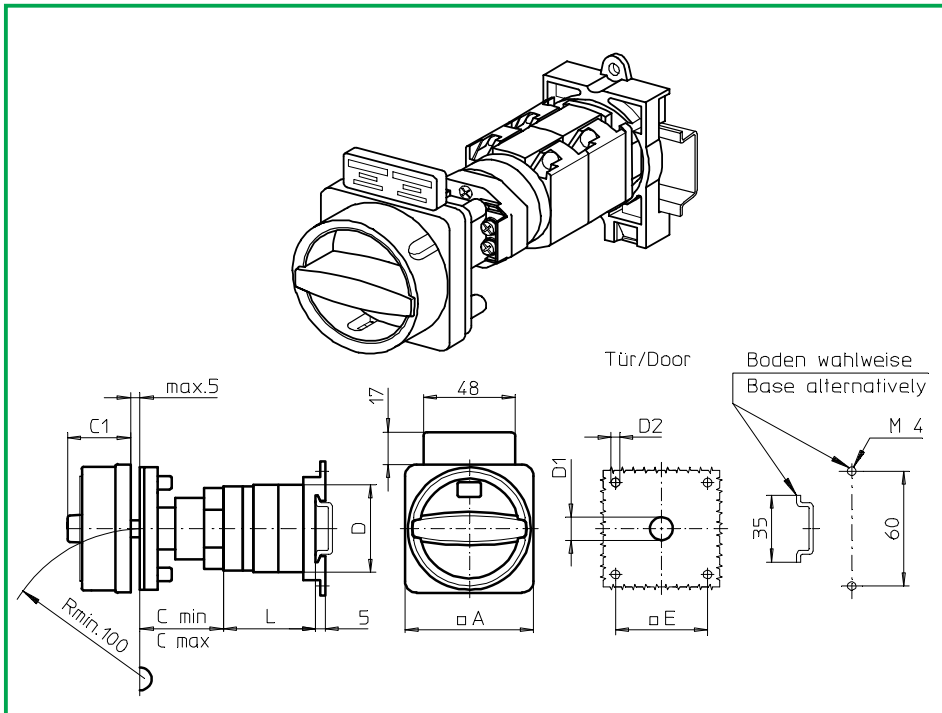
**Bodeneinbauschalter**  
Antrieb nächste Baugröße

**Türverriegelung**  
Modularachsverlängerung

**Vierlochbefestigung**  
48 x 48 mm frontseitig  
Schnappmontageplatte Boden

**238M1 (IP66)**  
**238M4 (IP66)**

Komplettschalter	Pole	Produktreihen	Bemessungsdaten (IEC 60947)			Bestellnummer							
			Betriebsstrom $I_e$	Betriebsleistung bei 380-440V									
			AC-21A A	AC-23A kW	AC-3 kW								
Hauptschalter 90° Schaltwinkel Nullstellung verriegelbar bei 09h	1 ... 24	P200	20 25	7,5 11	5,5 7,5	<b>P220 - 61 ... - 238M1</b> <b>P225 - 61 ... - 238M1</b>							
Haupt-/ Notausschalter 90° Schaltwinkel Nullstellung verriegelbar bei 09h	1 ... 24	P200	20 25	7,5 11	5,5 7,5	<b>P220 - 61 ... - 238M4</b> <b>P225 - 61 ... - 238M4</b>							
<b>SMD-Module zum Grundschaftermodul A02</b>													
Bauformmodul für Bauform 238M.			P200			<b>BFC2 - 238</b>							
M-Vorhängeschlossperre 67 x 67 mm für Bauform 238M1 Sperrkranz schwarz, Sperrgriff schwarz						<b>4BM1</b>							
M-Vorhängeschlossperre 67 x 67 mm für Bauform 238M4 Sperrkranz gelb, Sperrgriff rot						<b>4BM4</b>							
Aufsteckbares Zusatzschild						<b>FAZ2 - 8041</b>							
<b>Abmessungen in mm</b>													
Typ	A	Cmin	Cmax	C1	D	D1	D2	E	L bei ... Schaltzonen (max. 12)				je weitere
									1	2	3	4	
P220	67	42	57	38	44	15	5	48	40	53	66	79	13
P221	67	42	57	38	44	15	5	48	43,5	60	76,5	93	16,5
P225	67	42	57	38	46	15	5	48	42	57	72	87	15
P226	67	42	57	38	46	15	5	48	45,5	64	82,5	101	18,5



**Produktreihe  
P200**

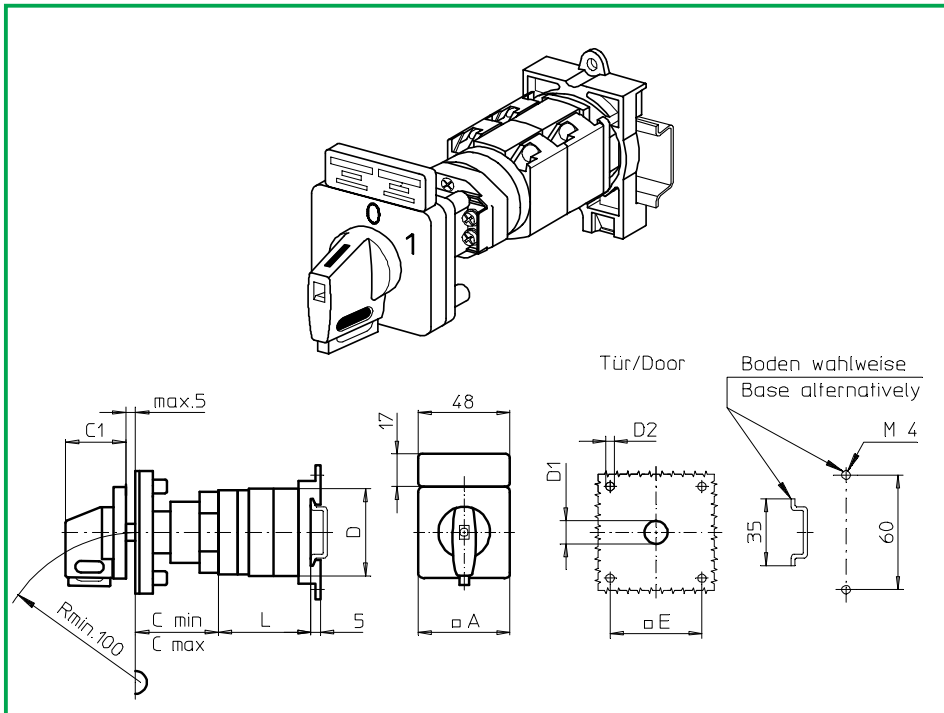
**Bodeneinbauswitcher**  
Antrieb nächste Baugröße

**Türverriegelung**  
Modularachsverlängerung

**Vierlochbefestigung**  
48 x 48 mm frontseitig  
Schnappmontageplatte Boden

**238N1 (IP66)**  
**238N4 (IP66)**

Komplettschalter	Pole	Produktreihen	Bemessungsdaten (IEC 60947)			Bestellnummer							
			Betriebsstrom $I_e$	Betriebsleistung bei 380-440V									
			AC-21A A	AC-23A kW	AC-3 kW								
Hauptschalter 90° Schaltwinkel Nullstellung verriegelbar bei 09h	1 ... 24	P200	20	7,5	5,5	<b>P220 - 61 ... - 238N1</b>							
			25	11	7,5	<b>P225 - 61 ... - 238N1</b>							
Haupt-/ Notausschalter 90° Schaltwinkel Nullstellung verriegelbar bei 09h	1 ... 24	P200	20	7,5	5,5	<b>P220 - 61 ... - 238N4</b>							
			25	11	7,5	<b>P225 - 61 ... - 238N4</b>							
<b>SMD-Module zum Grundsichermodul A02</b>													
Bauformmodul für Bauform 238N.			P200			<b>BFC2 - 238</b>							
N-Vorhängeschlossperre 67 x 67 mm für Bauform 238N1 Sperrkranz schwarz, Sperrgriff schwarz						<b>4BN1</b>							
N-Vorhängeschlossperre 67 x 67 mm für Bauform 238N4 Sperrkranz gelb, Sperrgriff rot						<b>4BN4</b>							
Aufsteckbares Zusatzschild						<b>FAZZ - 8041</b>							
<b>Abmessungen in mm</b>													
Typ	A	Cmin	Cmax	C1	D	D1	D2	E	L bei ... Schaltzonen (max. 12)				je weitere
									1	2	3	4	
P220	67	42	57	33	44	15	5	48	40	53	66	79	13
P221	67	42	57	33	44	15	5	48	43,5	60	76,5	93	16,5
P225	67	42	57	33	46	15	5	48	42	57	72	87	15
P226	67	42	57	33	46	15	5	48	45,5	64	82,5	101	18,5



**Produktreihe  
P200**

**Bodeneinbauschalter**  
Antrieb nächste Baugröße

**Türverriegelung**  
Modularachsverlängerung

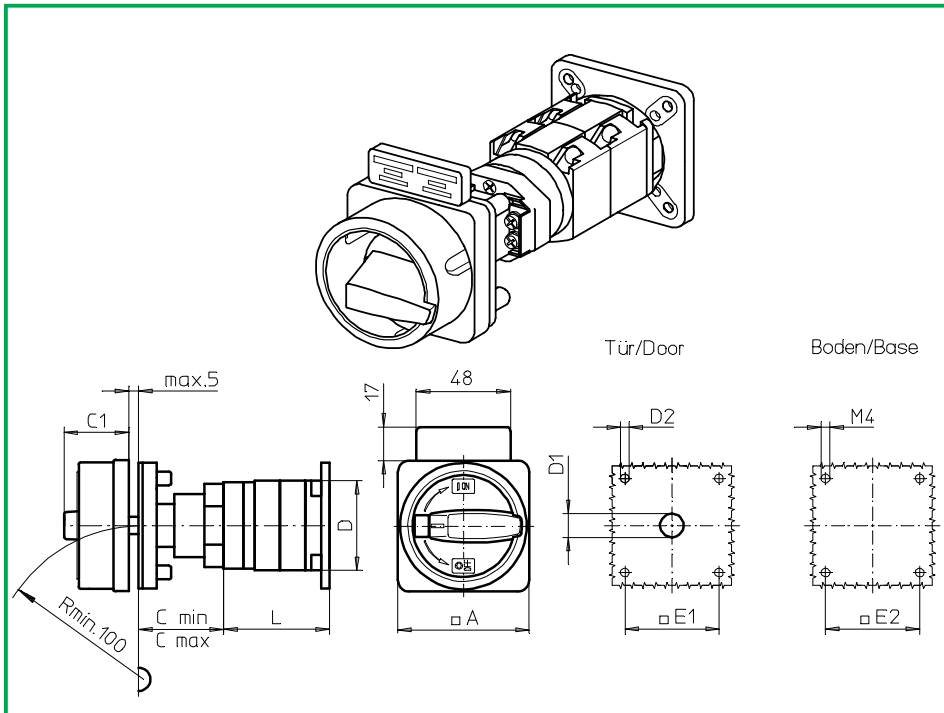
**Vierlochbefestigung**  
48 x 48 mm frontseitig  
Schnappmontageplatte Boden

**238V1 (IP66)**  
**238V4 (IP66)**

Komplettschalter	Pole	Produktreihen	Bemessungsdaten (IEC 60947)			Bestellnummer							
			Betriebsstrom $I_e$	Betriebsleistung bei 380-440V									
			AC-21A A	AC-23A kW	AC-3 kW								
Hauptschalter 90° Schaltwinkel Nullstellung verriegelbar bei 09h	1 ... 24	P200	20 25	7,5 11	5,5 7,5	<b>P220 - 61 ... - 238V1</b> <b>P225 - 61 ... - 238V1</b>							
Haupt-/ Notausschalter 90° Schaltwinkel Nullstellung verriegelbar bei 09h	1 ... 24	P200	20 25	7,5 11	5,5 7,5	<b>P220 - 61 ... - 238V4</b> <b>P225 - 61 ... - 238V4</b>							
<b>SMD-Module zum Grundschaftermodul A02</b>													
Bauformmodul für Bauform 238V.			P200			<b>BFD2 - 248</b>							
V-Antriebsmodul 64 x 64 mm für Bauform 238V1 Frontschild schwarz, Griff schwarz Schrifteinlage silber für Antriebsmodul 238V1						<b>4AV1 - 09</b> <b>FAS4 - 9078</b>							
V-Antriebsmodul 64 x 64 mm für Bauform 238V4 Frontschild schwarz, Griff rot Schrifteinlage gelb für Antriebsmodul 238V4 Aufsteckbares Zusatzschild						<b>4AV4 - 09</b> <b>FBS4 - 9078</b> <b>FAZ2 - 8041</b>							
<b>Abmessungen in mm</b>													
<b>Typ</b>	<b>A</b>	<b>Cmin</b>	<b>Cmax</b>	<b>C1</b>	<b>D</b>	<b>D1</b>	<b>D2</b>	<b>E</b>	L bei ... Schaltzonen (max. 12)				<b>je weitere</b>
P220	64	42	57	39	44	15	5	48	1	2	3	4	13
P221	64	42	57	39	44	15	5	48	43,5	60	76,5	93	16,5
P225	64	42	57	39	46	15	5	48	42	57	72	87	15
P226	64	42	57	39	46	15	5	48	45,5	64	82,5	101	18,5

# Bodeneinbauswitcher

# sälzer



**Produktreihe  
P200**

**Bodeneinbauswitcher**  
Antrieb nächste Baugröße

**Türverriegelung**  
Modularachsverlängerung

**Vierlochbefestigung**  
48 x 48 mm frontseitig  
48 x 48 mm Boden

**038M1 (IP66)**  
**038M4 (IP66)**

Komplettschalter	Pole	Produktreihen	Bemessungsdaten (IEC 60947)			Bestellnummer
			Betriebsstrom $I_e$	Betriebsleistung bei 380-440V		
			AC-21A A	AC-23A kW	AC-3 kW	
Hauptschalter 90° Schaltwinkel Nullstellung verriegelbar bei 09h	1 ... 24	P200	20	7,5	5,5	<b>P220 - 61 ... - 038M1</b>
			25	11	7,5	<b>P225 - 61 ... - 038M1</b>
Haupt-/ Notauschalter 90° Schaltwinkel Nullstellung verriegelbar bei 09h	1 ... 24	P200	20	7,5	5,5	<b>P220 - 61 ... - 038M4</b>
			25	11	7,5	<b>P225 - 61 ... - 038M4</b>

### SMD-Module zum Grundsichermodul A02

Bauformmodul für Bauform 038M.

P200

**BFC2 - 038**

M-Vorhängeschlossperre 67 x 67 mm für Bauform 038M1  
Sperrkranz schwarz, Sperrgriff schwarz

**4BM1**

M-Vorhängeschlossperre 67 x 67 mm für Bauform 038M4  
Sperrkranz gelb, Sperrgriff rot

**4BM4**

Aufsteckbares Zusatzschild

**FAZZ - 8041**

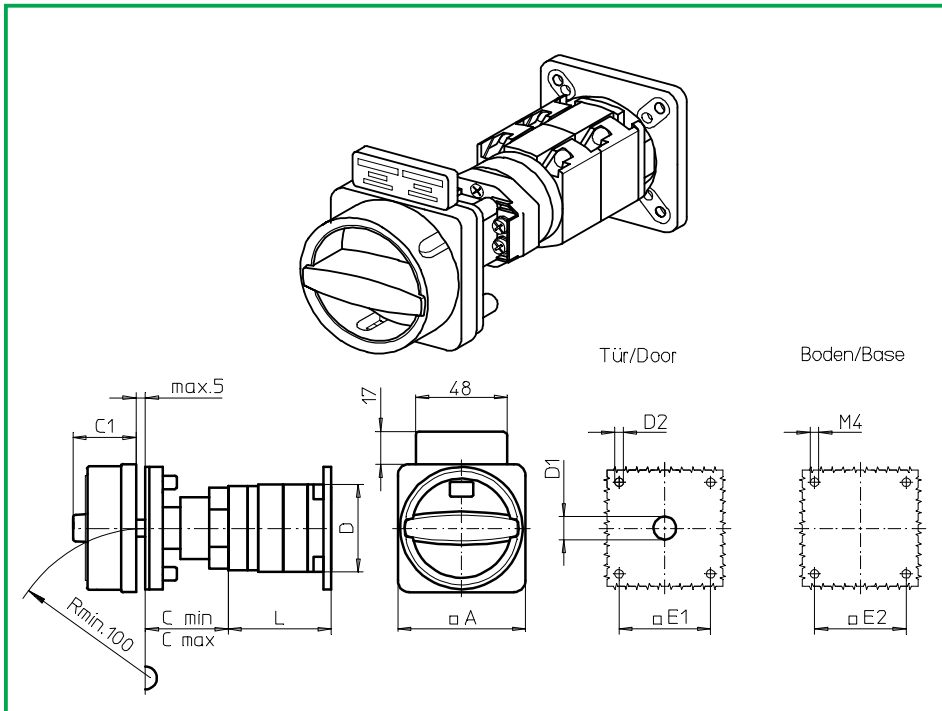
### Abmessungen in mm

Typ	A	Cmin	Cmax	C1	D	D1	D2	E1	E2	L bei ... Schaltzonen (max. 12) je			
										1	2	3	weitere
P220	67	42	57	38	44	15	5	48	48	41	54	67	13
P221	67	42	57	38	44	15	5	48	48	44,5	61	77,5	16,5
P225	67	42	57	38	46	15	5	48	48	43	58	73	15
P226	67	42	57	38	46	15	5	48	48	46,5	65	83,5	18,5



# Bodeneinbauschalter

# sälzer



**Produktreihe**  
**P200**

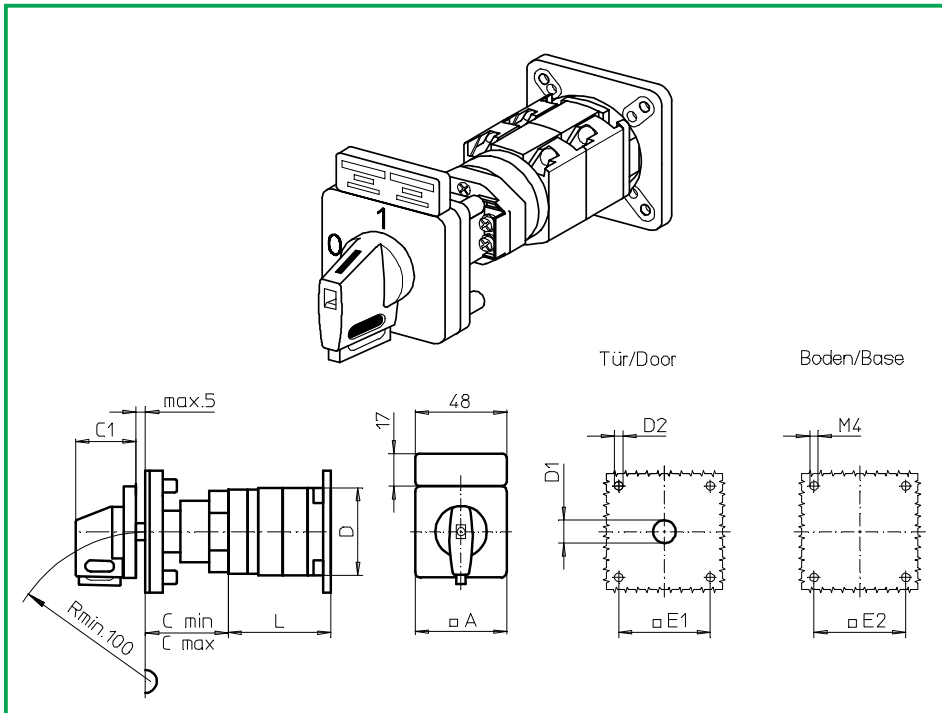
**Bodeneinbauschalter**  
Antrieb nächste Baugröße

**Türverriegelung**  
Modularachsverlängerung

**Vierlochbefestigung**  
48 x 48 mm frontseitig  
48 x 48 mm Boden

**038N1 (IP66)**  
**038N4 (IP66)**

Komplettschalter	Pole	Produktreihen	Bemessungsdaten (IEC 60947)			Bestellnummer							
			Betriebsstrom $I_e$	Betriebsleistung bei 380-440V									
			AC-21A A	AC-23A kW	AC-3 kW								
Hauptschalter 90° Schaltwinkel Nullstellung verriegelbar bei 09h	1 ... 24	P200	20 25	7,5 11	5,5 7,5	<b>P220 - 61 ... - 038N1</b> <b>P225 - 61 ... - 038N1</b>							
Haupt-/ Notausschalter 90° Schaltwinkel Nullstellung verriegelbar bei 09h	1 ... 24	P200	20 25	7,5 11	5,5 7,5	<b>P220 - 61 ... - 038N4</b> <b>P225 - 61 ... - 038N4</b>							
<b>SMD-Module zum Grundschaftermodul A02</b>													
Bauformmodul für Bauform 038N.			P200			<b>BFC2 - 038</b>							
N-Vorhängeschlossperre 67 x 67 mm für Bauform 038N1 Sperrkranz schwarz, Sperrgriff schwarz						<b>4BN1</b>							
N-Vorhängeschlossperre 67 x 67 mm für Bauform 038N4 Sperrkranz gelb, Sperrgriff rot						<b>4BN4</b>							
Aufsteckbares Zusatzschild						<b>FAZ2 - 8041</b>							
<b>Abmessungen in mm</b>													
Typ	A	Cmin	Cmax	C1	D	D1	D2	E1	E2	L bei ... Schaltzonen (max. 12)			je weitere
										1	2	3	
P220	67	42	57	32	44	15	5	48	48	41	54	67	13
P221	67	42	57	32	44	15	5	48	48	44,5	61	77,5	16,5
P225	67	42	57	32	46	15	5	48	48	43	58	73	15
P226	67	42	57	32	46	15	5	48	48	46,5	65	83,5	18,5



**Produktreihe  
P200**

**Bodeneinbauschalter**  
Antrieb nächste Baugröße

**Türverriegelung**  
Modularachsverlängerung

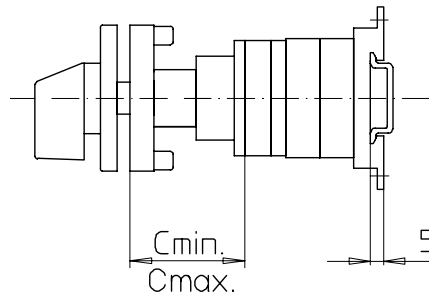
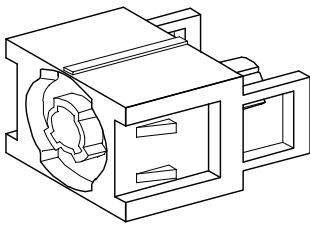
**Vierlochbefestigung**  
48 x 48 mm frontseitig  
48 x 48 mm Boden

**038V1 (IP66)**  
**038V4 (IP66)**

Komplettschalter	Pole	Produktreihen	Bemessungsdaten (IEC 60947)			Bestellnummer							
			Betriebsstrom $I_e$	Betriebsleistung bei 380-440V									
			AC-21A A	AC-23A kW	AC-3 kW								
Hauptschalter 90° Schaltwinkel Nullstellung verriegelbar bei 09h	1 ... 24	P200	20 25	7,5 11	5,5 7,5	<b>P220 - 61 ... - 038V1</b> <b>P225 - 61 ... - 038V1</b>							
Haupt-/ Notausschalter 90° Schaltwinkel Nullstellung verriegelbar bei 09h	1 ... 24	P200	20 25	7,5 11	5,5 7,5	<b>P220 - 61 ... - 038V4</b> <b>P225 - 61 ... - 038V4</b>							
<b>SMD-Module zum Grundschaftermodul A02</b>													
Bauformmodul für Bauform 038V.			P200			<b>BFD2 - 048</b>							
V-Antriebsmodul 64 x 64 mm für Bauform 038V1 Frontschild schwarz, Griff schwarz Schrifteinlage silber für Antriebsmodul 038V1						<b>4AV1 - 09</b> <b>FAS4 - 9078</b>							
V-Antriebsmodul 64 x 64 mm für Bauform 038V4 Frontschild schwarz, Griff rot Schrifteinlage gelb für Antriebsmodul 038V4 Aufsteckbares Zusatzschild						<b>4AV4 - 09</b> <b>FBS4 - 9078</b> <b>FAZ2 - 8041</b>							
<b>Abmessungen in mm</b>													
Typ	A	Cmin	Cmax	C1	D	D1	D2	E1	E2	L bei ... Schaltzonen (max. 12) je			
										1	2	3	weitere
P220	64	42	57	39	44	15	5	48	48	41	54	67	13
P221	64	42	57	39	44	15	5	48	48	44,5	61	77,5	16,5
P225	64	42	57	39	46	15	5	48	48	43	58	73	15
P226	64	42	57	39	46	15	5	48	48	46,5	65	83,5	18,5

# Bodeneinbauscharter

**sälzer**



**Produktreihe  
P200**

**Bodeneinbauscharter**

**Türverriegelung**  
Modularachsverlängerung

**Vierlochbefestigung**  
frontseitig

**AVC2 - .**

## Verlängerungsbauteile für Türverriegelung Modularachsverlängerung

Abmessungen  $C_{min}$ ,  $C_{max}$

Bereich	$C_{min}$	$C_{max}$	Anzahl	Bestellnummer
0	42 mm	57 mm	-	-
1	64 mm	82 mm	1	AVC2 - 1
2	89 mm	107 mm	1	AVC2 - 2
3	114 mm	132 mm	1	AVC2 - 3
4	139 mm	157 mm	1	AVC2 - 4
5	164 mm	182 mm	1	AVC2 - 5
6	189 mm	207 mm	1	AVC2 - 6



## Teil C

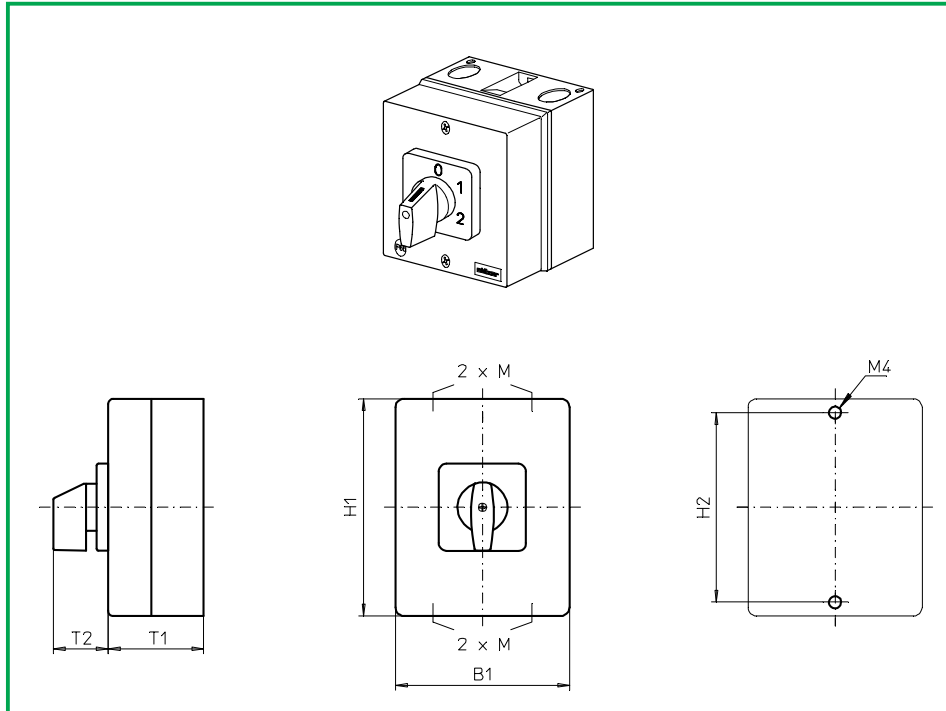
	Seite	
	von	bis
<b>Isolierstoffgehäuse</b>	<b>C1-1</b>	<b>C1-11</b>

---

**Herausgeber: Sälzer Electric GmbH · Produktdatenmanagement (PDM) · 09306 Rochlitz (Germany)**  
Dieses Dokument ist Eigentum der Sälzer Electric GmbH und ersetzt alle in diesem Bereich bisher erschienenen Publikationen. Gültig bis zum Erscheinen der neuen Ausgabe. Änderungen und Revisionen vorbehalten.

# Gekapselte Schalter

# sälzer



**Produktreihe  
P200**

**Gekapselte Schalter**

**Isolierstoffgehäuse**  
100 x 80 x 65 mm

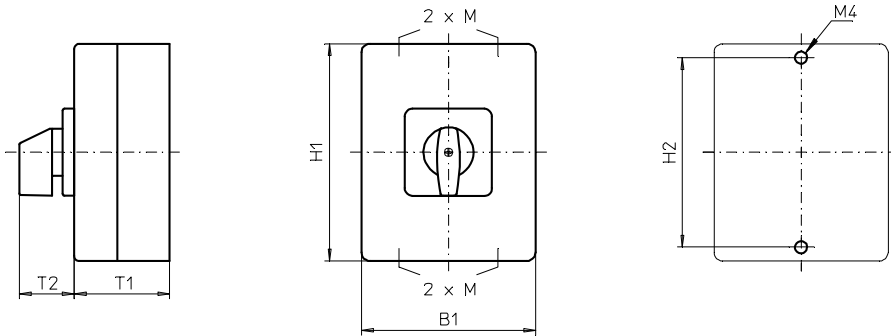
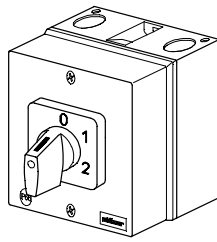
**Kabeleinführungen**  
4 x M20

**076M1 (IP66)**

Komplettschalter	Pole	Produktreihen	Bemessungsdaten (IEC 60947)			Bestellnummer
			Betriebsstrom $I_e$	Betriebsleistung bei 380-440V		
			AC-21A A	AC-23A kW	AC-3 kW	
Nockenschalter 30°/45°/60°/90° Schaltwinkel	1 ... 2	P200	20	7,5	5,5	<b>P220 - 61 ... - 076M1</b>
<b>SMD-Module zum Grundschaltermodul A02</b>						
Bauformmodul für Bauform 076M1, 1 Schaltzone			P220			<b>BFG2 - EA</b>
Gehäusemodul für Bauform 076M1						<b>PAM2 - 076M1</b>
Schrifteinlage silber für Gehäusemodul 076M1						<b>FAS2 - .... (FA-Nummer)</b>
<b>Abmessungen in mm</b>						
<b>Typ</b>	<b>H1</b>	<b>B1</b>	<b>T1</b>	<b>T2</b>	<b>2xM</b>	<b>H2</b>
P220	100	80	65	32	20	90

# Gekapselte Schalter

# sälzer



**Produktreihe  
P200**

**Gekapselte Schalter**

**Isolierstoffgehäuse**  
100 x 80 x 85 mm

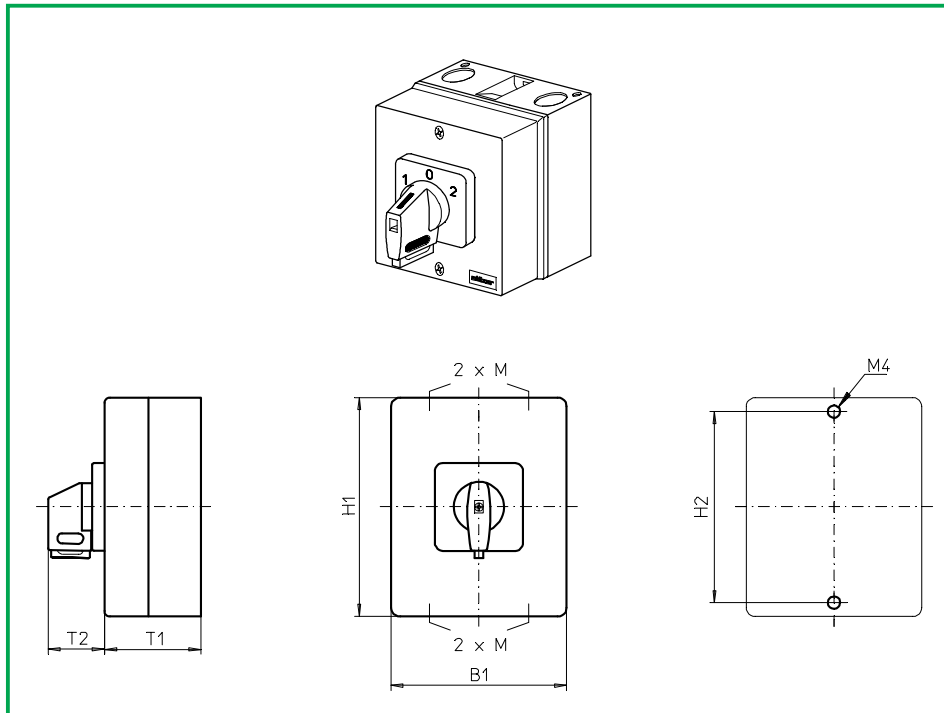
**Kabeleinführungen**  
4 x M20

**176M1 (IP66)**

Komplettschalter	Pole	Produktreihen	Bemessungsdaten (IEC 60947)			Bestellnummer
			Betriebsstrom $I_e$	Betriebsleistung bei 380-440V		
			AC-21A A	AC-23A kW	AC-3 kW	
Nockenschalter 30°/ 45°/ 60°/ 90° Schaltwinkel	3 ... 6	P200	20	7,5	5,5	<b>P220 - 61 ... - 176M1</b>
<b>SMD-Module zum Grundschaltermodul A02</b>						
Bauformmodul für Bauform 176M1, 2 Schaltzonen			P220			<b>BFH2 - EA</b>
Bauformmodul für Bauform 176M1, 3 Schaltzonen						<b>BFF2 - EA</b>
Gehäusemodul für Bauform 176M1						<b>PAM2 - 176M1</b>
Schrifteinlage silber für Gehäusemodul 176M1						<b>FAS2 - .... (FA-Nummer)</b>
<b>Abmessungen in mm</b>						
<b>Typ</b>	<b>H1</b>	<b>B1</b>	<b>T1</b>	<b>T2</b>	<b>2xM</b>	<b>H2</b>
P220	100	80	85	32	20	90

# Gekapselte Schalter

# sälzer



**Produktreihe  
P200**

**Gekapselte Schalter**

**Isolierstoffgehäuse**  
100 x 80 x 65 mm

**Kabeleinführungen**  
4 x M20

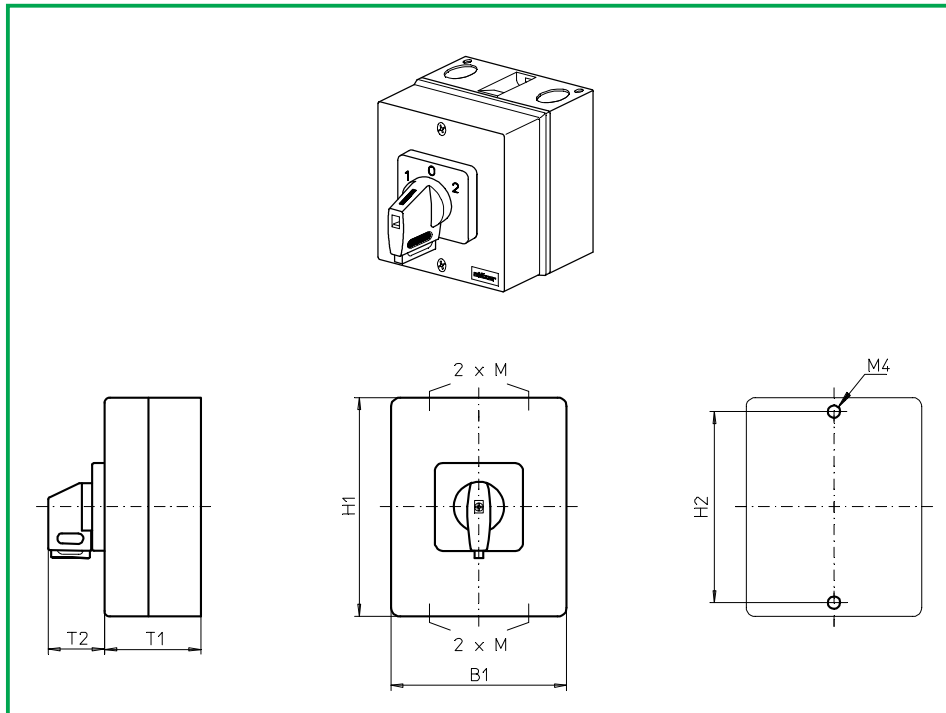
**076V1 (IP66)**

**078V1 (IP66)**

Komplettschalter	Pole	Produktreihen	Bemessungsdaten (IEC 60947)			Bestellnummer
			Betriebsstrom $I_e$	Betriebsleistung bei 380-440V		
			AC-21A A	AC-23A kW	AC-3 kW	
Nockenschalter 30°/ 45°/ 60°/ 90° Schaltwinkel Verriegelbar bei 12h	1 ... 2	P200	20	7,5	5,5	<b>P220 - 61 ... - 076V1</b>
Nockenschalter 90° Schaltwinkel 3 Stellungen verriegelbar (09h/ 12h/ 03h)	1 ... 2	P200	20	7,5	5,5	<b>P220 - 61 ... - 078V1</b>
<b>SMD-Module zum Grundschaltermodul A02</b>						
Bauformmodul für Bauformen 076V1/ 078V1, 1 Schaltzone			P220			<b>BFG2 - EA</b>
Gehäusemodul für Bauform 076V1						<b>PAM2 - 076V1</b>
Gehäusemodul für Bauform 078V1						<b>PAM2 - 078V1</b>
Schrifteinlage silber für Gehäusemodule 076V1/ 078V1						<b>FAS2 - .... (FA-Nummer)</b>
<b>Abmessungen in mm</b>						
<b>Typ</b>	<b>H1</b>	<b>B1</b>	<b>T1</b>	<b>T2</b>	<b>2xM</b>	<b>H2</b>
P220	100	80	65	32	20	90

# Gekapselte Schalter

# sälzer



**Produktreihe  
P200**

**Gekapselte Schalter**

**Isolierstoffgehäuse**  
100 x 80 x 85 mm

**Kabeleinführungen**  
4 x M20

**176V1 (IP66)**

**178V1 (IP66)**

Komplettschalter	Pole	Produktreihen	Bemessungsdaten (IEC 60947)			Bestellnummer
			Betriebsstrom $I_e$	Betriebsleistung bei 380-440V		
			AC-21A A	AC-23A kW	AC-3 kW	
Nockenschalter 30°/ 45°/ 60°/ 90° Schaltwinkel Verriegelbar bei 12h	3 ... 6	P200	20	7,5	5,5	<b>P220 - 61 ... - 176V1</b>
Nockenschalter 90° Schaltwinkel 3 Stellungen verriegelbar (09h/ 12h/ 03h)	3 ... 6	P200	20	7,5	5,5	<b>P220 - 61 ... - 178V1</b>
<b>SMD-Module zum Grundschaltermodul A02</b>						
Bauformmodul für Bauformen 176V1/ 178V1, 2 Schaltzonen			P220			<b>BFH2 - EA</b>
Bauformmodul für Bauformen 176V1/ 178V1, 3 Schaltzonen						<b>BFF2 - EA</b>
Gehäusemodul für Bauform 176V1						<b>PAM2 - 176V1</b>
Gehäusemodul für Bauform 178V1						<b>PAM2 - 178V1</b>
Schrifteinlage silber für Gehäusemodule 176V1/ 178V1						<b>FAS2 - .... (FA-Nummer)</b>
<b>Abmessungen in mm</b>						
<b>Typ</b>	<b>H1</b>	<b>B1</b>	<b>T1</b>	<b>T2</b>	<b>2xM</b>	<b>H2</b>
P220	100	80	85	32	20	90



# Gekapselte Schalter

# sälzer

**Produktreihe  
P200**

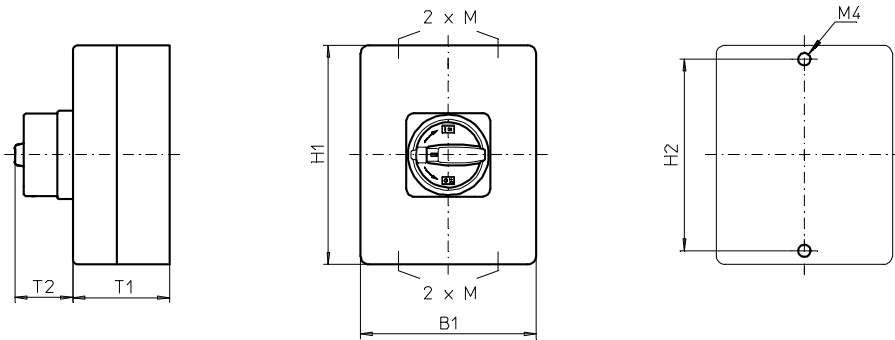
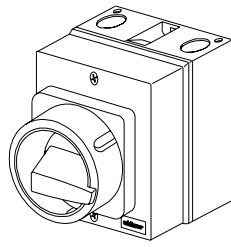
**Gekapselte Schalter**

**Isolierstoffgehäuse**  
100 x 80 x 65 mm

**Kabeleinführungen**  
4 x M20

**077M1 (IP66)**

**077M4 (IP66)**



Komplettschalter	Pole	Produktreihen	Bemessungsdaten (IEC 60947)			Bestellnummer
			Betriebsstrom $I_e$	Betriebsleistung bei 380-440V		
			AC-21A A	AC-23A kW	AC-3 kW	
Hauptschalter Nullstellung verriegelbar bei 09h	1 ... 2	P200	20	7,5	5,5	<b>P220 - 61 ... - 077M1</b>
Haupt-/ Notausschalter Nullstellung verriegelbar bei 09h	1 ... 2	P200	20	7,5	5,5	<b>P220 - 61 ... - 077M4</b>

### SMD-Module zum Grundschaltermodul A02

Bauformmodul für Bauform 077M., 1 Schaltzone

P220

**BFG2 - EA**

Gehäusemodul für Bauform 077M1  
Gehäusemodul für Bauform 077M4

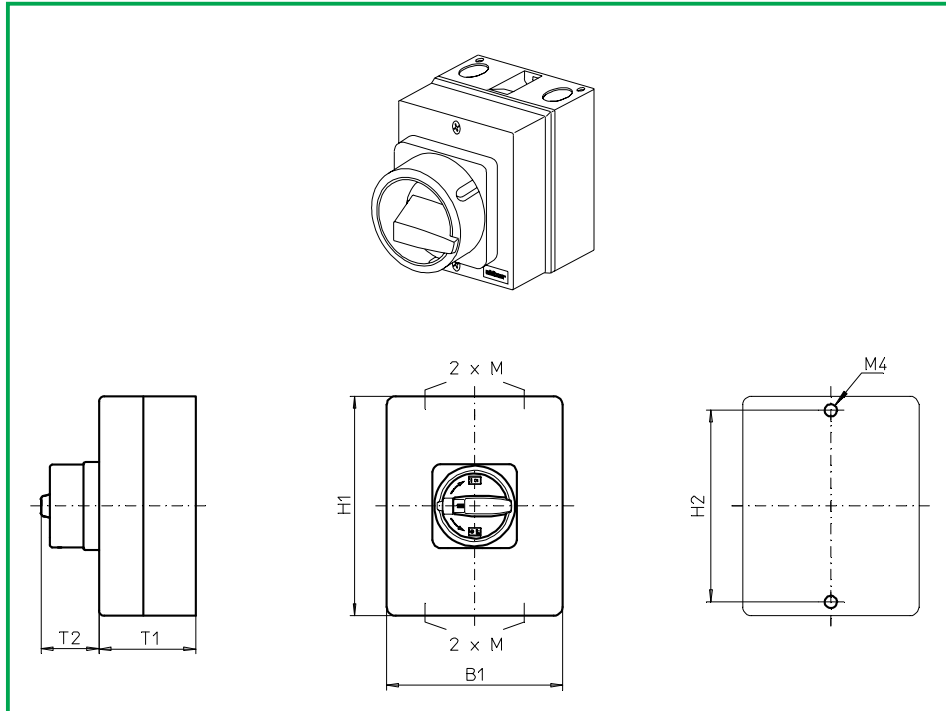
**PAM2 - 077M1  
PAM2 - 077M4**

### Abmessungen in mm

Typ	H1	B1	T1	T2	2xM	H2
P220	100	80	65	38	20	90

# Gekapselte Schalter

# sälzer



**Produktreihe  
P200**

**Gekapselte Schalter**

**Isolierstoffgehäuse**  
100 x 80 x 85 mm

**Kabeleinführungen**  
4 x M20

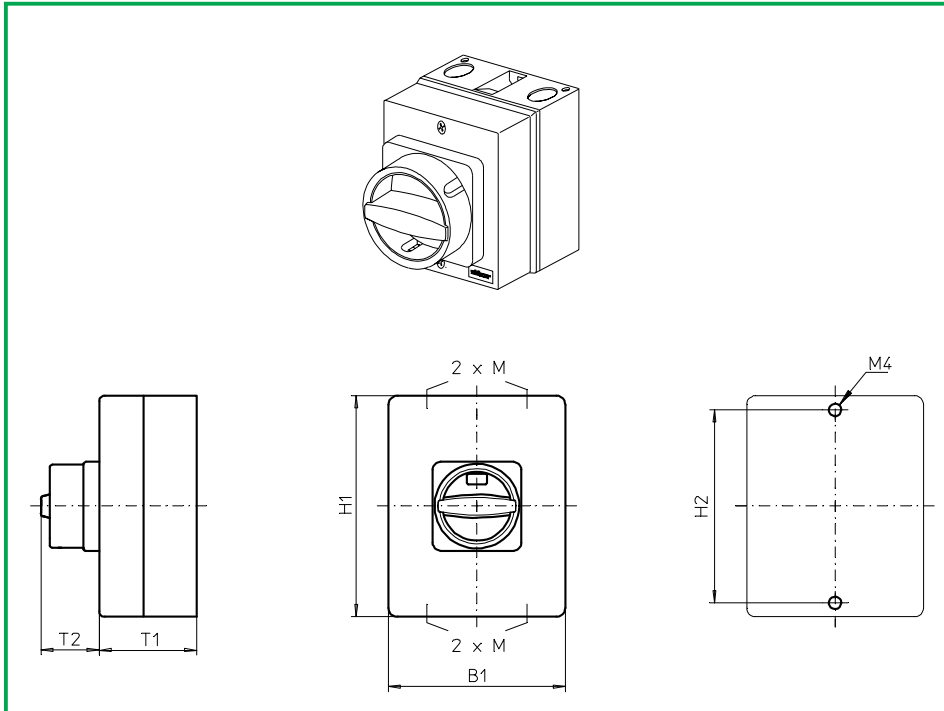
**177M1 (IP66)**

**177M4 (IP66)**

Komplettschalter	Pole	Produktreihen	Bemessungsdaten (IEC 60947)			Bestellnummer
			Betriebsstrom $I_e$	Betriebsleistung bei 380-440V		
			AC-21A A	AC-23A kW	AC-3 kW	
Hauptschalter Nullstellung verriegelbar bei 09h	3 ... 6	P200	20	7,5	5,5	<b>P220 - 61 ... - 177M1</b>
Haupt-/ Notauschalter Nullstellung verriegelbar bei 09h	3 ... 6	P200	20	7,5	5,5	<b>P220 - 61 ... - 177M4</b>
<b>SMD-Module zum Grundschaltermodul A02</b>						
Bauformmodul für Bauform 177M., 2 Schaltzonen			P220			<b>BFH2 - EA</b>
Bauformmodul für Bauform 177M., 3 Schaltzonen						<b>BFF2 - EA</b>
Gehäusemodul für Bauform 177M1						<b>PAM2 - 177M1</b>
Gehäusemodul für Bauform 177M4						<b>PAM2 - 177M4</b>
<b>Abmessungen in mm</b>						
<b>Typ</b>	<b>H1</b>	<b>B1</b>	<b>T1</b>	<b>T2</b>	<b>2xM</b>	<b>H2</b>
P220	100	80	85	38	20	90

# Gekapselte Schalter

# sälzer



**Produktreihe  
P200**

**Gekapselte Schalter**

**Isolierstoffgehäuse**  
100 x 80 x 65 mm

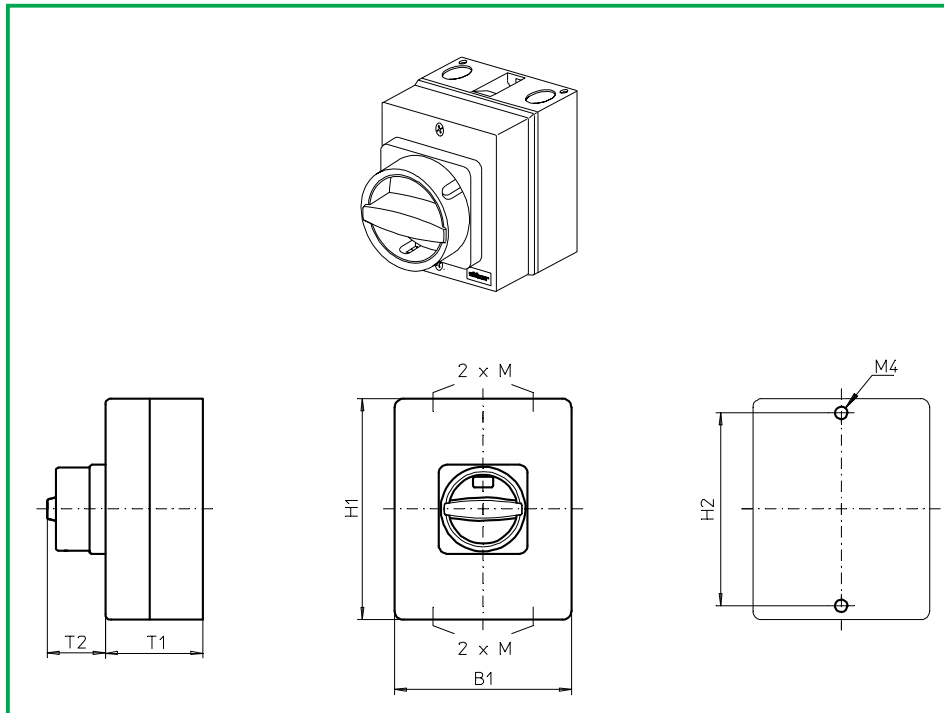
**Kabeleinführungen**  
4 x M20

**077N1 (IP66)**  
**077N4 (IP66)**

Komplettschalter	Pole	Produktreihen	Bemessungsdaten (IEC 60947)			Bestellnummer
			Betriebsstrom $I_e$	Betriebsleistung bei 380-440V		
			AC-21A A	AC-23A kW	AC-3 kW	
Hauptschalter Nullstellung verriegelbar bei 09h	1 ... 2	P200	20	7,5	5,5	<b>P220 - 61 ... - 077N1</b>
Haupt-/ Notausschalter Nullstellung verriegelbar bei 09h	1 ... 2	P200	20	7,5	5,5	<b>P220 - 61 ... - 077N4</b>
<b>SMD-Module zum Grundschaltermodul A02</b>						
Bauformmodul für Bauform 077N., 1 Schaltzone			P220			<b>BFG2-EA</b>
Gehäusemodul für Bauform 077N1						<b>PAM2 - 077N1</b>
Gehäusemodul für Bauform 077N4						<b>PAM2 - 077N4</b>
<b>Abmessungen in mm</b>						
<b>Typ</b>	<b>H1</b>	<b>B1</b>	<b>T1</b>	<b>T2</b>	<b>2xM</b>	<b>H2</b>
P220	100	80	65	33	20	90

# Gekapselte Schalter

# sälzer



**Produktreihe  
P200**

**Gekapselte Schalter**

**Isolierstoffgehäuse**  
100 x 80 x 85 mm

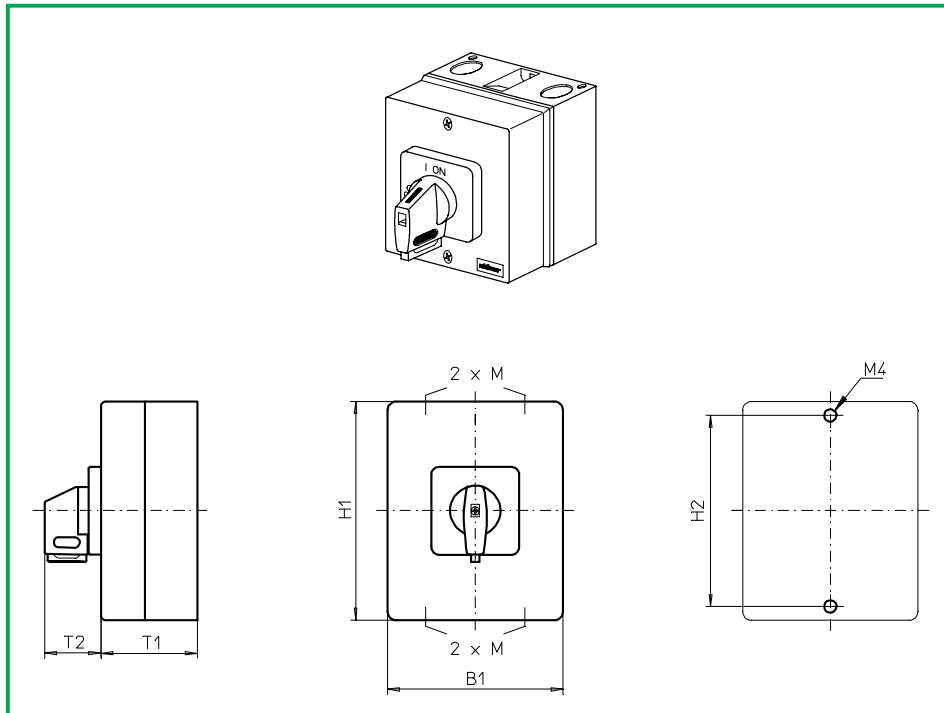
**Kabeleinführungen**  
4 x M20

**177N1 (IP66)**  
**177N4 (IP66)**

Komplettschalter	Pole	Produktreihen	Bemessungsdaten (IEC 60947)			Bestellnummer
			Betriebsstrom $I_e$	Betriebsleistung bei 380-440V		
			AC-21A A	AC-23A kW	AC-3 kW	
Hauptschalter Nullstellung verriegelbar bei 09h	3 ... 6	P200	20	7,5	5,5	<b>P220 - 61 ... - 177N1</b>
Haupt-/ Notausschalter Nullstellung verriegelbar bei 09h	3 ... 6	P200	20	7,5	5,5	<b>P220 - 61 ... - 177N4</b>
<b>SMD-Module zum Grundschaltermodul A02</b>						
Bauformmodul für Bauform 177N., 2 Schaltzonen			P220			<b>BFH2 - EA</b>
Bauformmodul für Bauform 177N., 3 Schaltzonen						<b>BFF2 - EA</b>
Gehäusemodul für Bauform 177N1						<b>PAM2 - 177N1</b>
Gehäusemodul für Bauform 177N4						<b>PAM2 - 177N4</b>
<b>Abmessungen in mm</b>						
<b>Typ</b>	<b>H1</b>	<b>B1</b>	<b>T1</b>	<b>T2</b>	<b>2xM</b>	<b>H2</b>
P220	100	80	85	33	20	90

# Gekapselte Schalter

# sälzer



**Produktreihe  
P200**

**Gekapselte Schalter**

**Isolierstoffgehäuse**  
100 x 80 x 65 mm

**Kabeleinführungen**  
4 x M20

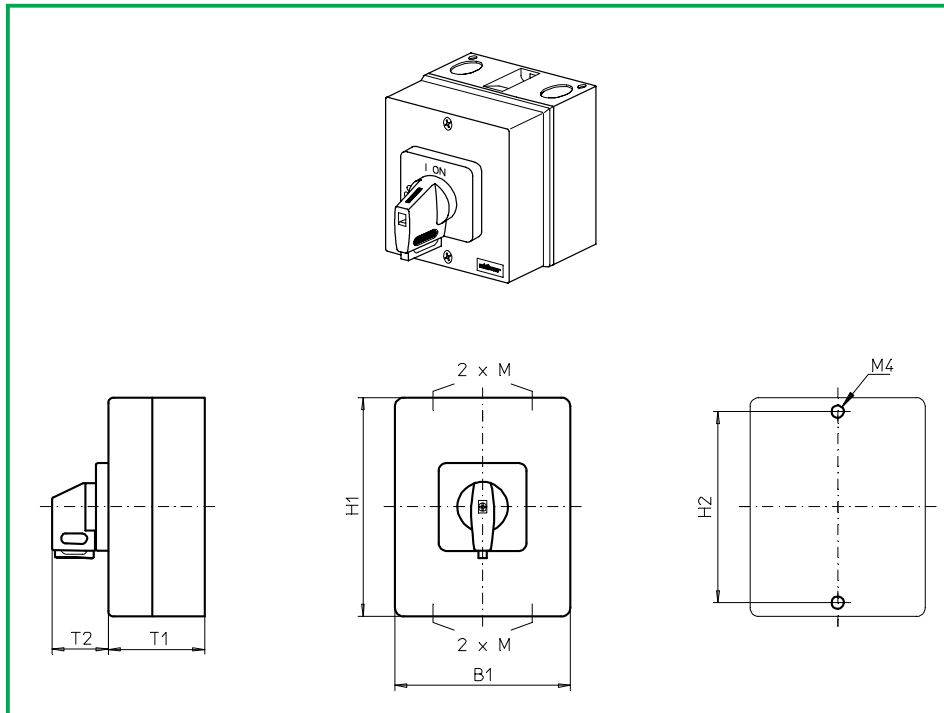
**077V1 (IP66)**

**077V4 (IP66)**

Komplettschalter	Pole	Produktreihen	Bemessungsdaten (IEC 60947)			Bestellnummer
			Betriebsstrom $I_e$	Betriebsleistung bei 380-440V		
			AC-21A A	AC-23A kW	AC-3 kW	
Hauptschalter Nullstellung verriegelbar bei 09h	1 ... 2	P200	20	7,5	5,5	<b>P220 - 61 ... - 077V1</b>
Haupt-/ Notauschalter Nullstellung verriegelbar bei 09h	1 ... 2	P200	20	7,5	5,5	<b>P220 - 61 ... - 077V4</b>
<b>SMD-Module zum Grundschaltermodul A02</b>						
Bauformmodul für Bauform 077V., 1 Schaltzone			P220			<b>BFG2 - EA</b>
Gehäusemodul für Bauform 077V1						<b>PAM2 - 077V1</b>
Gehäusemodul für Bauform 077V4						<b>PAM2 - 077V4</b>
Schrifteinlage silber für Gehäusemodul 077V1						<b>FAS2 - 9078</b>
Schrifteinlage gelb für Gehäusemodul 077V4						<b>FBS2 - 9078</b>
<b>Abmessungen in mm</b>						
<b>Typ</b>	<b>H1</b>	<b>B1</b>	<b>T1</b>	<b>T2</b>	<b>2xM</b>	<b>H2</b>
P220	100	80	65	32	20	90

# Gekapselte Schalter

# sälzer



**Produktreihe  
P200**

**Gekapselte Schalter**

**Isolierstoffgehäuse**  
100 x 80 x 85 mm

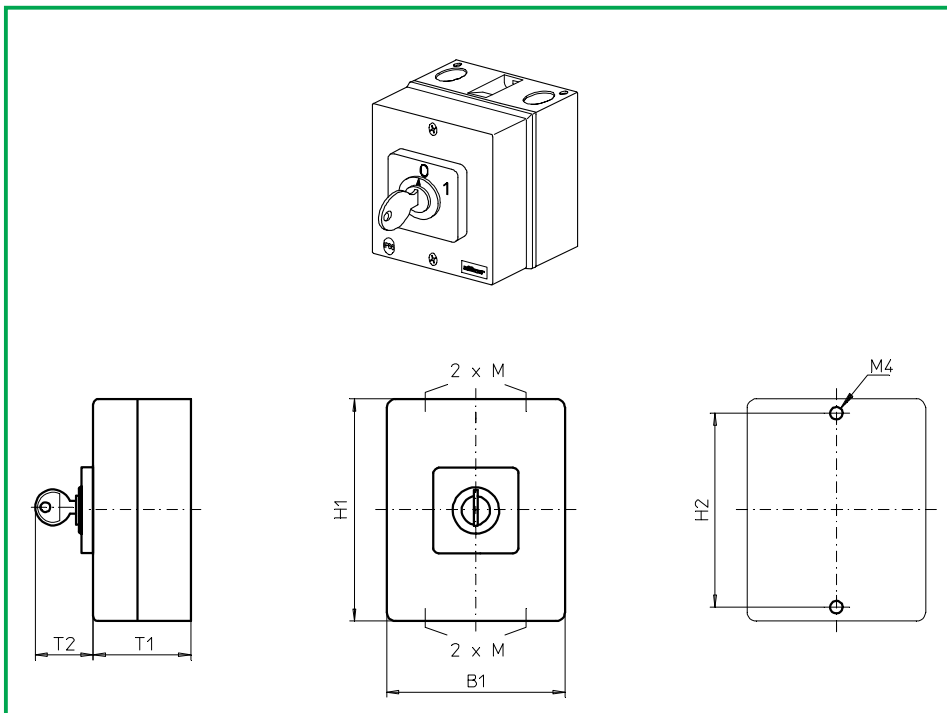
**Kabeleinführungen**  
4 x M20

**177V1 (IP66)**  
**177V4 (IP66)**

Komplettschalter	Pole	Produktreihen	Bemessungsdaten (IEC 60947)			Bestellnummer
			Betriebsstrom $I_e$	Betriebsleistung bei 380-440V		
			AC-21A A	AC-23A kW	AC-3 kW	
Hauptschalter Nullstellung verriegelbar bei 09h	3 ... 6	P200	20	7,5	5,5	<b>P220 - 61 ... - 177V1</b>
Haupt-/ Notauschalter Nullstellung verriegelbar bei 09h	3 ... 6	P200	20	7,5	5,5	<b>P220 - 61 ... - 177V4</b>
<b>SMD-Module zum Grundschaltermodul A02</b>						
Bauformmodul für Bauform 177V., 2 Schaltzonen			P220			<b>BFH2 - EA</b>
Bauformmodul für Bauform 177V., 3 Schaltzonen						<b>BFF2 - EA</b>
Gehäusemodul für Bauform 177V1						<b>PAM2 - 177V1</b>
Gehäusemodul für Bauform 177V4						<b>PAM2 - 177V4</b>
Schrifteinlage silber für Gehäusemodul 177V1						<b>FAS2 - 9078</b>
Schrifteinlage gelb für Gehäusemodul 177V4						<b>FBS2 - 9078</b>
<b>Abmessungen in mm</b>						
<b>Typ</b>	<b>H1</b>	<b>B1</b>	<b>T1</b>	<b>T2</b>	<b>2xM</b>	<b>H2</b>
P220	100	80	85	32	20	90

# Gekapselte Schalter

# sälzer



**Produktreihe  
P200**

**Isolierstoffgehäuse  
Polycarbonat**

100 x 80 x 85 mm (1-2 SZ)

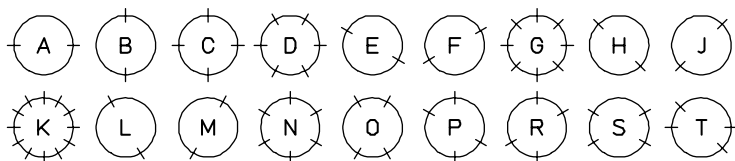
**Kabeleinführungen  
4 x M20**

Schlüsselantrieb

**E001. (IP40)**

Komplettschalter	Pole	Produktreihen	Bemessungsdaten (IEC 60947)			Bestellnummer
			Betriebsstrom $I_e$	Betriebsleistung bei 380-440V		
			AC-21A A	AC-23A kW	AC-3 kW	
Nockenschalter 30°/ 45°/ 60°/ 90° Schaltwinkel	1 ... 4	P200	20	7,5	5,5	<b>P220 - 61 ... - E001.</b>

Der Punkt in der Identnummer der Komplettbauforn bzw. des Antriebsmoduls ist durch den Kennbuchstabe für das Schlüsselabzugsprogramm zu ersetzen:



Striche kennzeichnen die Abzugsstellungen.

### SMD-Module zum Grundschaltermodul A01

Gehäusemodul für Bauform E001. für 1-2 Schaltzonen

P220

**PAM2 - E**

Antriebsmodul 48 x 48 mm für Bauform E001.

**2AS1 - 001.**

Frontschild schwarz, Zylinderschloss Ronis C001, 2 Schlüssel

Schrifteinlage silber für Antriebsmodul E001.

**FAS2 - .... (FA-Nummer)**

Weitere Schließungen sowie Sicherheitsschließungen auf Anfrage.

### Abmessungen in mm

Typ	H1	B1	T1	T2	2xM	H2
P220	100	80	85	33	20	90



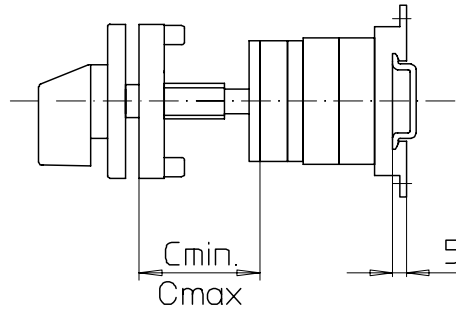
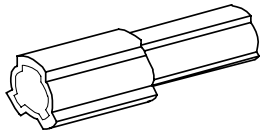
## Teil D

	Seite	
	von	bis
<b>Achsverlängerungen</b>	<b>D1-1</b>	<b>D1-2</b>
<b>Zusatzschilder</b>	<b>D2-1</b>	<b>D2-2</b>
<b>Montageschlüssel</b>	<b>D3-1</b>	<b>D3-1</b>

---

**Herausgeber: Sälzer Electric GmbH · Produktdatenmanagement (PDM) · 09306 Rochlitz (Germany)**  
Dieses Dokument ist Eigentum der Sälzer Electric GmbH und ersetzt alle in diesem Bereich bisher erschienenen Publikationen. Gültig bis zum Erscheinen der neuen Ausgabe. Änderungen und Revisionen vorbehalten.





**Produktreihe  
P200**

**Bodeneinbauschalter**

**Türkupplung**  
Modularachsverlängerung

**Vierlochbefestigung**  
frontseitig

**AVD2**

### Verlängerungsbauteile für Türverriegelung Modularachsverlängerung

Abmessungen  $C_{min}$ ,  $C_{max}$

Bereich	$C_{min}$	$C_{max}$	Anzahl	Bestellnummer
0	42 mm	59 mm	-	-
1	60 mm	84 mm	1	AVD2
2	85 mm	109 mm	2	AVD2
3	110 mm	134 mm	3	AVD2
4	135 mm	159 mm	4	AVD2
5	160 mm	184 mm	5	AVD2
6	185 mm	209 mm	6	AVD2

### Produktreihen P200

AVD2 sind einsetzbar zur Verlängerung der Schaltachse in den Bauformen:

#### 48 x 48 mm Bodenbefestigung

031M1/ 031M4

032M1/ 032M4  
032N1/ 032N4  
032V1/ 032V4

037M1/ 037M4  
037N1/ 037N4  
037V1/ 037V4

040V1  
041M1/ 041V1

046V1/ 047V1

047M1

#### Bodenbefestigung Schnappmontage

231M1/ 231M4

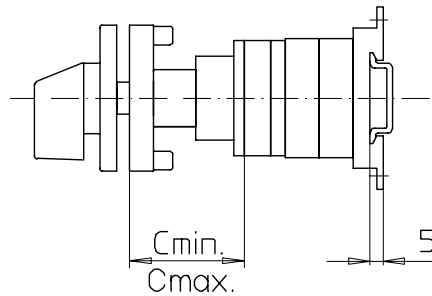
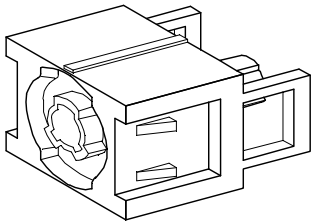
232M1/ 232M4  
232N1/ 232N4  
232V1/ 232V4

237M1/ 237M4  
237N1/ 237N4  
237V1/ 237V4

240V1  
241M1/ 241V1

246V1/ 247V1

247M1



**Produktreihe  
P200**

**Bodeneinbauschalter**

**Türverriegelung**  
Modularachsverlängerung

**Vierlochbefestigung**  
frontseitig

**AVC2 - .**

### Verlängerungsbauteile für Türverriegelung Modularachsverlängerung

Abmessungen  $C_{min}$ ,  $C_{max}$

Bereich	$C_{min}$	$C_{max}$	Anzahl	Bestellnummer
0	42 mm	57 mm	-	-
1	64 mm	82 mm	1	AVC2 - 1
2	89 mm	107 mm	1	AVC2 - 2
3	114 mm	132 mm	1	AVC2 - 3
4	139 mm	157 mm	1	AVC2 - 4
5	164 mm	182 mm	1	AVC2 - 5
6	189 mm	207 mm	1	AVC2 - 6

### Produktreihe P200

AVC2 - . sind einsetzbar zur Verlängerung der Schaltachse in den Bauformen:

#### 48 x 48 mm Bodenbefestigung

034M1/ 034M4  
034N1/ 034N4  
034V1/ 034V4

038M1/ 038M4  
038N1/ 038N4  
038V1/ 038V4

042M1  
042V1/ 043V1

048M1  
048V1/ 049V1

135M1/ 135M4

#### Bodenbefestigung Schnappmontage

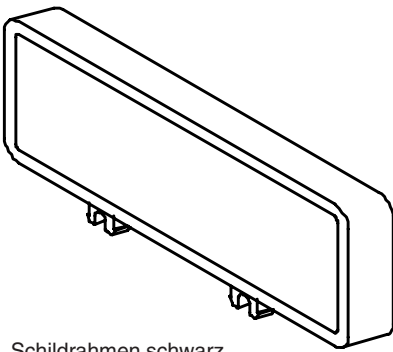
234M1/ 234M4  
234N1/ 234N4  
234V1/ 234V4

238M1/ 238M4  
238N1/ 238N4  
238V1/ 237V4

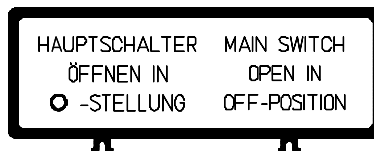
242M1  
242V1/ 243V1

248M1  
248V1/ 249V1

235M1/ 235M4



Schildrahmen schwarz  
(ohne Schrifteinlage) **FAZ2**



**FAZ2 - 8041**

**Produktreihe  
P200**

**Zusatzschilder**

**aufsteckbar**  
auf Frontschilder und  
Vorhängeschlossperren,  
(auch im Zusammenhang  
mit Gehäusen)

**FAZ2 - . . . .**

### Zusatzschilder

mit Zusatzbeschriftung zum nachträglichen Aufstecken auf das Frontschild und auf Vorhängeschlossperren

Schildrahmen schwarz, Schrifteinlage silber, unbeschriftet (gravierbar)

Schildrahmen schwarz, Schrifteinlage silber, Beschriftung FA 8...\*

Schildrahmen schwarz, Schrifteinlage silber, Sonderbeschriftung

Schildrahmen schwarz, Schrifteinlage gelb, unbeschriftet (gravierbar)

Schildrahmen schwarz, Schrifteinlage gelb, Beschriftung FA 8...\*

Schildrahmen schwarz, Schrifteinlage gelb, Sonderbeschriftung

Schildrahmen schwarz (ohne Schrifteinlage)

**FAZ2 - 8000**

**FAZ2 - 8 . . .**

**FAZ2 - (Sonder-Nr.)**

**FBZ2 - 8000**

**FBZ2 - 8 . . .**

**FBZ2 - (Sonder-Nr.)**

**FAZ2**

### Schrifteinlagen

Schrifteinlage silber unbeschriftet (gravierbar)

Schrifteinlage silber, Beschriftung FA 8...\*

Schrifteinlage silber, Sonderbeschriftung

Schrifteinlage gelb unbeschriftet (gravierbar)

Schrifteinlage gelb, Beschriftung FA 8...\*

Schrifteinlage gelb, Sonderbeschriftung

**FAS2 - 8000**

**FAS2 - 8 . . .**

**FAS2 - (Sonder-Nr.)**

**FBS2 - 8000**

**FBS2 - 8 . . .**

**FBS2 - (Sonder-Nr.)**

\* Beschriftung FA 8... siehe Folgeseite

HAUPTSCHALTER MAIN SWITCH  
 ÖFFNEN IN OPEN IN  
 O-STELLUNG OFF-POSITION

Beispiel: Schrifteinlage silber **FAS2 - 8041** für das  
 Zusatzschild FAZ2-8041

**Produktreihe  
 P200**

**Schrifteinlagen  
 für aufsteckbare  
 Zusatzschilder**

**FAS2 - 8 ...  
 FBS2 - 8 ...**

## Schrifteinlagen für Zusatzschilder


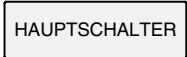
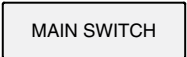

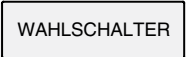

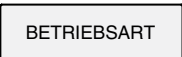

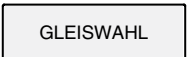
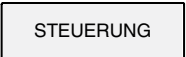




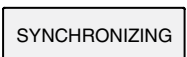





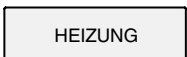
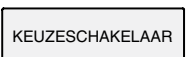
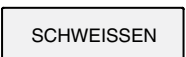

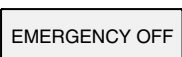




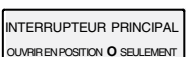
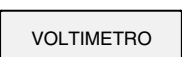



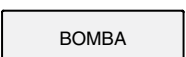
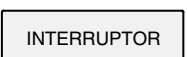
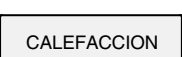


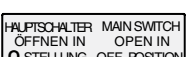

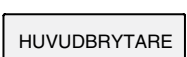
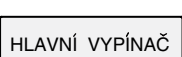
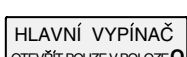
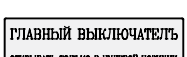
Schrifteinlage silber unbeschriftet (gravierbar)  
 Schrifteinlage silber, Beschriftung FA 8...  
 Schrifteinlage silber, Sonderbeschriftung

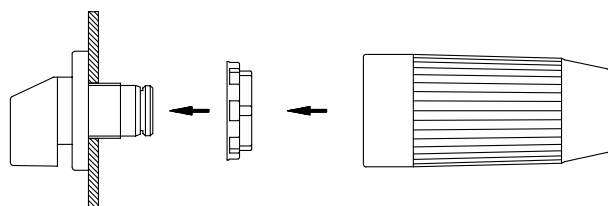
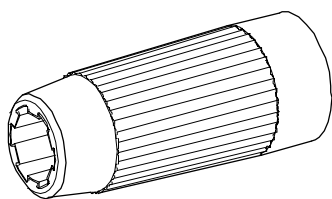
Schrifteinlage gelb unbeschriftet (gravierbar)  
 Schrifteinlage gelb, Beschriftung FA 8...  
 Schrifteinlage gelb, Sonderbeschriftung

**FAS2 - 8000  
 FAS2 - 8 ...  
 FAS2 - (Sonder-Nr.)**

**FBS2 - 8000  
 FBS2 - 8 ...  
 FBS2 - (Sonder-Nr.)**

## Schrifteinlagen, Beschriftung FA 8...

 FA 8000	 FA 8001	 FA 8002	 FA 8003	 FA 8004	 FA 8005
 FA 8006	 FA 8007	 FA 8008	 FA 8009	 FA 8010	 FA 8011
 FA 8012	 FA 8013	 FA 8014	 FA 8015	 FA 8016	 FA 8017
 FA 8018	 FA 8019	 FA 8021	 FA 8023	 FA 8024	 FA 8025
 FA 8026	 FA 8027	 FA 8028	 FA 8029	 FA 8030	 FA 8031
 FA 8032	 FA 8033	 FA 8034	 FA 8035	 FA 8036	 FA 8037
 FA 8038	 FA 8039	 FA 8040	 FA 8041	 FA 8042	 FA 8044
 FA 8045	 FA 8046	 FA 8047			



Produktreihe  
P200

Montageschlüssel

für Schalter mit  
**Zentralbefestigung**  
ø 22,5 mm und ø 30,5 mm

**218098**

## Montageschlüssel

geeignet zur **schnellen Montage der Zentralbefestigung**  
mit dem Frontschild / der Vorhängeschlosssperre in den Bauformen:

203V1  
204M1, 204V4  
205M1, 205M4  
206M1, 206M4

206N1, 206N4  
206V1, 206V4  
208M1  
209M1

213V1  
214M1, 214V1  
215V1, 215V4  
215M1, 215M4

216M1, 216M4  
216N1, 216N4  
216V1, 216V4  
218M1

219M1  
226V1, 226V4



## Schneller liefern durch SMD

Um eine noch größere Flexibilität für die weltweite Lieferbereitschaft innerhalb von 24h zu erhalten, hat Sälzer Electric das SMD-System (Sälzer Modular Design) eingeführt.

SMD-Module sind einzeln vorgefertigte und geprüfte Komplettmodule, die im SMD-Service in ausreichender Stückzahl gelagert werden. Aus Grundschaltermodulen, Bauformmodulen und Antriebsmodulen kann der vom Kunden gewünschte komplette Schalter im SMD-Service mit wenigen Handgriffen zur Lieferung bereitgestellt und verpackt werden.

**- zurück -**