



Bauformenverzeichnis

**K830
315A**

Teil

Fronteinbauschalter	A
Bodeneinbauschalter	B
Gekapselte Schalter	C
Zubehör	D

Sälzer Electric GmbH
Matthiasstraße 16
57482 Wenden
www.saelzer.com

Vertriebszentrum:
Tel. +49 (0) 27 62 / 6 14-110
Fax +49 (0) 27 62 / 6 14-100
sales@salzer.de

Herausgeber: Sälzer Electric GmbH · Produktdatenmanagement (PDM) · 09306 Rochlitz (Germany)
Dieses Dokument ist Eigentum der Sälzer Electric GmbH und ersetzt alle in diesem Bereich bisher erschienenen Publikationen. Gültig bis zum Erscheinen der neuen Ausgabe. Änderungen und Revisionen vorbehalten.

Bauform	Seite	Bauform	Seite	Bauform	Seite	Bauform	Seite
003G1	A1-1 (4)	042H1	B1-3 (10)	187H1	C2-1 (17)	TCA8	D1-1 (22)
003H1	A1-2 (5)	043H1	B1-3 (10)	187H4	C2-1 (17)		
004H1	A1-2 (5)	077H1	C1-1 (14)	286H1	C2-4 (20)		
033H1	A1-3 (6)	077H4	C1-1 (14)	287H1	C2-3 (19)		
033H4	A1-3 (6)	176H1	C1-3 (16)	287H4	C2-3 (19)		
034H1	B1-1 (8)	177H1	C1-2 (15)	483H1	B2-1 (11)		
034H4	B1-1 (8)	177H4	C1-2 (15)	483H4	B2-1 (11)		
042G1	B1-2 (9)	186H1	C2-2 (18)	484H1	B2-2 (12)		



Teil A

Seite
von bis

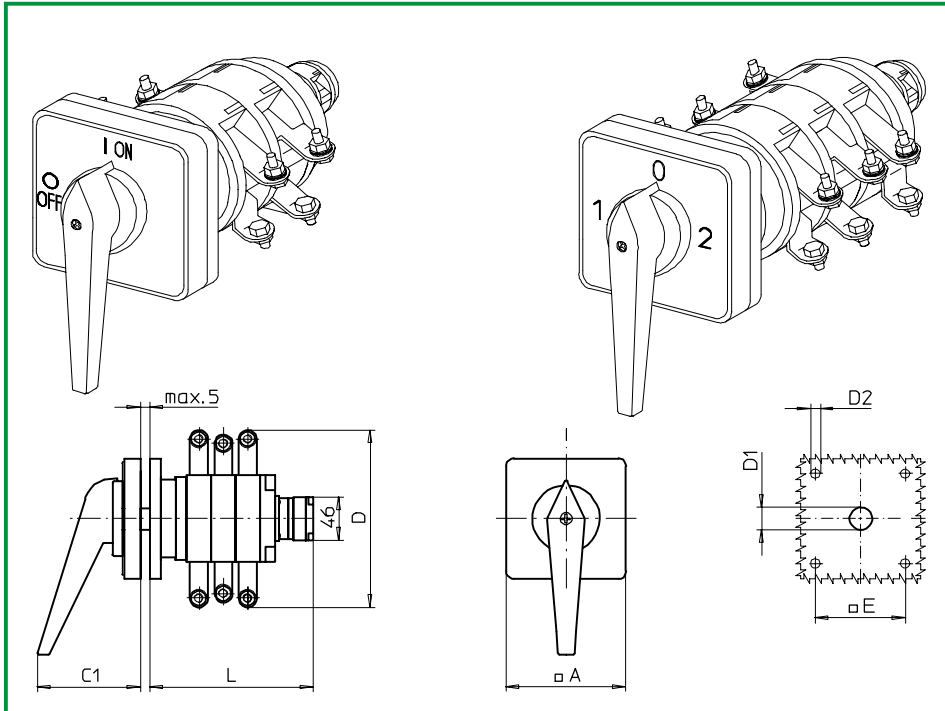
Vierlochbefestigung

A1-1 A1-3

Herausgeber: Sälzer Electric GmbH · Produktdatenmanagement (PDM) · 09306 Rochlitz (Germany)
Dieses Dokument ist Eigentum der Sälzer Electric GmbH und ersetzt alle in diesem Bereich bisher erschienenen Publikationen. Gültig bis zum Erscheinen der neuen Ausgabe. Änderungen und Revisionen vorbehalten.

Fronteinbauswitcher

sälzer



**Produktreihe
K830**

Fronteinbauswitcher

Vierlochbefestigung
104 x 104 mm

003G1 (IP55)

Komplettschalter	Pole	Produktreihen	Bemessungsdaten (IEC 60947)			Bestellnummer
			Betriebsstrom I_e	Betriebsleistung bei 380-440V		
			AC-21A A	AC-23A kW	AC-3 kW	
Ein-/ Ausschalter 90° Schaltwinkel Griffanfangsstellung 09h	3 ... 8	K830	315	132	55	K830 - 41 ... - 003G1
Umschalter mit Nullstellung 90° Schaltwinkel Griffanfangsstellung 12h	3 ... 4	K830	315	132	55	K830 - 71 ... - 003G1

SMD-Module zum Grundschaltermodul (GA A01)		
Bauformmodul für Bauform 003G1	K830	BFA8 - 003
G-Antriebsmodul 130 x 130 mm Bauform 003G1 Frontschild schwarz, Griff schwarz, Griffanfangsstellung 09h		8AG1
G-Antriebsmodul 130 x 130 mm Bauform 003G1 Frontschild schwarz, Griff schwarz, Griffanfangsstellung 12h		8BG1
Schrifteinlage silber für Antriebsmodul 003G1		FAS8 - (FA-Nummer)

Abmessungen in mm						
Produktreihe	A	C1	D*	D1	D2	E
K830	130	74	210	20	5,5	104
Schaltprogramme ¹⁾						
Maß L	Ein-/Ausschalter		Umschalter			
125	41300, 41400		-			
161	41600		71300			
163	41311, 41320, 41411, 41420		-			
197	41800		71400			
199	41611, 41620		71311, 71320			

* einschließlich Anschlusswinkel

¹⁾ Beispiele, weitere Schaltprogramme auf Anfrage

Fronteinbauswitcher

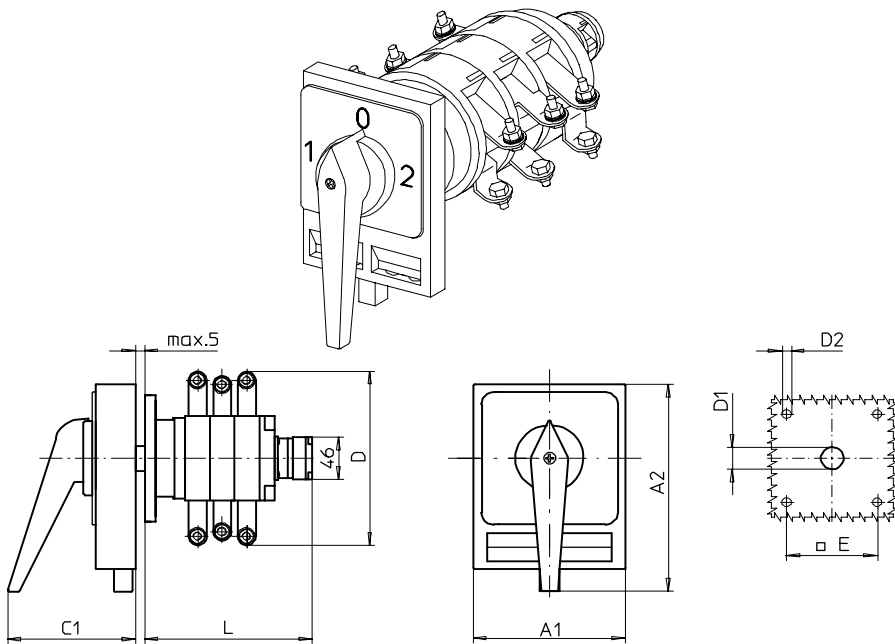
sälzer

**Produktreihe
K830**

Fronteinbauswitcher

Vierlochbefestigung
104 x 104 mm

003H1 (IP55)
004H1 (IP55)



Komplettschalter	Pole	Produktreihen	Bemessungsdaten (IEC 60947)			Bestellnummer
			Betriebsstrom I_e	Betriebsleistung bei 380-440V		
			AC-21A A	AC-23A kW	AC-3 kW	
Umschalter mit Nullstellung 90° Schaltwinkel Nullstellung verriegelbar bei 12h	3 ... 4	K830	315	132	55	K830 - 71 ... - 003H1
Umschalter mit Nullstellung 90° Schaltwinkel 3 Stellungen verriegelbar (09h/ 12h/ 03h)	3 ... 4	K830	315	132	55	K830 - 71 ... - 004H1

SMD-Module zum Grundschaltermodul (GA A01)			
Bauformmodul für Bauform 003H1/ 004H1		K830	BFA8 - 003
H-Antriebsmodul 130 x 160 mm für Bauform 003H1 Vorhängeschlossperre schwarz, H-Griff schwarz			8BH1 - 12
H-Antriebsmodul 130 x 160 mm für Bauform 004H1 Vorhängeschlossperre schwarz, H-Griff schwarz			8BH1 - 99
Schrifteinlage silber für Antriebsmodul 003H1/ 004H1			FAS8 - (FA-Nummer)

Abmessungen in mm

Produktreihe	A1	A2	C1	D*	D1	D2	E
K830	130	178	93	210	20	5,5	104

Schaltprogramme ¹⁾

Maß L	Umschalter
161	71300
197	71400
209	71311, 71320

* einschließlich Anschlusswinkel

¹⁾ Beispiele, weitere Schaltprogramme auf Anfrage

Fronteinbauschalter

sälzer

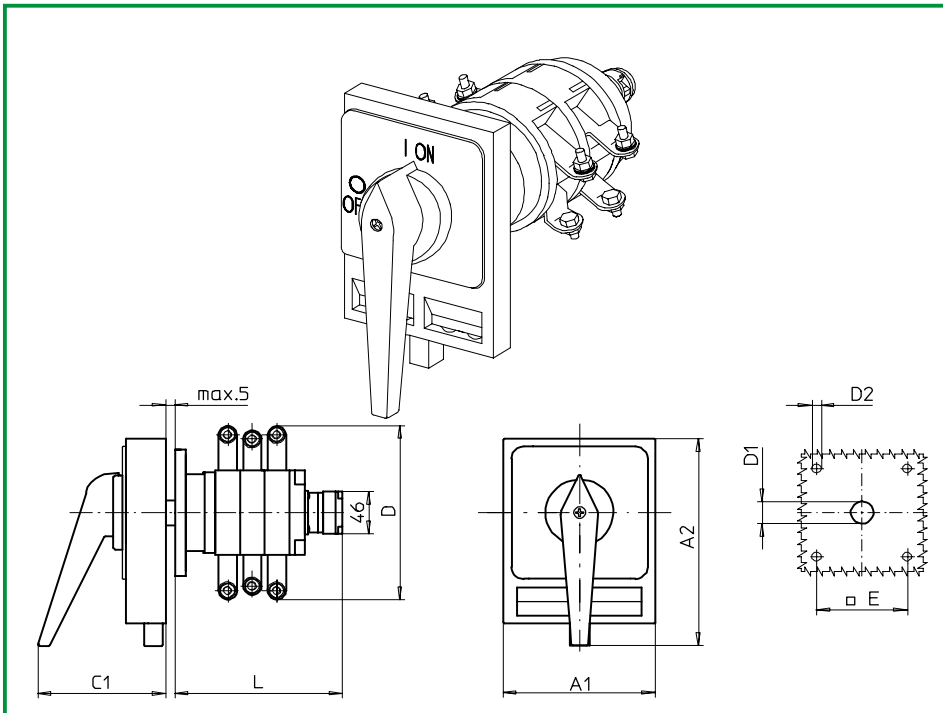
**Produktreihe
K830**

Fronteinbauschalter

Vierlochbefestigung
104 x 104 mm

033H1 (IP55 frontseitig)

033H4 (IP55 frontseitig)



Komplettschalter	Pole	Produktreihen	Bemessungsdaten (IEC 60947)			Bestellnummer	
			Betriebsstrom I_e	Betriebsleistung bei 380-440V			
			AC-21A A	AC-23A kW	AC-3 kW		
Hauptschalter 90° Schaltwinkel Nullstellung verriegelbar bei 09h	3 ... 8	K830	315	132	55	K830 - 41 ... - 033H1	
Haupt-/ Notauschalter 90° Schaltwinkel Nullstellung verriegelbar bei 09h	3 ... 8	K830	315	132	55	K830 - 41 ... - 033H4	
SMD-Module zum Grundschaltermodul (GA A01)							
Bauformmodul für Bauform 033H.			K830			BFA8 - 003	
H-Antriebsmodul 130 x 160 mm für Bauform 033H1 Vorhängeschlossperre schwarz, H-Griff schwarz						8AH1 - 09	
H-Antriebsmodul 130 x 160 mm für Bauform 033H4 Vorhängeschlossperre schwarz, H-Griff rot						8AH4 - 09	
Schrifteinlage silber für Antriebsmodul 033H1						FAS8 - (FA-Nummer)	
Schrifteinlage gelb für Antriebsmodul 033H4						FBS8 - (FA-Nummer)	
Klemmenabdeckung			2 x			TCA8	
Abmessungen in mm							
Produktreihe	A1	A2	C1	D*	D1	D2	E
K830	130	178	93	210	20	5,5	104
Schaltprogramme ¹⁾							
Maß L	Haupt-/ Notauschalter						
125	41300, 41400						
161	41600						
163	41311, 41320, 41411, 41420						
197	41800						
199	41611, 41620						

* einschließlich Anschlusswinkel

¹⁾ Beispiele, weitere Schaltprogramme auf Anfrage



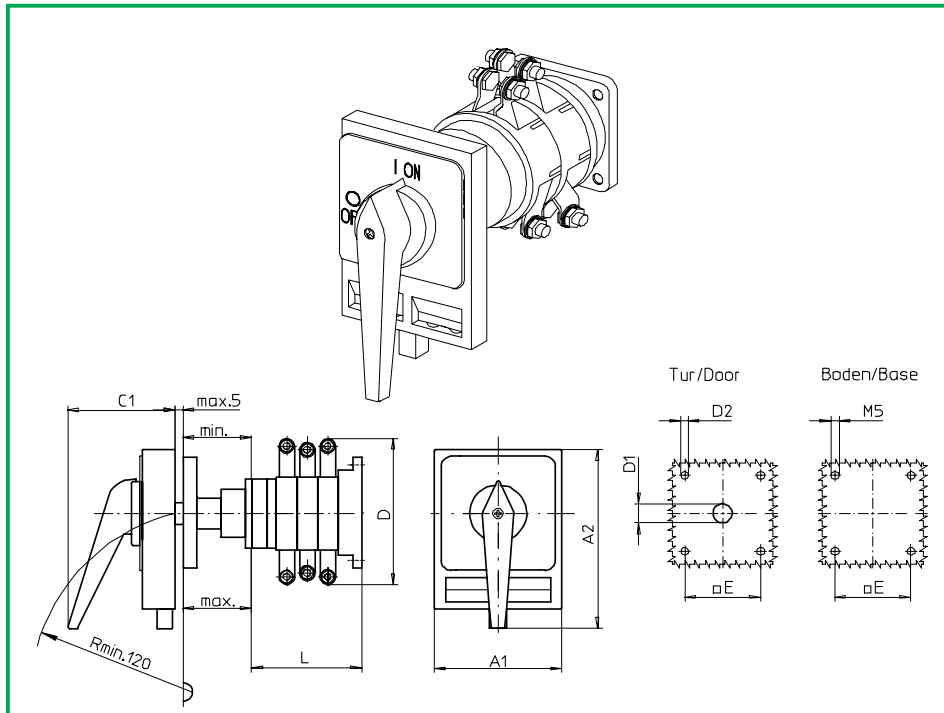
Teil B

	Seite	
	von	bis
Türverriegelung Vierlochbefestigung frontseitig	B1-1	B1-3
Türverriegelung mit Montageplatte Vierlochbefestigung frontseitig	B2-1	B2-2

Herausgeber: Sälzer Electric GmbH · Produktdatenmanagement (PDM) · 09306 Rochlitz (Germany)
Dieses Dokument ist Eigentum der Sälzer Electric GmbH und ersetzt alle in diesem Bereich bisher erschienenen Publikationen. Gültig bis zum Erscheinen der neuen Ausgabe. Änderungen und Revisionen vorbehalten.

Bodeneinbauswitcher

sälzer



**Produktreihe
K830**

Bodeneinbauswitcher

Türverriegelung

Vierlochbefestigung
104 x 104 mm bodenseitig
104 x 104 mm frontseitig

034H1 (IP55)

034H4 (IP55)

Komplettschalter	Pole	Produktreihen	Bemessungsdaten (IEC 60947)			Bestellnummer
			Betriebsstrom I_e	Betriebsleistung bei 380-440V		
			AC-21A A	AC-23A kW	AC-3 kW	
Hauptschalter 90° Schaltwinkel Nullstellung verriegelbar bei 09h	3 ... 8	K830	315	132	55	K830 - 41 ... - 034H1
Haupt-/ Notauschalter 90° Schaltwinkel Nullstellung verriegelbar bei 09h	3 ... 8	K830	315	132	55	K830 - 41 ... - 034H4

SMD-Module zum Grundschaltermodul (GA A02)		
Bauformmodul für Bauform 034H.	K830	BFA8 - 042
H-Antriebsmodul 100 x 160 mm für Bauform 034H1 Vorhängeschlossperre schwarz, Sperrgriff schwarz		8AH1 - 09
H-Antriebsmodul 100 x 160 mm für Bauform 034H4 Vorhängeschlossperre schwarz, Sperrgriff rot		8AH4 - 09
Schrifteinlage silber für Antriebsmodul 034H1		FAS8 - (FA-Nummer)
Schrifteinlage gelb für Antriebsmodul 034H4		FBS8 - (FA-Nummer)
Klemmenabdeckung	2 x	TCA8

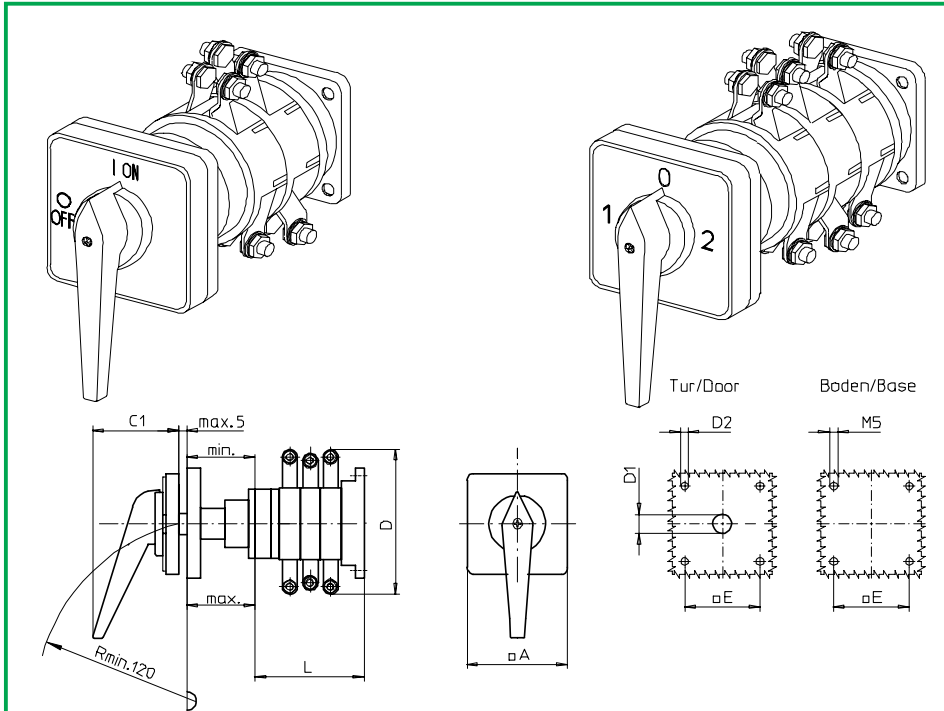
Abmessungen in mm										L bei ... Schaltzonen			
Typ	A1	A2	C1	D*	D1	D2	E	min.	max.	1	2	3	4
K830	130	176	93	210	20	5,5	104	75	102	89	125	161	197

Schaltprogramm ¹⁾		L
Haupt-/ Notauschalter		
41300, 41400		125
41600		161
41800		197

* einschließlich Anschlusswinkel

¹⁾ Beispiele, weitere Schaltprogramme auf Anfrage

Bodeneinbauswitcher



**Produktreihe
K830**

Bodeneinbauswitcher

Türverriegelung

Vierlochbefestigung
104 x 104 mm bodenseitig
104 x 104 mm frontseitig

042G1 (IP55)

Komplettschalter	Pole	Produktreihen	Bemessungsdaten (IEC 60947)			Bestellnummer
			Betriebsstrom I_e	Betriebsleistung bei 380-440V		
			AC-21A A	AC-23A kW	AC-3 kW	
Ein-/ Ausschalter 90° Schaltwinkel Griffanfangsstellung 09h	3 ... 8	K830	315	132	55	K830 - 41 ... - 042G1
Umschalter mit Nullstellung 90° Schaltwinkel Griffanfangsstellung 12h	3 ... 4	K830	315	132	55	K830 - 71 ... - 042G1

SMD-Module zum Grundschaltermodul (GA A02)		
Bauformmodul für Bauform 042G.	K830	BFA8 - 042
G-Antriebsmodul 130 x 130 mm Bauform 042G1 Frontschild schwarz, Griff schwarz; Griffanfangsstellung 09h		8AG1
G-Antriebsmodul 130 x 130 mm Bauform 042G1 Frontschild schwarz, Griff schwarz; Griffanfangsstellung 12h		8BG1
Schrifteinlage silber für Antriebsmodul 042G1		FAS8 - (FA-Nummer)

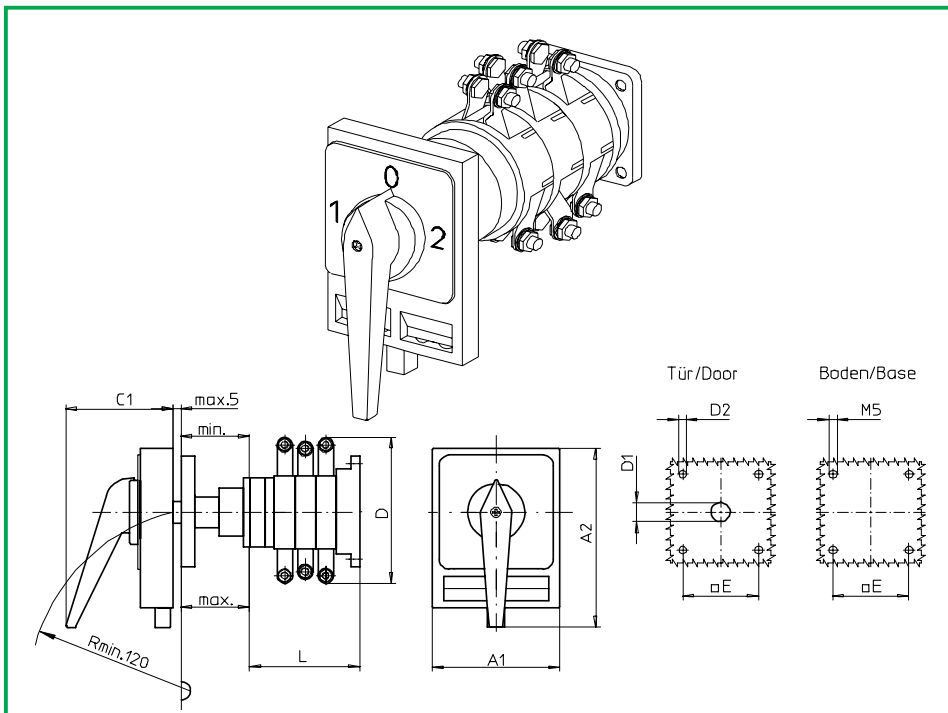
Abmessungen in mm												
Typ	A	C1	D*	D1	D2	E	min.	max.	L bei ... Schaltzonen			
									1	2	3	4
K830	130	74	210	20	5,5	104	75	102	89	125	161	197

Schaltprogramm ¹⁾		
Ein-/ Ausschalter	Umschalter	L
41300, 41400	-	125
41600	71300	161
41800	71400	197

* einschließlich Anschlusswinkel
¹⁾ Beispiele, weitere Schaltprogramme auf Anfrage

Bodeneinbauschalter

sälzer



**Produktreihe
K830**

Bodeneinbauschalter

Türverriegelung

Vierlochbefestigung
104 x 104 mm bodenseitig
104 x 104 mm frontseitig

042H1 (IP55)

043H1 (IP55)

Komplettschalter	Pole	Produktreihen	Bemessungsdaten (IEC 60947)			Bestellnummer
			Betriebsstrom I_e	Betriebsleistung bei 380-440V		
			AC-21A A	AC-23A kW	AC-3 kW	
Umschalter mit Nullstellung 90° Schaltwinkel Nullstellung verriegelbar bei 12h	3 ... 4	K830	315	132	55	K830 - 71 ... - 042H1
Umschalter mit Nullstellung 90° Schaltwinkel 3 Stellungen verriegelbar (09h/ 12h/ 03h)	3 ... 4	K830	315	132	55	K830 - 71 ... - 043H1

SMD-Module zum Grundschaltermodul (GA A02)		
Bauformmodul für Bauform 042H1/ 043H1	K830	BFA8 - 042
H-Antriebsmodul 130 x 160 mm für Bauform 042H1 Vorhängeschlossperre schwarz, H-Griff schwarz		8BH1 - 12
H-Antriebsmodul 130 x 160 mm für Bauform 043H1 Vorhängeschlossperre schwarz, H-Griff schwarz		8BH1 - 99
Schriteinlage silber für Antriebsmodul 042H1/ 043H1		FAS8 - (FA-Nummer)

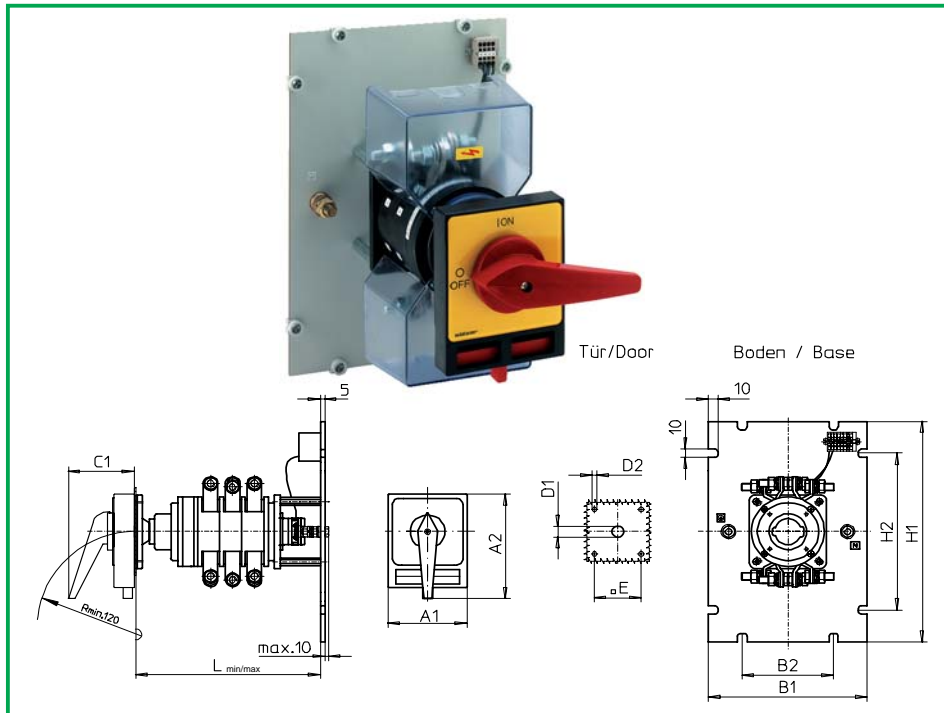
Abmessungen in mm										L bei ... Schaltzonen			
Typ	A1	A2	C1	D*	D1	D2	E	min.	max.	1	2	3	4
K830	130	176	93	210	20	5,5	104	75	102	89	125	161	197
Schaltprogramm¹⁾													
Umschalter		L											
71300	161												
71400	97												

* einschließlich Anschlusswinkel

¹⁾ Beispiele, weitere Schaltprogramme auf Anfrage

Bodeneinbauswitcher

sälzer



**Produktreihe
K830**

Bodeneinbauswitcher

**Türverriegelung mit
Montageplatte**

Vierlochbefestigung
150 x 270 mm bodenseitig
104 x 104 mm frontseitig

483H1 (IP55)

483H4 (IP55)

Komplettschalter	Pole	Produktreihen	Bemessungsdaten (IEC 60947)			Bestellnummer
			Betriebsstrom I_e	Betriebsleistung bei 380-440V		
			AC-21A A	AC-23A kW	AC-3 kW	
Hauptschalter 90° Schaltwinkel Nullstellung verriegelbar bei 09h	3 ... 8	K830	315	132	55	K830 - 41 ... - 483H1
Haupt-/ Notauschalter 90° Schaltwinkel Nullstellung verriegelbar bei 09h	3 ... 8	K830	315	132	55	K830 - 41 ... - 483H4

SMD-Module zum Grundschaltermodul (GA A02)		
Bauformmodul für Bauform 483H.	K830	BFA8 - 042
H-Antriebsmodul 130 x 160 mm für Bauform 483H1 Vorhängeschlossperre schwarz, H-Griff schwarz		8CH1-09
H-Antriebsmodul 130 x 160 mm für Bauform 483H4 Vorhängeschlossperre schwarz, H-Griff rot		8CH4-09
Schrifteinlage silber für Antriebsmodul 483H1		FAS8 - (FA-Nummer)
Schrifteinlage gelb für Antriebsmodul 483H4		FBS8 - (FA-Nummer)
Klemmenabdeckung	2 x	TCA8

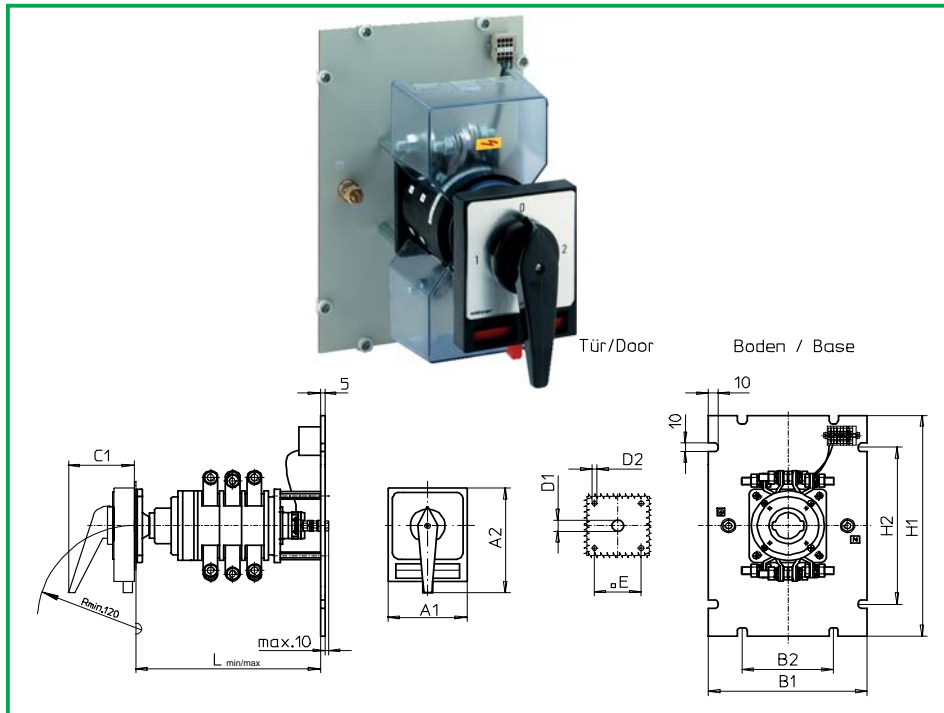
Abmessungen in mm										
Typ	A1	A2	B1	B2	C1	D1	D2	E	H1	H2
K830	130	176	260	150	93	20	5,5	104	380	270
Schaltprogramm ¹⁾			L_{min}	L_{max}						
41300 und 41400			200	227						
41311, 41320, 41322, 41331, 41340, 41411 und 41420			275	302						
41600, 41611, 41620, 41622, 41631 und 41640			292	319						
41800			272	299						

* einschließlich Anschlusswinkel

¹⁾ Beispiele, weitere Schaltprogramme auf Anfrage

Bodeneinbauswitcher

sälzer



**Produktreihe
K830**

Bodeneinbauswitcher

**Türverriegelung mit
Montageplatte**

Vierlochbefestigung
150 x 270 mm bodenseitig
104 x 104 mm frontseitig

484H1 (IP55)

Komplettschalter	Pole	Produktreihen	Bemessungsdaten (IEC 60947)			Bestellnummer
			Betriebsstrom I _e	Betriebsleistung bei 380-440V		
			AC-21A A	AC-23A kW	AC-3 kW	
Umschalter mit Nullstellung 90° Schaltwinkel Nullstellung verriegelbar bei 12h	3 ... 4	K830	315	132	55	K830 - 71 ... - 484H1

SMD-Module zum Grundschaltermodul (GA A02)		
Bauformmodul für Bauform 484H1	K830	BFA8 - 042
H-Antriebsmodul 130 x 160 mm für Bauform 484H1 Vorhängeschlossperre schwarz, H-Griff schwarz		8EH1 - 12
Schrifteinlage silber für Antriebsmodul 484H1		FAS8 - (FA-Nummer)
Klemmenabdeckung	2 x	TCA8

Abmessungen in mm										
Typ	A1	A2	B1	B2	C1	D1	D2	E	H1	H2
K830	130	176	260	150	93	20	5,5	104	380	270
Schaltprogramm ¹⁾	L _{min}		L _{max}							
71300, 71301, 71302, 71310, 71311, 71312, 71320, 71321 und 71322	292		319							
71400	272		299							

* einschließlich Anschlusswinkel

¹⁾ Beispiele, weitere Schaltprogramme auf Anfrage



Teil C

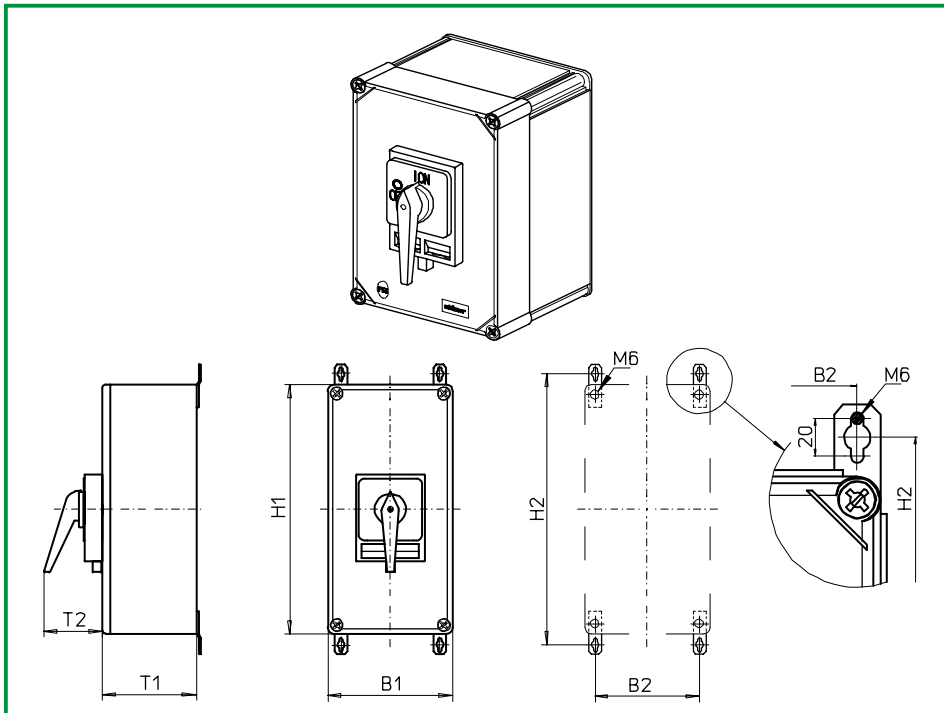
	Seite	
	von	bis
Isolierstoffgehäuse	C1-1	C1-3
Stahlgehäuse	C2-1	C2-4

Herausgeber: Sälzer Electric GmbH · Produktdatenmanagement (PDM) · 09306 Rochlitz (Germany)

Dieses Dokument ist Eigentum der Sälzer Electric GmbH und ersetzt alle in diesem Bereich bisher erschienenen Publikationen. Gültig bis zum Erscheinen der neuen Ausgabe. Änderungen und Revisionen vorbehalten.

Gekapselte Schalter

sälzer



**Produktreihe
K830**

Gekapselte Schalter

Isolierstoffgehäuse
640 x 320 x 255 mm

Deckelverriegelung
in EIN-Stellung

Kabeleinführungen
Flanschplatten

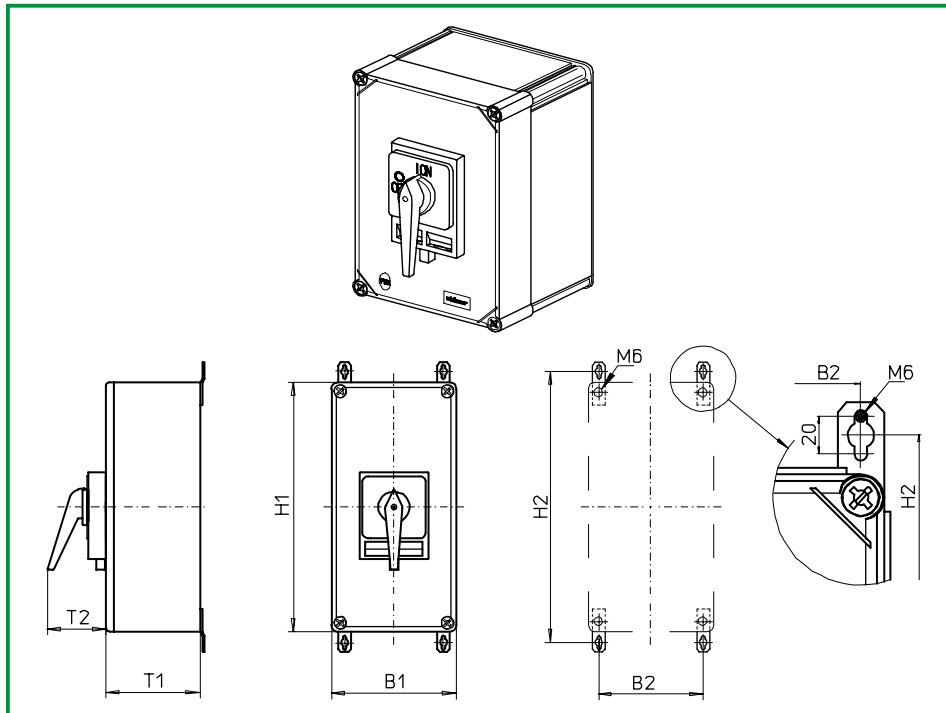
077H1 (IP66)

077H4 (IP66)

Komplettschalter	Pole	Produktreihe	Bemessungsdaten (IEC 60947)			Bestellnummer
			Betriebsstrom I_e	Betriebsleistung bei 380-440V		
			AC-21A A	AC-23A kW	AC-3 kW	
Hauptschalter 90° Schaltwinkel Nullstellung verriegelbar bei 09h	3 ... 4	K830	315	132	55	K830 - 41 ... - 077H1
Haupt-/ Notausschalter 90° Schaltwinkel Nullstellung verriegelbar bei 09h	3 ... 4	K830	315	132	55	K830 - 41 ... - 077H4
SMD-Module zum Schaltermodul						
Bauformmodul			K830			K830 - 41 ... - ED
Gehäusemodul für Bauform 077H1 H-Vorhängeschlossperre schwarz						PAK8 - 077H1
Gehäusemodul für Bauform 077H4 H-Vorhängeschlossperre gelb/rot						PAK8 - 077H4
Abmessungen in mm						
Produktreihe	H1	H2	B1	B2	T1	T2
K830	640	680	320	293	255	93
Schaltprogramme						
41300, 41400		Hauptschalter bzw. Haupt-/ Notausschalter				

Gekapselte Schalter

sälzer



**Produktreihe
K830**

Gekapselte Schalter

Isolierstoffgehäuse
640 x 320 x 330 mm

Deckelverriegelung
in EIN-Stellung

Kabeleinführungen
Flanschplatten

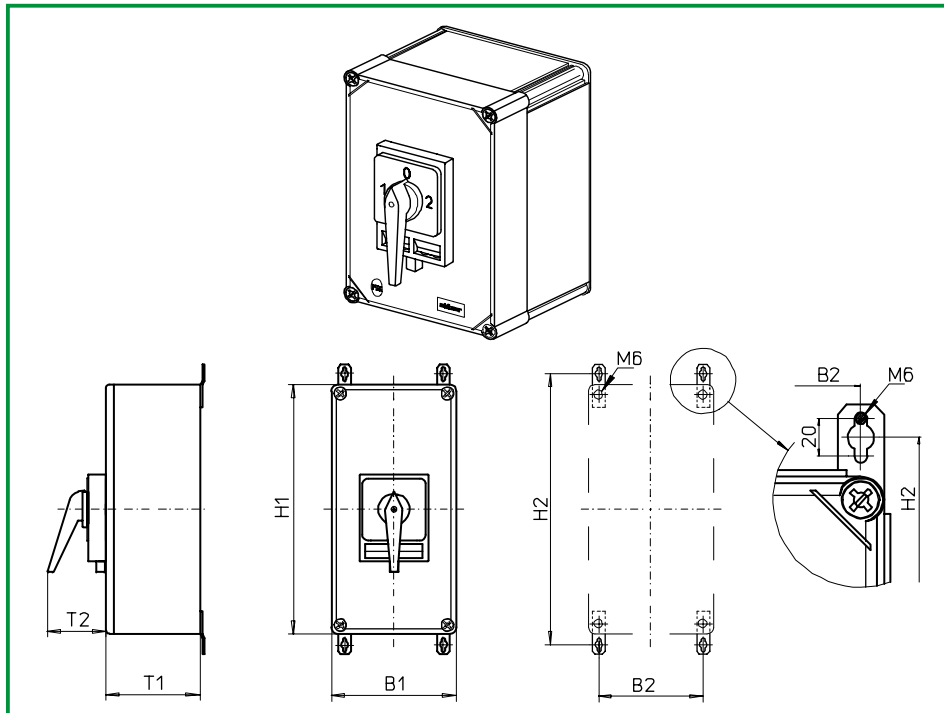
177H1 (IP66)

177H4 (IP66)

Komplettschalter	Pole	Produktreihe	Bemessungsdaten (IEC 60947)			Bestellnummer
			Betriebsstrom I_e	Betriebsleistung bei 380-440V		
			AC-21A A	AC-23A kW	AC-3 kW	
Hauptschalter 90° Schaltwinkel Nullstellung verriegelbar bei 09h	3 ... 8	K830	315	132	55	K830 - 41 ... - 177H1
Haupt-/ Notausschalter 90° Schaltwinkel Nullstellung verriegelbar bei 09h	3 ... 8	K830	315	132	55	K830 - 41 ... - 177H4
SMD-Module zum Schaltermodul						
Bauformmodul			K830			K830 - 41 ... - ED
Gehäusemodul für Bauform 177H1 H-Vorhängeschlossperre schwarz						PAK8 - 177H1
Gehäusemodul für Bauform 177H4 H-Vorhängeschlossperre gelb/rot						PAK8 - 177H4
Abmessungen in mm						
Produktreihe	H1	H2	B1	B2	T1	T2
K830	640	680	320	293	330	93
Schaltprogramme						
41311, 41320, 41411, 41420 41600, 41611, 41620 41800	Hauptschalter bzw. Haupt-/ Notausschalter					

Gekapselte Schalter

sälzer



**Produktreihe
K830**

Gekapselte Schalter

Isolierstoffgehäuse
640 x 320 x 330 mm

Deckelverriegelung
in Stellung 1 und 2

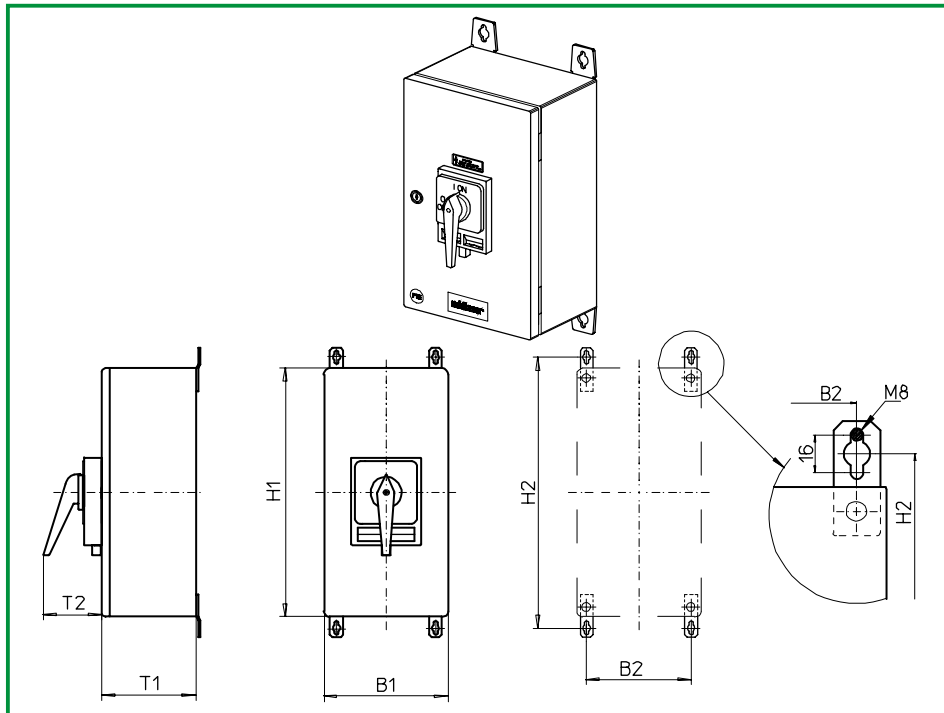
Kabeleinführungen
Flanschplatten

176H1 (IP66)

Komplettschalter	Pole	Produktreihe	Bemessungsdaten (IEC 60947)			Bestellnummer
			Betriebsstrom I_e	Betriebsleistung bei 380-440V		
			AC-21A A	AC-23A kW	AC-3 kW	
Umschalter mit Nullstellung 90° Schaltwinkel Nullstellung verriegelbar bei 12h	3 ... 4	K830	315	132	55	K830 - 71 ... - 176H1
SMD-Module zum Schaltermodul						
Bauformmodul			K830			K830 - 71 ... - ED
Gehäusemodul für Bauform 176H1 H-Vorhängeschlossperre schwarz						PAK8 - 176H1
Abmessungen in mm						
Produktreihe	H1	H2	B1	B2	T1	T2
K830	640	680	320	293	330	93
Schaltprogramme						
71300, 71311, 71322 71400	Umschalter mit Nullstellung					

Gekapselte Schalter

sälzer



**Produktreihe
K830**

Gekapselte Schalter

Stahlgehäuse
600 x 400 x 300 mm

Deckelverriegelung
in EIN-Stellung

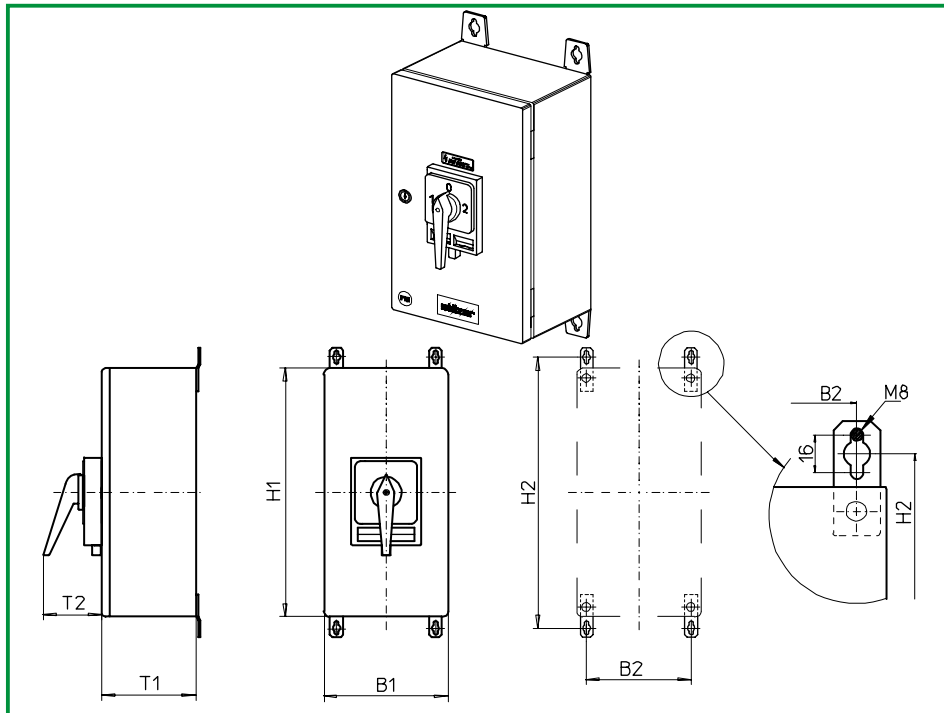
Kabeleinführungen
Flanschplatte unten, ungebohrt

187H1 (IP66)
187H4 (IP66)

Komplettschalter	Pole	Produktreihe	Bemessungsdaten (IEC 60947)			Bestellnummer
			Betriebsstrom I_e	Betriebsleistung bei 380-440V		
			AC-21A A	AC-23A kW	AC-3 kW	
Hauptschalter 90° Schaltwinkel Nullstellung verriegelbar bei 09h	3 ... 8	K830	315	132	55	K830 - 41 ... - 187H1
Haupt-/ Notausschalter 90° Schaltwinkel Nullstellung verriegelbar bei 09h	3 ... 8	K830	315	132	55	K830 - 41 ... - 187H4
SMD-Module zum Schaltermodul						
Bauformmodul			K830			K830 - 41 ... - ED
Gehäusemodul für Bauform 187H1 H-Vorhängeschlossperre schwarz						SAK8 - 187H1
Gehäusemodul für Bauform 187H4 H-Vorhängeschlossperre gelb/rot						SAK8 - 187H4
Abmessungen in mm						
Produktreihe	H1	H2	B1	B2	T1	T2
K830	600	645	400	360	300	93
Schaltprogramme						
41311, 41320, 41411, 41420 41600, 41611, 41620 41800	Hauptschalter bzw. Haupt-/ Notausschalter					

Gekapselte Schalter

sälzer



**Produktreihe
K830**

Gekapselte Schalter

Stahlgehäuse
600 x 400 x 300 mm

Deckelverriegelung
in Stellung 1 und 2

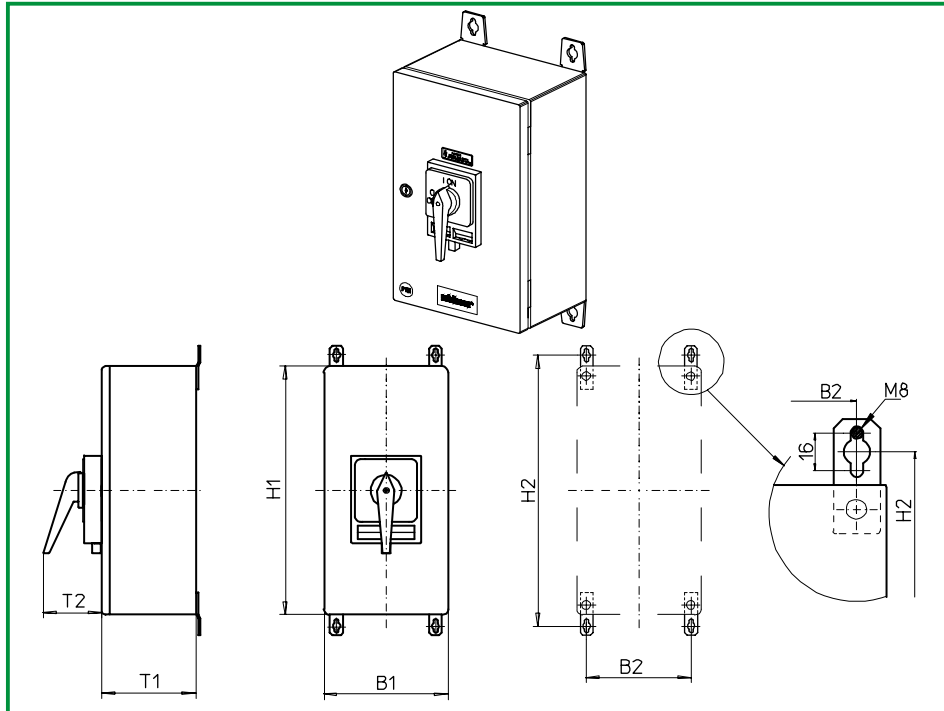
Kabeleinführungen
Flanschplatte unten, ungebohrt

186H1 (IP66)

Komplettschalter	Pole	Produktreihe	Bemessungsdaten (IEC 60947)			Bestellnummer
			Betriebsstrom I_e	Betriebsleistung bei 380-440V		
			AC-21A A	AC-23A kW	AC-3 kW	
Umschalter mit Nullstellung 90° Schaltwinkel Nullstellung verriegelbar bei 12h	3 ... 4	K830	315	132	55	K830 - 71 ... - 186H1
SMD-Module zum Schaltermodul						
Bauformmodul			K830			K830 - 71 ... - ED
Gehäusemodul für Bauform 186H1 H-Vorhängeschlossperre schwarz						SAK8 - 186H1
Abmessungen in mm						
Produktreihe	H1	H2	B1	B2	T1	T2
K830	600	645	400	360	300	93
Schaltprogramme						
71300, 71311, 71322 71400	Umschalter mit Nullstellung					

Gekapselte Schalter

sälzer



**Produktreihe
K830**

Gekapselte Schalter

Stahlgehäuse
800 x 400 x 300 mm

Deckelverriegelung
in EIN-Stellung

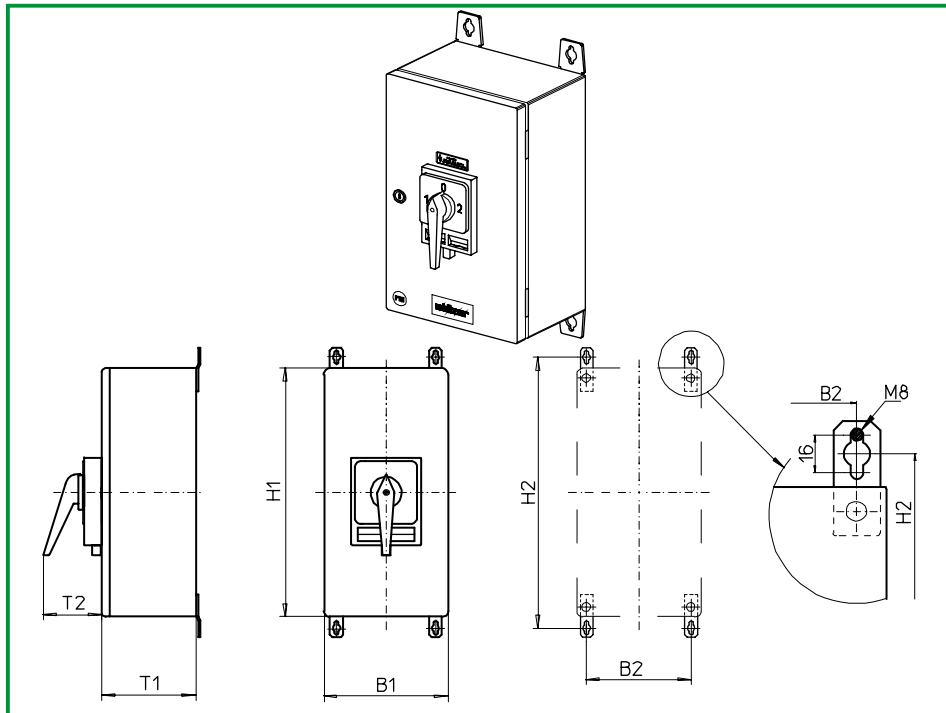
Kabeleinführungen
Flanschplatte unten, ungebohrt

287H1 (IP66)
287H4 (IP66)

Komplettschalter	Pole	Produktreihe	Bemessungsdaten (IEC 60947)			Bestellnummer
			Betriebsstrom I_e	Betriebsleistung bei 380-440V		
			AC-21A A	AC-23A kW	AC-3 kW	
Hauptschalter 90° Schaltwinkel Nullstellung verriegelbar bei 09h	6 ... 8	K830	315	132	55	K830 - 41 ... - 287H1
Haupt-/ Notausschalter 90° Schaltwinkel Nullstellung verriegelbar bei 09h	6 ... 8	K830	315	132	55	K830 - 41 ... - 287H4
SMD-Module zum Schaltermodul						
Bauformmodul			K830			K830 - 41 ... - ED
Gehäusemodul für Bauform 287H1 H-Vorhängeschlossperre schwarz						SAK8 - 287H1
Gehäusemodul für Bauform 287H4 H-Vorhängeschlossperre gelb/rot						SAK8 - 287H4
Abmessungen in mm						
Produktreihe	H1	H2	B1	B2	T1	T2
K830	800	845	400	360	300	93
Schaltprogramme						
41600, 41611, 41620 41800	Hauptschalter bzw. Haupt-/ Notausschalter					

Gekapselte Schalter

sälzer



**Produktreihe
K830**

Gekapselte Schalter

Stahlgehäuse
800 x 400 x 300 mm

Deckelverriegelung
in Stellung 1 und 2

Kabeleinführungen
Flanschplatte unten, ungebohrt

286H1 (IP66)

Komplettschalter	Pole	Produktreihe	Bemessungsdaten (IEC 60947)			Bestellnummer
			Betriebsstrom I_e	Betriebsleistung bei 380-440V		
			AC-21A A	AC-23A kW	AC-3 kW	
Umschalter mit Nullstellung 90° Schaltwinkel Nullstellung verriegelbar bei 12h	3 ... 4	K830	315	132	55	K830 - 71 ... - 286H1
SMD-Module zum Schaltermodul						
Bauformmodul			K830			K830 - 71 ... - ED
Gehäusemodul für Bauform 286H1 H-Vorhängeschlossperre schwarz						SAK8 - 286H1
Abmessungen in mm						
Produktreihe	H1	H2	B1	B2	T1	T2
K830	800	845	400	360	300	93
Schaltprogramme						
71300, 71311, 71322 71400	Umschalter mit Nullstellung					

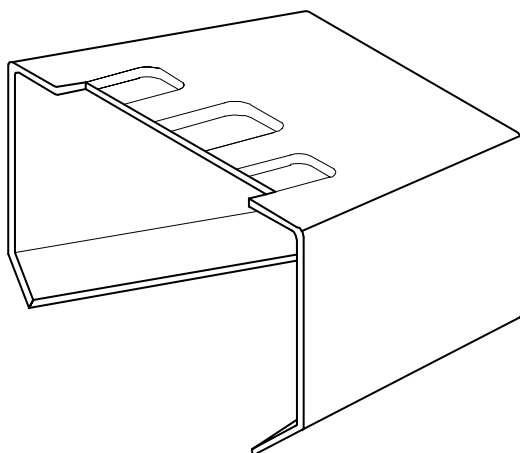


Teil D

Seite
von bis

Abdeckungen D1-1 D1-1

Herausgeber: Sälzer Electric GmbH · Produktdatenmanagement (PDM) · 09306 Rochlitz (Germany)
Dieses Dokument ist Eigentum der Sälzer Electric GmbH und ersetzt alle in diesem Bereich bisher erschienenen Publikationen. Gültig bis zum Erscheinen der neuen Ausgabe. Änderungen und Revisionen vorbehalten.



**Produktreihe
K830**

Klemmenabdeckung

für
Haupt-/ Notausschalter
oder Umschalter
mit Anschlusswinkel

(max. 2 Schaltzonen)

**Front- oder
Bodeneinbau**

TCA8

Klemmenabdeckung

Produktreihe K830
Haupt-/ Notausschalter mit Anschlusswinkel
Umschalter mit Nullstellung und Anschlusswinkel

Schalter im Front- oder Bodeneinbau

Schaltprogramme	Pole	erforderliche Anzahl	Bestellnummer
Haupt-/ Not-Aus-Schalter mit Anschlusswinkel 41300	3 -polig	2	TCA8
41400	4 -polig	2	TCA8
Umschalter mit Nullstellung und Anschlusswinkel 71300	3 -polig	2	TCA8



Schneller liefern durch SMD

Um eine noch größere Flexibilität für die weltweite Lieferbereitschaft innerhalb von 24h zu erhalten, hat Sälzer Electric das SMD-System (Sälzer Modular Design) eingeführt.

SMD-Module sind einzeln vorgefertigte und geprüfte Kompletmodule, die im SMD-Service in ausreichender Stückzahl gelagert werden. Aus Grundschaltermodulen, Bauformmodulen und Antriebsmodulen kann der vom Kunden gewünschte komplette Schalter im SMD-Service mit wenigen Handgriffen zur Lieferung bereitgestellt und verpackt werden.

– zurück –